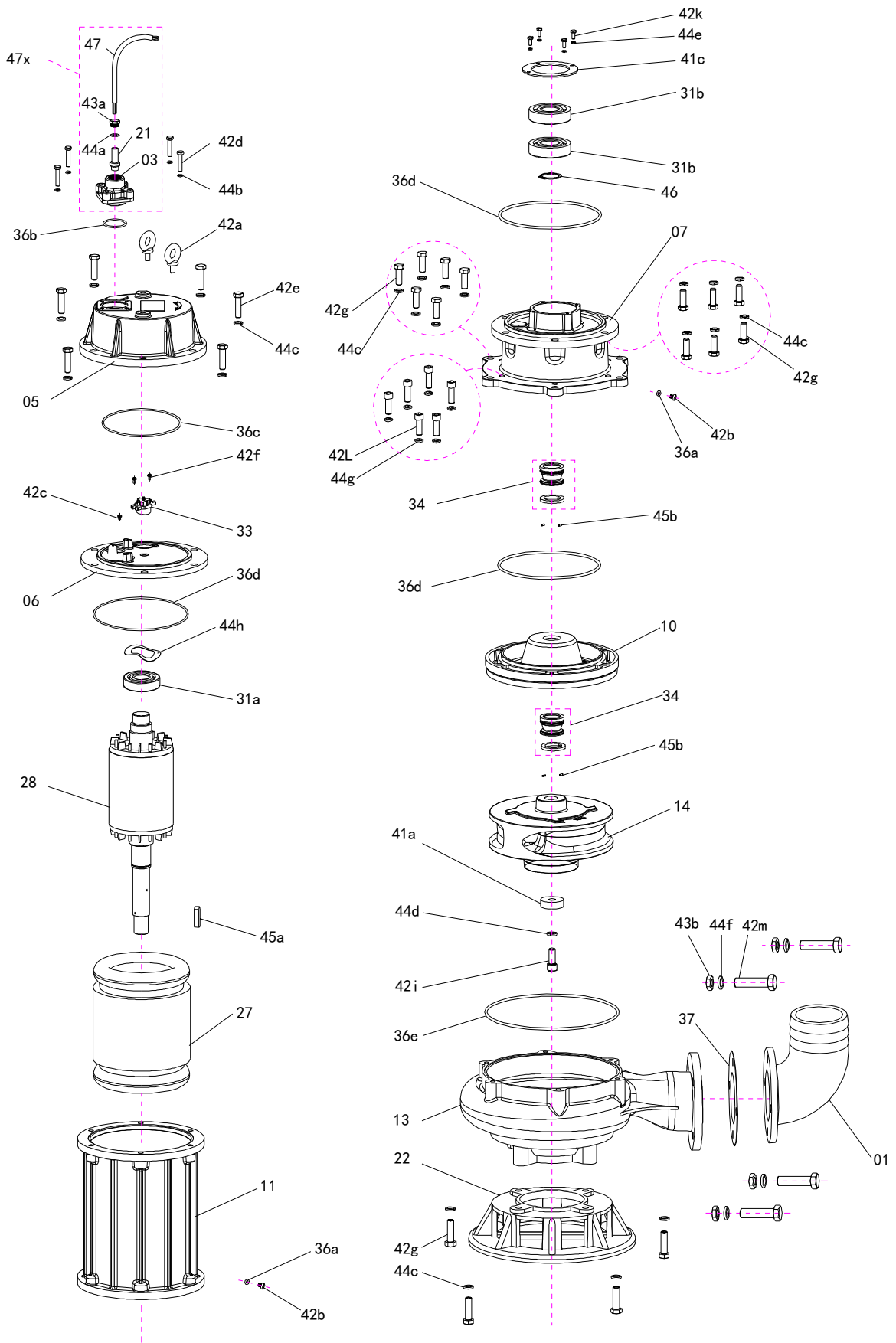


# REFACCIONAMIENTO

## COBA4/75/3230, COBA4/100/3230, COBA6/75/3230

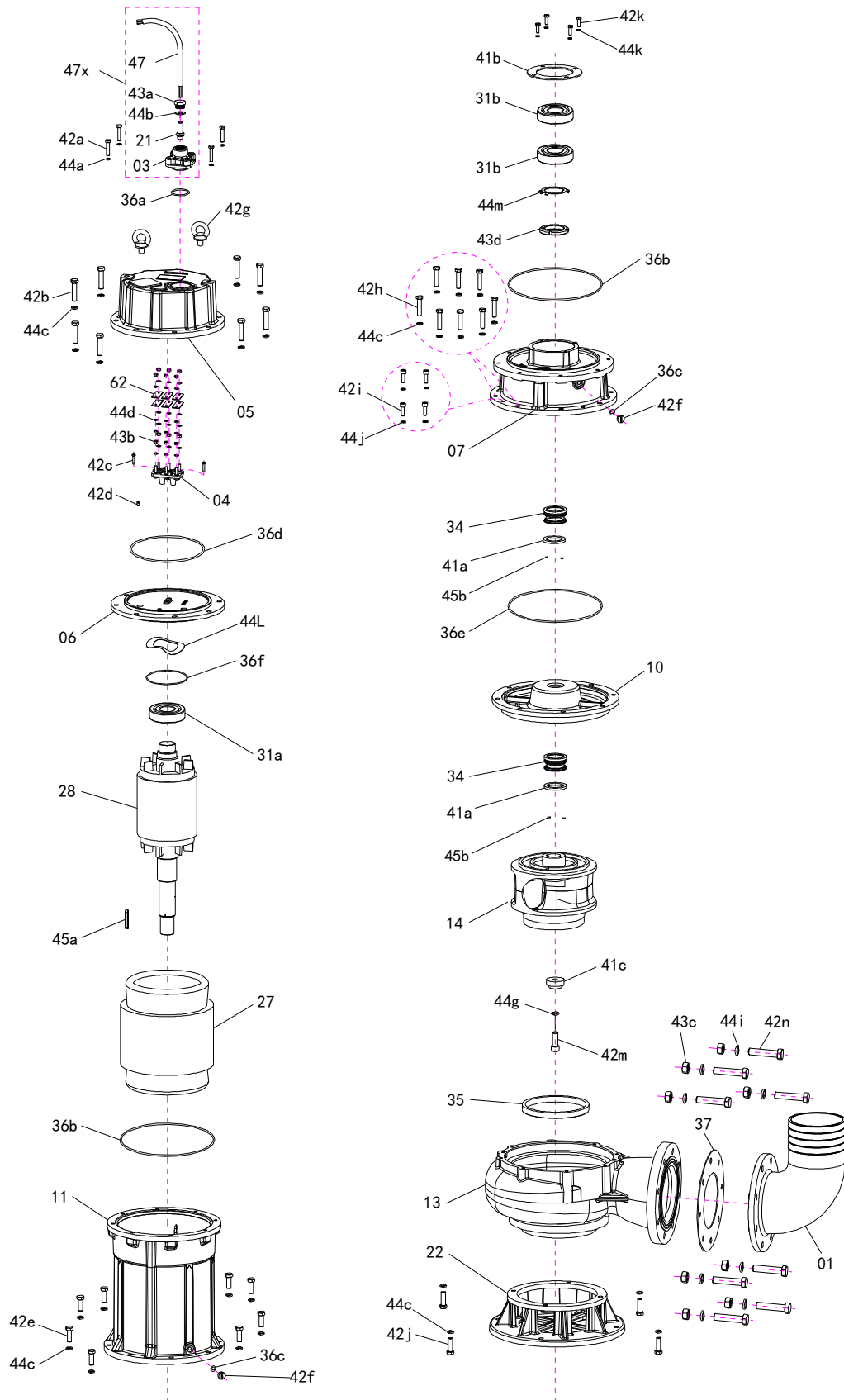


POSICIÓN	REFACCIÓN	COBA4/75/3230	COBA4/100/3230	COBA6/75/3230	CÓDIGOS
01	CONECTOR MANGUERA COBA4	√	√		R-COB4 CONM
	CONECTOR MANGUERA COBA6			√	R-COB6 CONM
14	IMPULSOR	√			R-COBA4/75-IMP
			√		R-COBA4/100-IMP
				√	R-COBA6/75-IMP
31a	BALERO SUPERIOR COBA4&6/75	√		√	R-COBA4-6/75-BSUP
	BALERO SUPERIOR COBA/100		√		R-COBA4/100-BSUP
31b	BALERO INFERIOR COBA4&6/75	√		√	R-COBA4-6/75-BINF
	BALERO INFERIOR COBA4/100		√		R-COBA4/100-BINF
34	SELLO MECANICO COBA4&6/75	√		√	R-COBA4-6/75-SELM
	SELLO MECANICO COBA4/100		√		R-COBA4/100-SELM
36a	EMPAQUES 36A COBA4&6/75	√		√	R-COBA4-6/75-E36A
	EMPAQUES 36A COBA4/100		√		R-COBA4/100-EQ36A
36b	EMPAQUES 36B COBA4&6/75	√		√	R-COBA4-6/75-E36B
	EMPAQUES 36B COBA4/100		√		R-COBA4/100-EQ36B
36c	EMPAQUES 36C COBA4&6/75	√		√	R-COBA4-6/75-E36C
	EMPAQUES 36C COBA4/100		√		R-COBA4/100-E36C
36d	EMPAQUES 36D COBA4&6/75	√		√	R-COBA4-6/75-E36D
	EMPAQUES 36D COBA4/100		√		R-COBA4/100-E36D
36e	EMPAQUES 36E COBA4&6/75	√		√	R-COBA4-6/75-E36E
	EMPAQUES 36E COBA4/100		√		R-COBA4/100-E36E
37	JUNTA TORICA COBA4/75	√			R-COBA4/75-JTORICA
	JUNTA TORICA COBA6/75		√		R-COBA6/75-JTORICA
	JUNTA TORICA COBA4/100			√	R-COBA4/100-JTORIC
41a	DISTANCIADOR 41A COBA4&6/75	√		√	R-COBA4-6/75-D41A
	DISTANCIADOR 41A COBA4/100		√		R-COBA4/100-D41A
45a	CUÑA COBA4&6/75	√		√	R-COBA4-6/75-CUÑA
	CUÑA COBA4/100		√		R-COBA4/100-CUÑA
47X	CONECTOR 10M COBA4&6/75	√		√	R-COBA4-6/75-CON

Nota: El codo de descarga se vende por separado

# REFACCIONAMIENTO

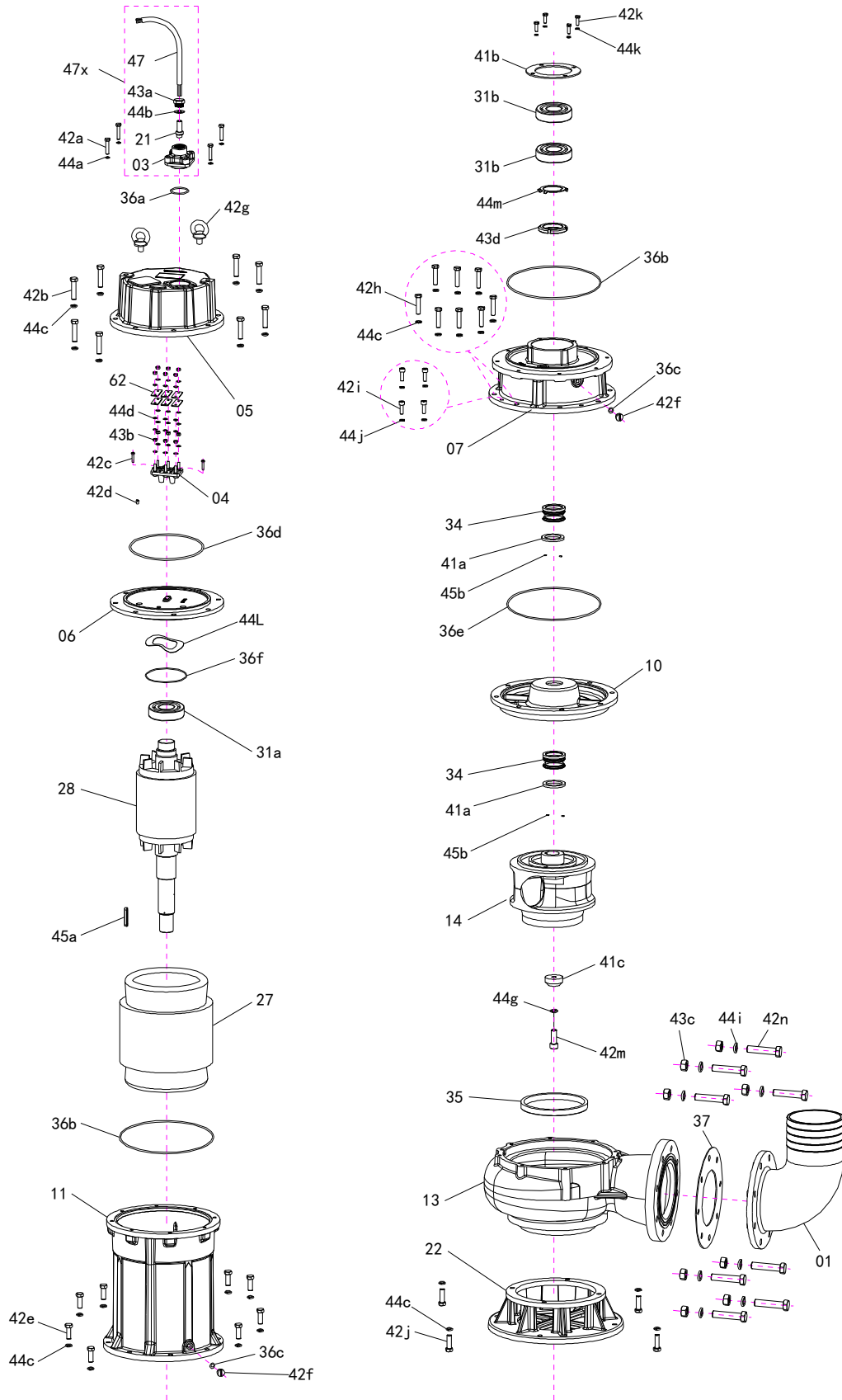
COBA4/150/3230, COBA4/150/3460, COBA6/150/3230,  
COBA8/150/3230, COBA8/150/3460



POSICIÓN	REFACCIÓN	COBA4/150/3230 COBA4/150/3460	COBA6/150/3230	COBA8/150/3230	COBA8/150/3460	CÓDIGOS
01	CONECTOR MANGUERA COBA4	√				R-COB4 CONM
	CONECTOR MANGUERA COBA6		√			R-COB6 CONM
	CONECTOR MANGUERA COBA8			√	√	R-COB8 CONM
14	IMPULSOR	√				R-COBA4/150-IMP
			√			R-COBA6/150-IMP
				√	√	R-COBA8/150-IMP
31a	BALERO SUPERIOR COBA4/6/8 DE 15HP	√	√	√	√	R-COBA468/150-BSUP
31b	BALERO INFERIOR COBA4/6/8 DE 15HP	√	√	√	√	R-COBA468/150-BINF
34	SELLO MECANICO COBA4/6/8 DE 15HP	√	√	√	√	R-COBA468/150-SELM
36a	EMPAQUES 36A COBA4/6/8 DE 15HP	√	√	√	√	R-COBA468/150-E36A
36b	EMPAQUES 36B COBA4/6/8 DE 15HP	√	√	√	√	R-COBA468/150-E36B
36d	EMPAQUES 36D COBA4/6/8 DE 15HP	√	√	√	√	R-COBA468/150-E36D
36e	EMPAQUES 36E COBA4/6/8 DE 15HP	√	√	√	√	R-COBA468/150-E36E
36c	EMPAQUES 36G COBA4/6/8 DE 15HP	√	√	√	√	R-COBA468/150-E36G
37	JUNTA TORICA COBA4/150	√				R-COBA4/150-JTORIC
	JUNTA TORICA COBA6/150		√			R-COBA6/150-JTORIC
	JUNTA TORICA COBA8/150			√	√	R-COBA8/150-JTORIC
41a	DISTANCIADOR 41B COBA4/6/8 DE 15HP	√	√	√	√	R-COBA468/150-D41B
41c	DISTANCIADOR 41C COBA4/6/8 DE 15HP	√	√	√	√	R-COBA468/150-D41C
42f	TORNILLO 42F COBA4/6/8 DE 15HP	√	√	√	√	R-COBA468/150-T42F
45a	CUÑA COBA4/6/8 15HP	√	√	√	√	R-COBA468/150-CUÑA
47X	CONECTOR 10M COBA4/6/8 DE 15HP 230V	√	√	√		R-CO-BA468/150-CO23
	CONECTOR 10M COBA4/6/8 DE 15HP 460V				√	R-CO-BA468/150-CO43

# REFACCIONAMIENTO

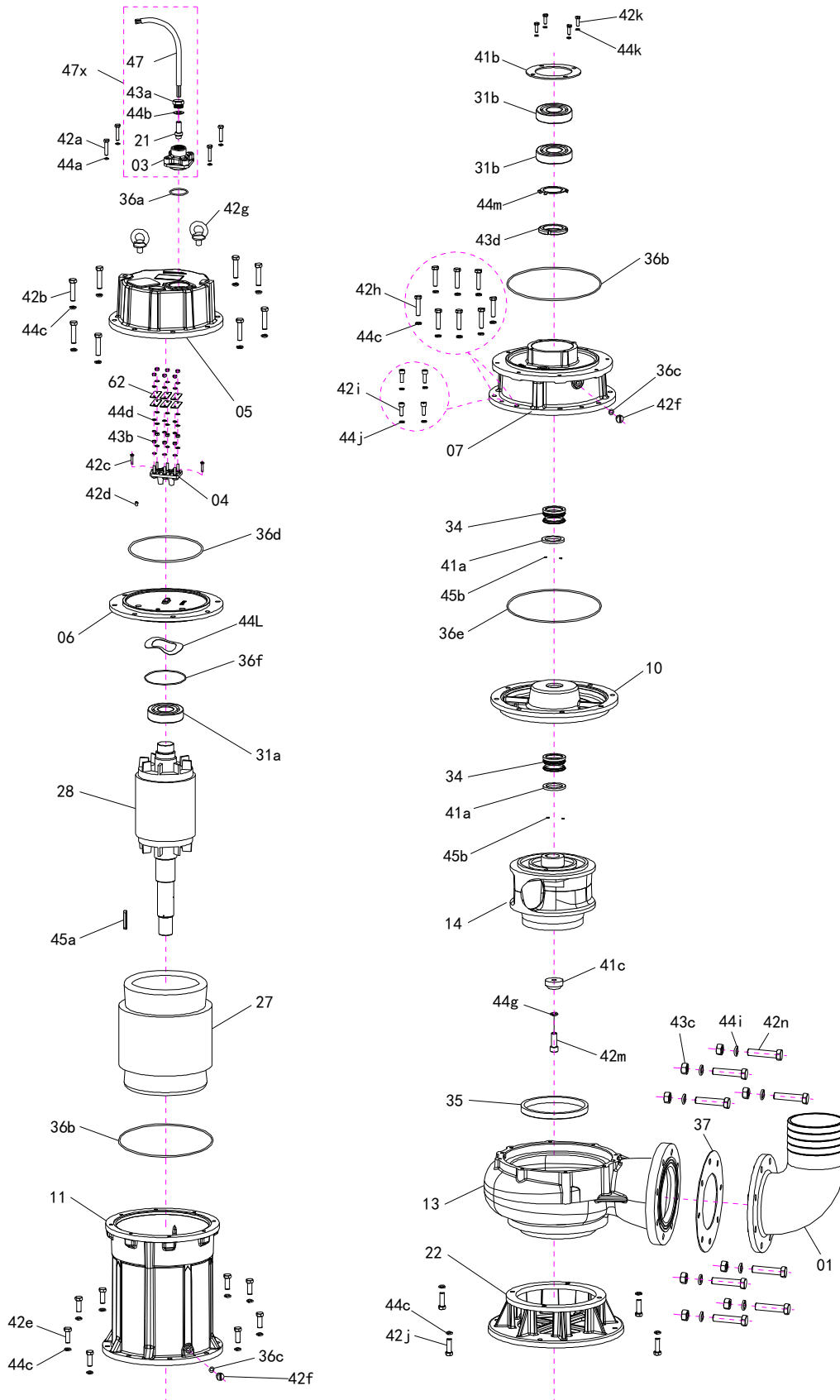
COBA4/200/3230, COBA4/200/3460, COBA8/200/3230, COBA8/200/3460



POSICIÓN	REFACCIÓN	COBA4/200/3230	COBA4/200/3460	COBA8/200/3230	COBA8/200/3460	CÓDIGOS
01	CONECTOR MANGUERA COBA4	√	√			R-COBA4 CONM
	CONECTOR MANGUERA COBA8			√	√	R-COBA8 CONM
14	IMPULSOR	√	√			R-COBA4/200-IMP
				√	√	R-COBA8/200-IMP
31a	BALERO SUPERIOR COBA4/6/8 DE 20HP	√	√	√	√	R-COBA468/200-BSUP
31b	BALERO INFERIOR COBA4/6/8 DE 20HP	√	√	√	√	R-COBA468/200-BINF
34	SELLO MECANICO COBA4/6/8 DE 20HP	√	√	√	√	R-COBA468/200-SELM
36a	EMPAQUES 36A COBA4/6/8 DE 20HP	√	√	√	√	R-COBA468/200-E36A
36b	EMPAQUES 36B COBA4/6/8 DE 20HP	√	√	√	√	R-COBA468/200-E36B
36d	EMPAQUES 36D COBA4/6/8 DE 20HP	√	√	√	√	R-COBA468/200-E36D
36e	EMPAQUES 36E COBA4/6/8 DE 20HP	√	√	√	√	R-COBA468/200-E36E
36c	EMPAQUES 36G COBA4/6/8 DE 20HP	√	√	√	√	R-COBA468/200-E36G
37	JUNTA TORICA COBA4/200	√	√			R-COBA4/200-JTORIC
	JUNTA TORICA COBA8/200			√	√	R-COBA8/200-JTORIC
41a	DISTANCIADOR 41B COBA4/6/8 DE 20HP	√	√	√	√	R-COBA468/200-D41B
41c	DISTANCIADOR 41C COBA4/6/8 DE 20HP	√	√	√	√	R-COBA468/200-D41C
42f	TORNILLO 42F COBA4/6/8 DE 20HP	√	√	√	√	R-COBA468/200-T42F
45a	CUÑA COBA4/6/8 20HP	√	√	√	√	R-COBA468/200-CUÑA
47X	CONECTOR 10M COBA4/6/8 DE 20HP 230V	√		√		R-COBA468/200-CO23
	CONECTOR 10M COBA4/6/8 DE 20HP 460V		√		√	R-CO-BA468/200-CO43

# REFACCIONAMIENTO

COBA4/200/3230, COBA4/200/3460, COBA8/200/3230, COBA8/200/3460



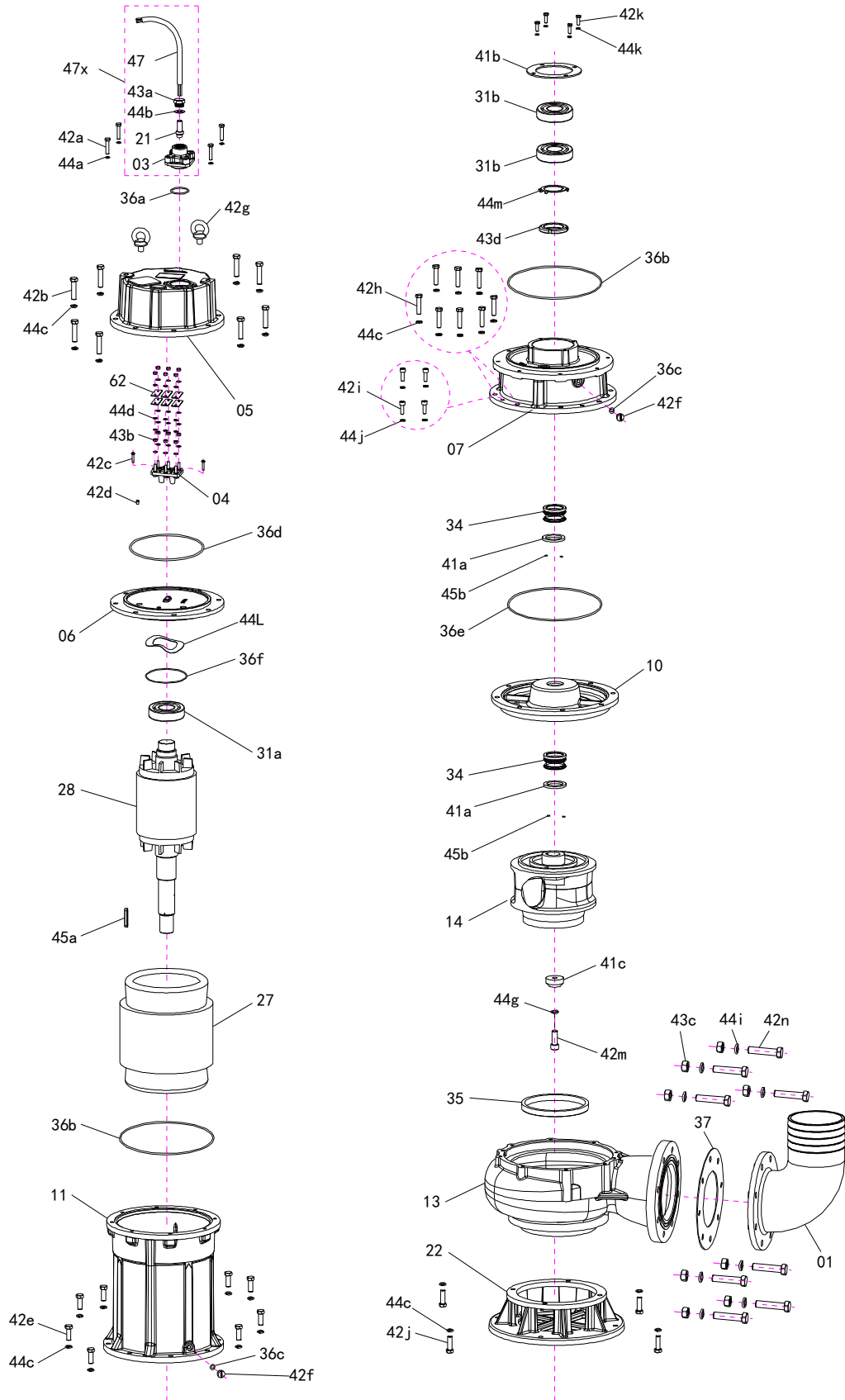
POSICIÓN	REFACCIÓN	COBA4/200/3230	COBA4/200/3460	COBA8/200/3230	COBA8/200/3460	CÓDIGOS
01	CONECTOR MANGUERA COBA4	√	√			R-COB4 CONM
	CONECTOR MANGUERA COBA8			√	√	R-COB8 CONM
14	IMPULSOR	√	√			R-COBA4/200-IMP
				√	√	R-COBA8/200-IMP
31a	BALERO SUPERIOR COBA4/6/8 DE 20HP	√	√	√	√	R-COBA468/200-BSUP
31b	BALERO INFERIOR COBA4/6/8 DE 20HP	√	√	√	√	R-COBA468/200-BINF
34	SELLO MECANICO COBA4/6/8 DE 20HP	√	√	√	√	R-COBA468/200-SELM
36a	EMPAQUES 36A COBA4/6/8 DE 20HP	√	√	√	√	R-COBA468/200-E36A
36b	EMPAQUES 36B COBA4/6/8 DE 20HP	√	√	√	√	R-COBA468/200-E36B
36d	EMPAQUES 36D COBA4/6/8 DE 20HP	√	√	√	√	R-COBA468/200-E36D
36e	EMPAQUES 36E COBA4/6/8 DE 20HP	√	√	√	√	R-COBA468/200-E36E
36c	EMPAQUES 36G COBA4/6/8 DE 20HP	√	√	√	√	R-COBA468/200-E36G
37	JUNTA TORICA COBA4/200	√	√			R-COBA4/200-JTORIC
	JUNTA TORICA COBA8/200			√	√	R-COBA8/200-JTORIC
41a	DISTANCIADOR 41B COBA4/6/8 DE 20HP	√	√	√	√	R-COBA468/200-D41B
41c	DISTANCIADOR 41C COBA4/6/8 DE 20HP	√	√	√	√	R-COBA468/200-D41C
42f	TORNILLO 42F COBA4/6/8 DE 20HP	√	√	√	√	R-COBA468/200-T42F
45a	CUÑA COBA4/6/8 20HP	√	√	√	√	R-COBA468/200-CUÑA
47X	CONECTOR 10M COBA4/6/8 DE 20HP 230V	√		√		R-COBA468/200-CO23
	CONECTOR 10M COBA4/6/8 DE 20HP 460V		√		√	R-CO-BA468/200-CO43

Nota: El codo de descarga se vende por separado



# REFACCIONAMIENTO

## COBA8/250/3230, COBA8/250/3460

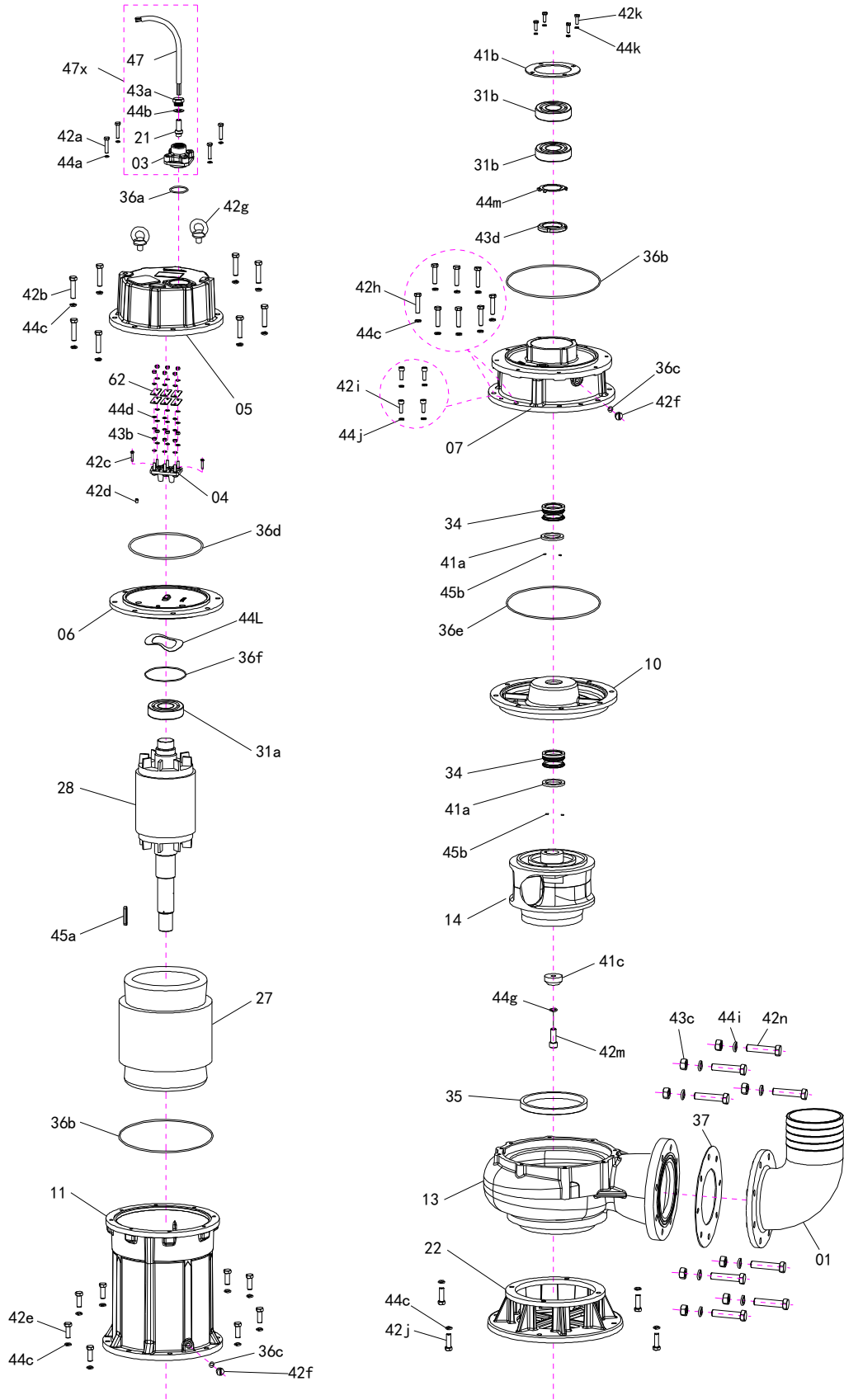


POSICIÓN	REFACCIÓN	COBA8/250/3230	COBA8/250/3460	CÓDIGOS
01	CONECTOR MANGUERA COBA8	√	√	R-COB8 CONM
14	IMPULSOR	√	√	R-COBA8/250-IMP
31a	BALERO SUPERIOR COBA8 DE 25HP	√	√	R-COBA8/250-BALSUP
31b	BALERO INFERIOR COBA8 DE 25HP	√	√	R-COBA8/250-BALINF
34	SELLO MECANICO COBA8 DE 25HP	√	√	R-COBA8/250-SELLOM
36a	EMPAQUES 36A COBA8 DE 25HP	√	√	R-COBA8/250-E36A
36b	EMPAQUES 36B COBA8 DE 25HP	√	√	R-COBA8/250-E36B
36d	EMPAQUES 36D COBA8 DE 25HP	√	√	R-COBA8/250-E36D
36e	EMPAQUES 36E COBA8 DE 25HP	√	√	R-COBA8/250-E36E
36c	EMPAQUES 36G COBA8 DE 25HP	√	√	R-COBA8/250-E36G
37	JUNTA TORICA COBA8 25HP	√	√	R-COBA8/250-JTORIC
41a	DISTANCIADOR 41B COBA8 DE 25HP	√	√	R-COBA8/250-D41B
41c	DISTANCIADOR 41C COBA8 DE 25HP	√	√	R-COBA8/250-D41C
42f	TORNILLO 42F COBA8 DE 25HP	√	√	R-COBA8/250-T42F
45a	CUÑA COBA8 25HP	√	√	R-COBA8/250-CUÑA
47X	CONECTOR 10M COBA8 DE 25HP 230V	√		R-COBA8/250-CON23
	CONECTOR 10M COBA8 DE 25HP 460V		√	R-COBA8/250-CON43

Nota: El codo de descarga se vende por separado

# REFACCIONAMIENTO

## COBA6/300/3460, COBA8/300/3460

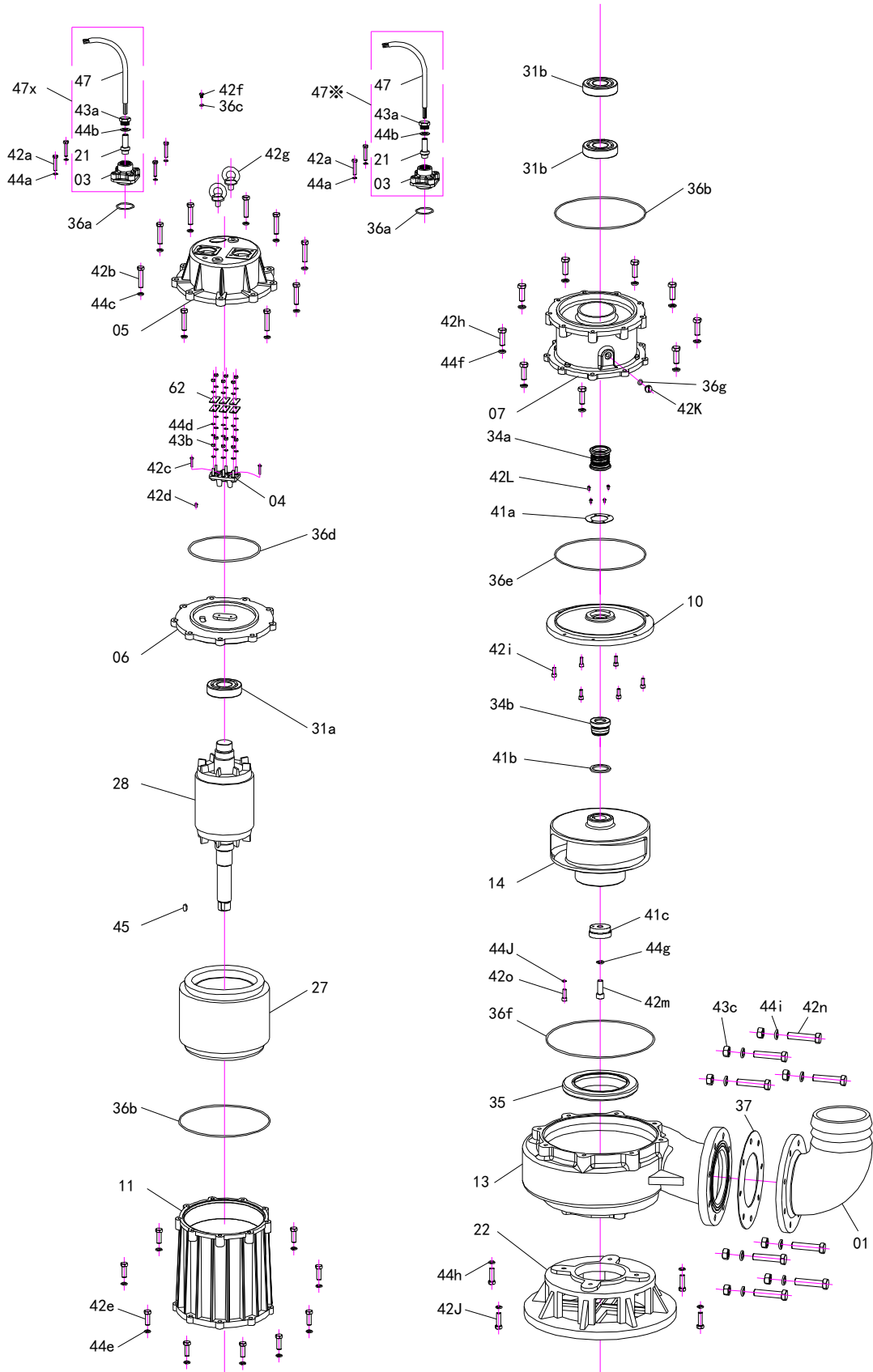


POSICIÓN	REFACCIÓN	COBA6/300/3460	COBA8/300/3460	CÓDIGOS
01	CONECTOR MANGUERA COBA6	√		R-COB6 CONM
	CONECTOR MANGUERA COBA8		√	R-COB8 CONM
14	IMPULSOR	√		R-COBA6/300-IMP
			√	R-COBA8/300-IMP
31a	BALERO SUPERIOR COBA6/8 DE 30HP	√	√	R-COBA6/8/300-BSUP
31b	BALERO INFERIOR COBA6/8 DE 30HP	√	√	R-COBA6/8/300-BINF
34	SELLO MECANICO COBA6/8 DE 30HP	√	√	R-COBA6/8/300-SELM
36a	EMPAQUES 36A COBA6/8 DE 30HP	√	√	R-COBA6/8/300-E36A
36b	EMPAQUES 36B COBA6/8 DE 30HP	√	√	R-COBA6/8/300-E36B
36d	EMPAQUES 36D COBA6/8 DE 30HP	√	√	R-COBA6/8/300-E36D
36e	EMPAQUES 36E COBA6/8 DE 30HP	√	√	R-COBA6/8/300-E36E
36c	EMPAQUES 36G COBA6/8 DE 30HP	√	√	R-COBA6/8/300-E36G
37	JUNTA TORICA COBA6 30HP	√		R-COBA6/300-JTORIC
	JUNTA TORICA COBA8 30HP		√	R-COBA8/300-JTORIC
41a	DISTANCIADOR 41B COBA6/8 DE 30HP	√	√	R-COBA6/8/300-D41B
41c	DISTANCIADOR 41C COBA6/8 DE 30HP	√	√	R-COBA6/8/300-D41C
42f	TORNILLO 42F COBA6/8 DE 30HP	√	√	R-COBA6/8/300-T42F
45a	CUÑA COBA6/8 30HP	√	√	R-COBA6/8/300-CUÑA
47X	CONECTOR 10M COBA6/8 DE 30HP 460V	√	√	R-COBA6/8/300-CO43

Nota: El codo de descarga se vende por separado

# REFACCIONAMIENTO

COBA6/400/3460, COBA8/400/3460, COBA10/400/3460

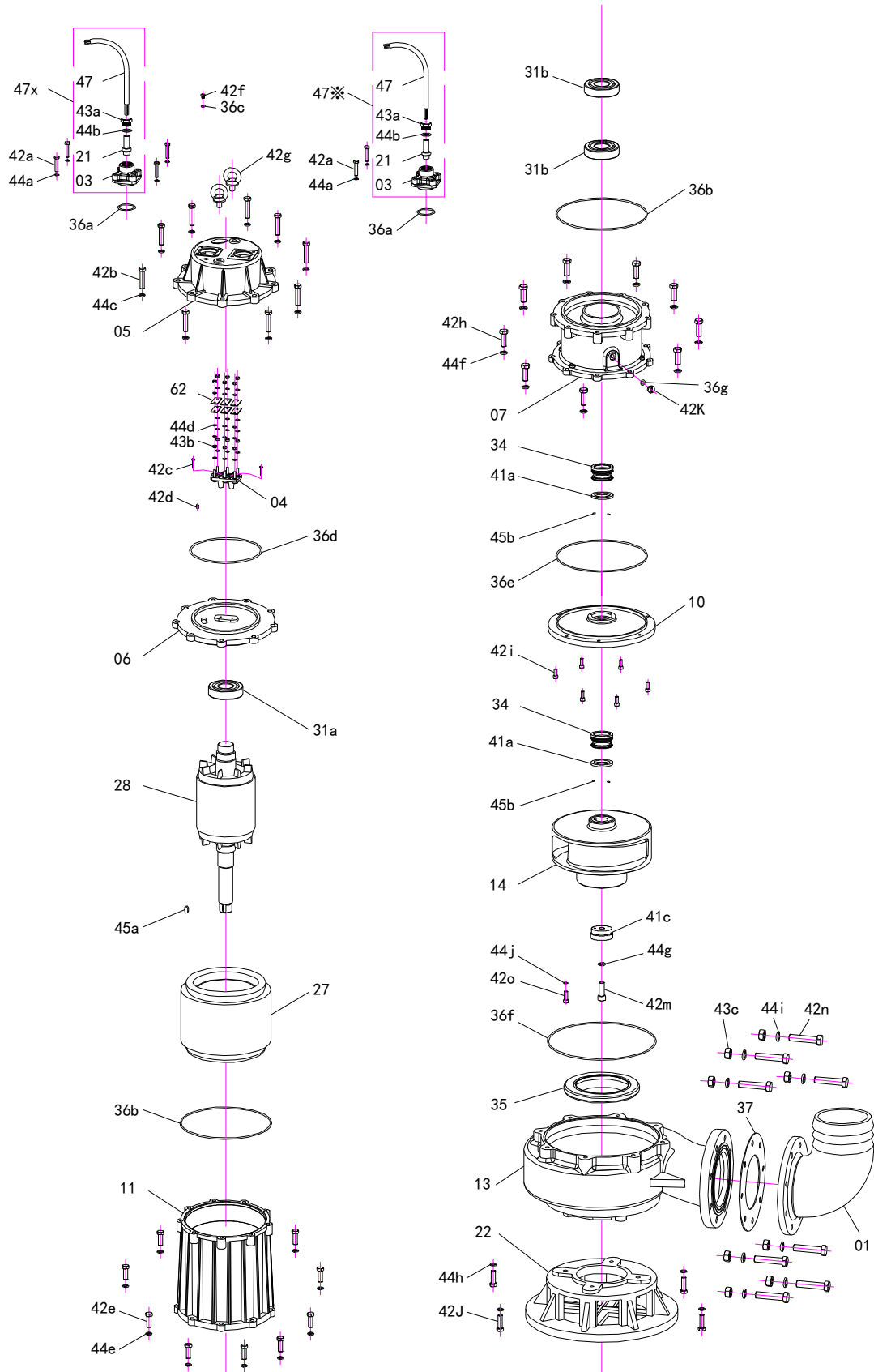


POSICIÓN	REFACCIÓN	COBA6/400/3460	COBA8/400/3460	COBA10/400/3460	CÓDIGOS
01	CONECTOR MANGUERA COBA6	√			R-COB6 CONM
	CONECTOR MANGUERA COBA8		√		R-COB8 CONM
	CONECTOR MANGUERA COBA10			√	R-COB10 CONM
14	IMPULSOR	√			R-COBA6/400-IMP
			√		R-COBA8/400-IMP
				√	R-COBA10/400-IMP
31a	BALERO SUPERIOR COBA6/8/10 DE 40HP	√	√	√	R-COBA6810400-BSUP
31b	BALERO INFERIOR COBA6/8/10 DE 40HP	√	√	√	R-COBA6810400-BINF
34	SELLO MECANICO COBA6/8/10 DE 40HP	√	√	√	R-COBA6810400-SELM
35	ANILLO DE SELLADO COBA6 40HP	√			R-COBA6/400-ASELL
	ANILLO DE SELLADO COBA8 40HP		√		R-COBA8/400-ASELL
	ANILLO DE SELLADO COBA10 40HP			√	R-COBA10/400-ASELL
36a	EMPAQUES 36A COBA6/8/10 DE 40HP	√	√	√	R-COBA6810400-E36A
36b	EMPAQUES 36B COBA6/8/10 DE 40HP	√	√	√	R-COBA6810400-E36B
36d	EMPAQUES 36D COBA6/8/10 DE 40HP	√	√	√	R-COBA6810400-E36D
36e	EMPAQUES 36E COBA6/8/10 DE 40HP	√	√	√	R-COBA6810400-E36E
36g	EMPAQUES 36G COBA6/8/10 DE 40HP	√	√	√	R-COBA6810400-E36G
37	JUNTA TORICA COBA6 40HP	√			R-COBA6400-JTORICA
	JUNTA TORICA COBA8 40HP		√		R-COBA8400-JTORICA
	JUNTA TORICA COBA10 40HP			√	R-COBA10400-JTORIC
41b	DISTANCIADOR 41B COBA6/8/10 DE 40HP	√	√	√	R-COBA6810400-D41B
41c	DISTANCIADOR 41C COBA6/8/10 DE 40HP	√	√	√	R-COBA6810400-D41C
42f	TORNILLO 42F COBA6/8/10 DE 40HP	√	√	√	R-COBA6810400-T42F
45	CUÑA COBA6/8/10 40HP	√	√	√	R-COBA6810400-CUÑA
47X	CONECTOR 10M COBA6/8/10 DE 40HP 460V	√	√	√	R-COBA6810400-C43

Nota: El codo de descarga se vende por separado

# REFACCIONAMIENTO

## COBA6/500/3460, COBA8/500/3460, COBA10/500/3460



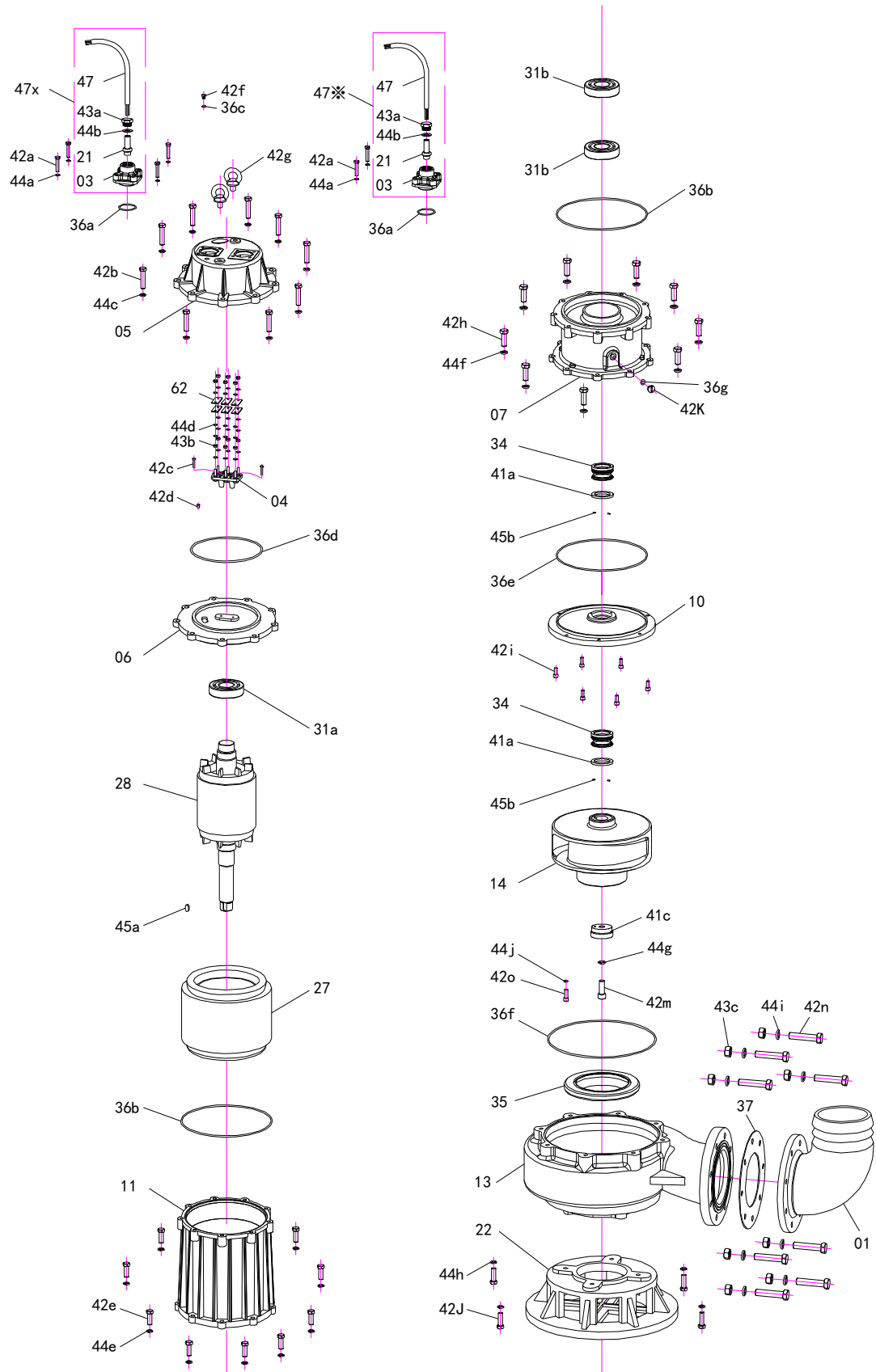
POSICIÓN	REFACCIÓN	COBA6/500/3460	COBA8/500/3460	COBA10/500/3460	CÓDIGOS
01	CONECTOR MANGUERA COBA6	√			R-COB6 CONM
	CONECTOR MANGUERA COBA8		√		R-COB8 CONM
	CONECTOR MANGUERA COBA10			√	R-COB10 CONM
14	IMPULSOR	√			R-COBA6/500-IMP
			√		R-COBA8/500-IMP
				√	R-COBA10/500-IMP
31a	BALERO SUPERIOR COBA6/8/10 DE 50HP	√	√	√	R-COBA6810500-BSUP
31b	BALERO INFERIOR COBA6/8/10 DE 50HP	√	√	√	R-COBA6810500-BINF
34	R-COBA6810500-SELM	√	√	√	SELLO MECANICO COBA6/8/10 DE 50HP
35	ANILLO DE SELLADO COBA6 50HP	√			R-COBA6/500-ASELL
	ANILLO DE SELLADO COBA8 50HP		√		R-COBA8/500-ASELL
	ANILLO DE SELLADO COBA10 50HP			√	R-COBA10/500-ASELL
36a	EMPAQUES 36A COBA6/8/10 DE 50HP	√	√	√	R-COBA6810500-E36A
36b	EMPAQUES 36B COBA6/8/10 DE 50HP	√	√	√	R-COBA6810500-E36B
36d	EMPAQUES 36D COBA6/8/10 DE 50HP	√	√	√	R-COBA6810500-E36D
36e	EMPAQUES 36E COBA6/8/10 DE 50HP	√	√	√	R-COBA6810500-E36E
36g	EMPAQUES 36G COBA6/8/10 DE 50HP	√	√	√	R-COBA6810500-E36G
37	JUNTA TORICA COBA6 50HP	√			R-COBA6500-JTORICA
	JUNTA TORICA COBA8 50HP		√		R-COBA8500-JTORICA
	JUNTA TORICA COBA10 50HP			√	R-COBA10500-JTORIC
41a	DISTANCIADOR 41B COBA6/8/10 DE 50HP	√	√	√	R-COBA6810500-D41B
41c	DISTANCIADOR 41C COBA6/8/10 DE 50HP	√	√	√	R-COBA6810500-D41C
42f	TORNILLO 42F COBA6/8/10 DE 50HP	√	√	√	R-COBA6810500-T42F
45a	CUÑA COBA6/8/10 50HP	√	√	√	R-COBA6810500-CU- ÑA
47X	CONECTOR 10M COBA6/8/10 DE 50HP 460V	√	√	√	R-COBA6810500-C43

Nota: El codo de descarga se vende por separado



# REFACCIONAMIENTO

## COBA8/600/3460, COBA10/600/3460



POSICIÓN	REFACCIÓN	COBA8/600/3460	COBA10/600/3460	CÓDIGOS
01	CONECTOR MANGUERA COBA8	√		R-COB8 CONM
	CONECTOR MANGUERA COBA10		√	R-COB10 CONM
14	IMPULSOR	√		R-COBA8/600-IMP
			√	R-COBA10/600-IMP
31a	BALERO SUPERIOR COBA8/10 DE 60HP	√	√	R-COBA810600-BSUP
31b	BALERO INFERIOR COBA8/10 DE 60HP	√	√	R-COBA810600-BINF
34	SELLO MECANICO COBA8/10 DE 60HP	√	√	R-COBA810600-SELM
35	ANILLO DE SELLADO COBA8 60HP	√		R-COBA8/600-ASELL
	ANILLO DE SELLADO COBA10 60HP		√	R-COBA10/600-ASELL
36a	EMPAQUES 36A COBA8/10 DE 60HP	√	√	R-COBA810600-E36A
36b	EMPAQUES 36B COBA8/10 DE 60HP	√	√	R-COBA810600-E36B
36d	EMPAQUES 36D COBA8/10 DE 60HP	√	√	R-COBA810600-E36D
36e	EMPAQUES 36E COBA8/10 DE 60HP	√	√	R-COBA810600-E36E
36g	EMPAQUES 36G COBA8/10 DE 60HP	√	√	R-COBA810600-E36G
37	JUNTA TORICA COBA8 60HP	√	√	R-COBA8600-JTORICA
	JUNTA TORICA COBA10 60HP	√	√	R-COBA10600-JTORIC
41a	DISTANCIADOR 41B COBA8/10 DE 60HP	√	√	R-COBA810600-D41B
41c	DISTANCIADOR 41C COBA8/10 DE 60HP	√	√	R-COBA810600-D41C
42f	TORNILLO 42F COBA8/10 DE 60HP	√	√	R-COBA810600-T42F
45a	CUÑA COBA8/10 60HP	√	√	R-COBA810600-CUÑA
47X	CONECTOR 10M COBA8/10 DE 60HP 460V	√	√	R-COBA810600-C43

Nota: El codo de descarga se vende por separado