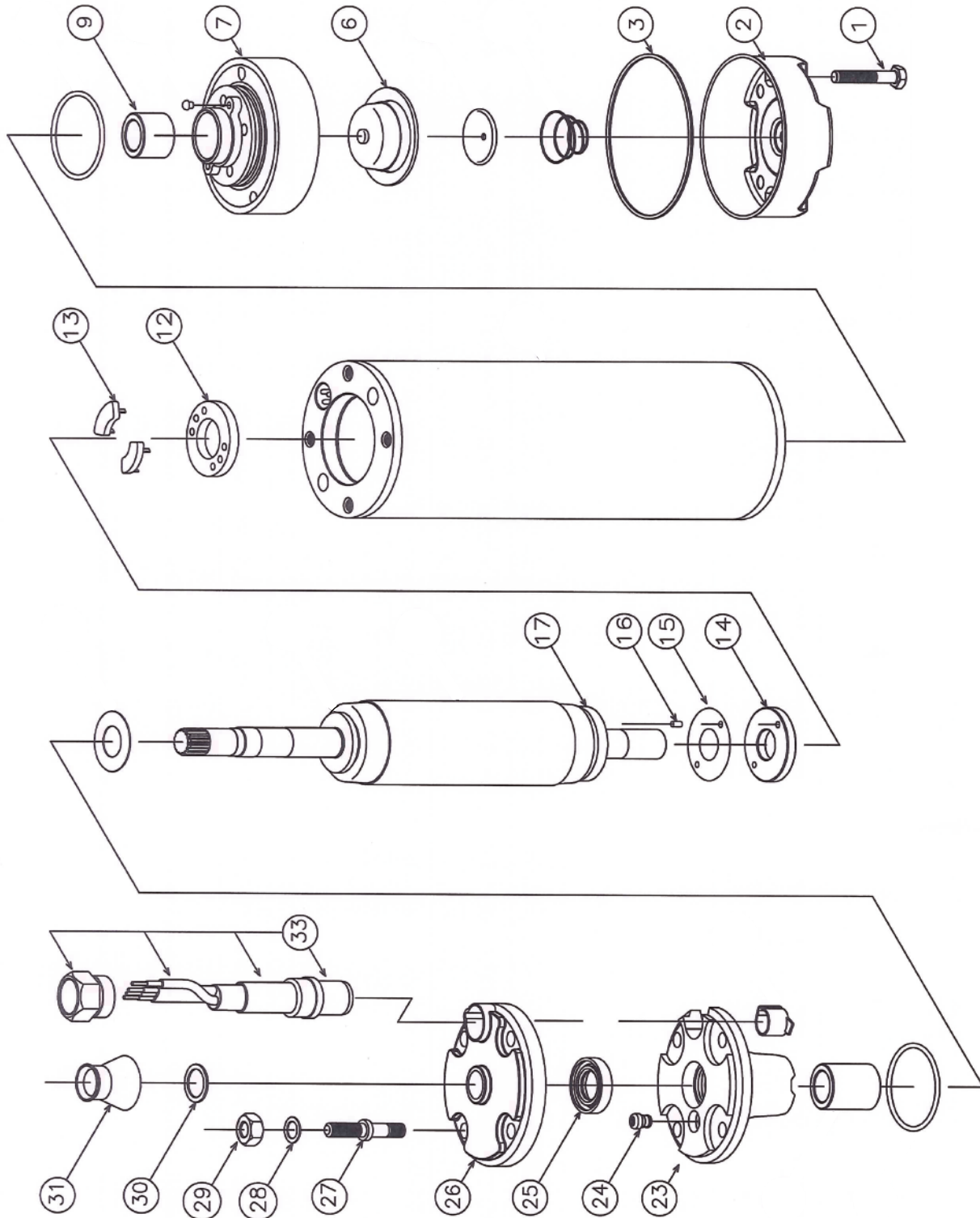


DESPIECE



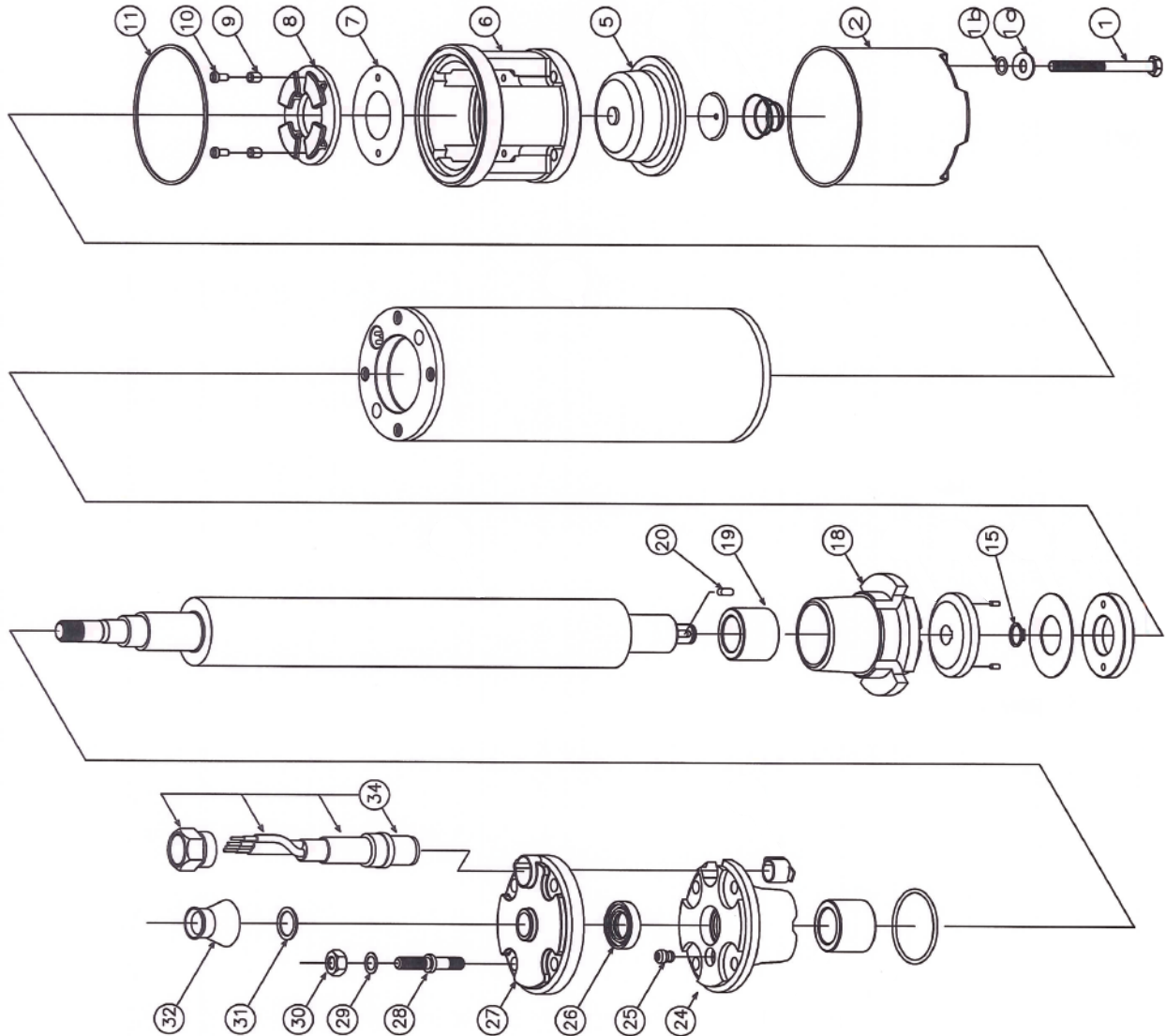
DESPIECE

TABLA DE REFACCIONES

POSICIÓN	REFACCIÓN	CÓDIGO
1, 1a y 1b	TORNILLO PARA MOTOR	R-EVER4-TOR-BASE-1
		R-EVER4-TOR-BASE-2
2	BASE PARA MOTOR	R-EVER4-BASE-1
		R-EVER4-BASE-2
5	DIAFRAGMA	R-EVER4-DIAFRAGMA1
		R-EVER4-DIAFRAGMA2
6	CAJA DE AJUSTE	R-EVER4-CAJUSTE
		R-EVER4-EMPUJE1
7, 8, 9 y 10	CONJUNTO EMPUJE	R-EVER4-EMPUJE2
		R-EVER4-EMPUJE3
11 y 22	KIT DE O-RING	R-EVER4-KIT-O-RING
		R-EVER4-CANDADO
15	SOPORTE INFERIOR	R-EVER4-SOP-INF-1
		R-EVER4-SOP-INF-2
19	KIT DE BUJES	R-EVER4-KIT-BUJE1
		R-EVER4-KIT-BUJE2
20	CUÑA	R-EVER4-KIT-BUJE3
		R-EVER4-CUÑA
24	SOPORTE SUPERIOR	R-EVER4-SOP-SUP-1
		R-EVER4-SOP-SUP-2
25	VALVULA DE ALIVIO	R-EVER4-VALV-AL
		R-EVER4-RETEN
26	TAPA SUPERIOR	R-EVER4-TAPA
		R-EVER4-BIRLO
28, 29 y 30	BIRLO	R-EVER4-BIRLO
		R-EVER4-DESARENADO
31 y 32	DESARENADOR	R-EVER4-DESARENADO
		R-EVER4-CCONEC-1
34	CABLE CONECTOR	R-EVER4-CCONEC-2
		R-EVER4-CCONEC-3
		R-EVER4-CCONEC-4
		R-EVER4-CCONEC-4

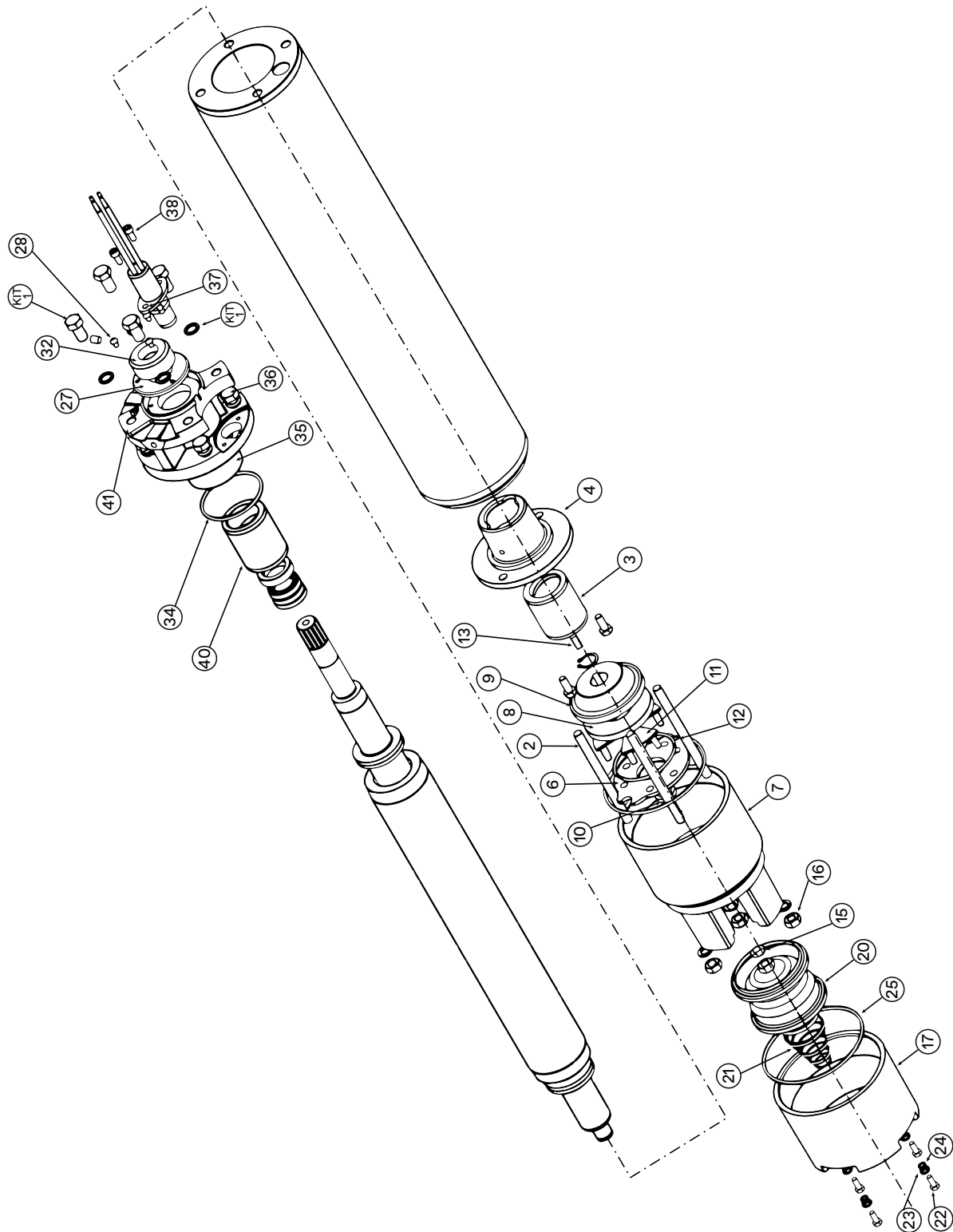
DESPIECE

TABLA DE REFACCIONES

POSICIÓN	REFACCIÓN	CÓDIGO
17, 22, 23 y 24	BASE PARA MOTOR	R-EVER6-BASE
2, 15 y 16	BIRLO PARA SOPORTE INFERIOR	R-EVER6-BIRLO-SI
7 y 25	CAJA DE AJUSTE	R-EVER6-CAJUSTE
37 y 38	CABLE CONECTOR	R-EVER6-CCONEC
13	CUÑA	R-EVER6-CUÑA
27, 28 y 32	DESARENADOR	R-EVER6-DESARENADO
20 y 21	DIAFRAGMA	R-EVER6-DIAFRAGMA
8, 9, 6, 11 y 12	CONJUNTO EMPUJE	R-EVER6-EMPUJE
3 y 40	KIT DE BUJES	R-EVER6-KIT-BUJE
30 y 31	SELLO MECANICO	R-EVER6-SELLOMEC
4	SOPORTE INFERIOR	R-EVER6-SOP-INF
34, 35, 36 y 41	SOPORTE SUPERIOR	R-EVER6-SOP-SUP
10	TORNILLO DE AJUSTE	R-EVER6-TORN-CA
Kit 1	TORNILLO DE SUJECIÓN	R-EVER6-TORN-SUJ