



ARRANCADOR A TENSIÓN PLENA EN GABINETE PLÁSTICO



DISEÑADO PARA APLICACIONES:

- **PISCINAS**
- **HIDROMASAJE/SPA**



ARRANCADOR A TENSIÓN PLENA PARA PISCINA / SPA

- Ensamblado en México
- Ideal para arrancar y parar motobombas de manera segura en las aplicaciones de piscina y SPA (hidromasaje).
- Gabinete plástico IP 65 ensamblado con tapa transparente, fabricado con plástico retardante de flama y resistente contra los rayos UV.
- Incluye: Contactor, switch neumático, relevador de sobrecarga, lámpara LED y selector Enerwell®.
- Dos modos de funcionamiento:
 - Manual: El arranque y paro se realiza al colocar el selector en M o F.
 - Automático: El arranque y paro se realiza mediante un pulso de aire a través del switch neumático.
- Modelos monofásicos y trifásicos con rangos de protección desde 1.6 A hasta 18 A para aplicaciones en 220 Vca.
- Protección contra sobrecarga.
- Preparado con 6 perforaciones (4 lineales y 2 posteriores) pretroqueladas (Knockout) para instalar de manera rápida las glándulas de entrada y salida de cables.
- Incluye soporte en relevador de sobrecarga para incrementar la resistencia mecánica al conectar la carga.
- Totalmente ensamblado y cableado, listo para utilizarse.
- Diseño de montaje en pared sin necesidad de abrir o afectar el grado de protección del arrancador.
- Toda la información al alcance de un escaneo.

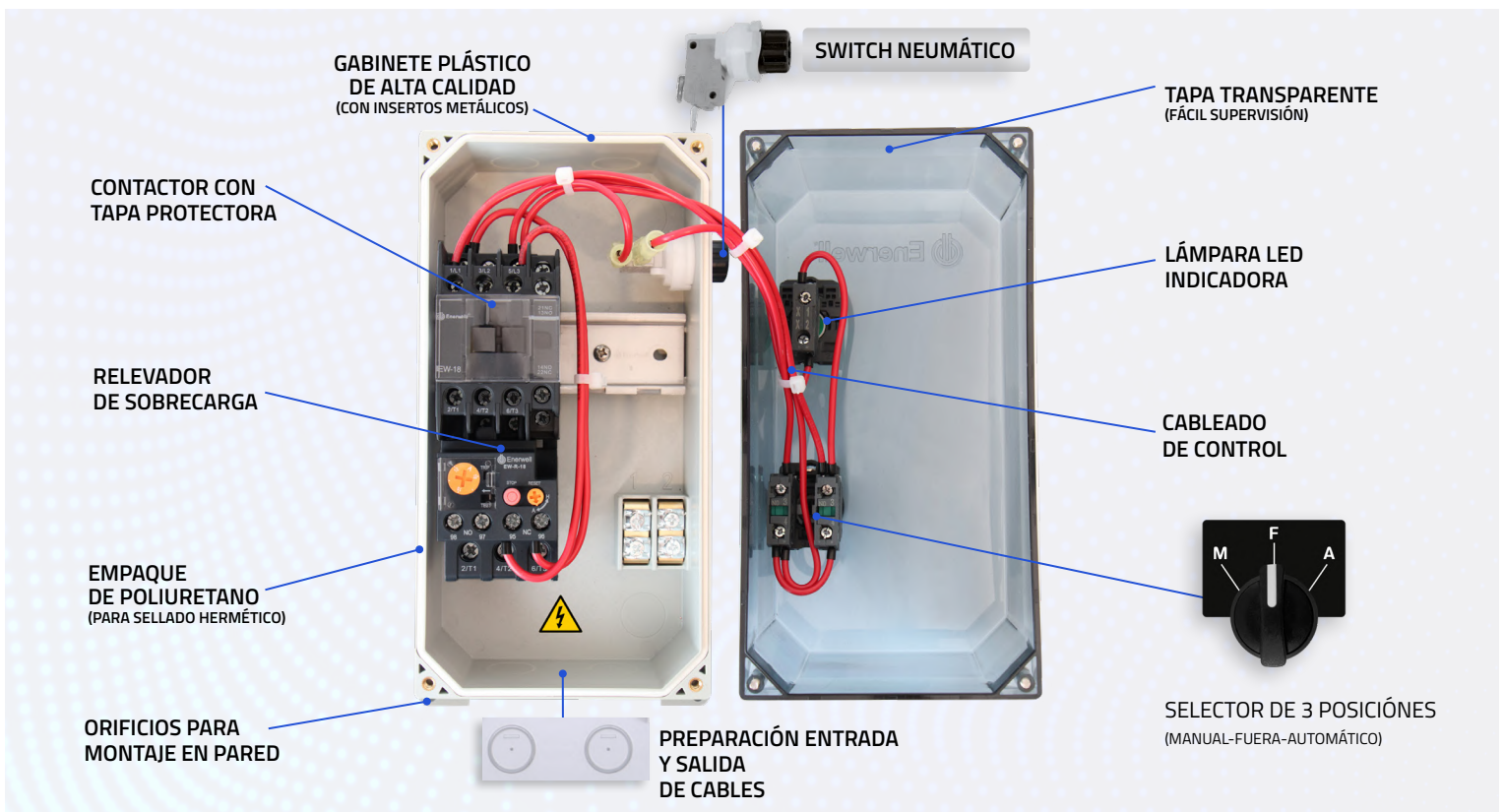


IP65

ACCESORIOS (INCLUIDOS)



COMPONENTES



AEW**TP****4-6/****220****S****Enerwell®**ARRANCADOR
Enerwell®TP: TENSIÓN
PLENARANGO DE PROTECCIÓN
DE SOBRECARGA (A)VOLTAJE NOMINAL
DE OPERACIÓN

SPA/PISCINA

TABLA DE ESPECIFICACIONES

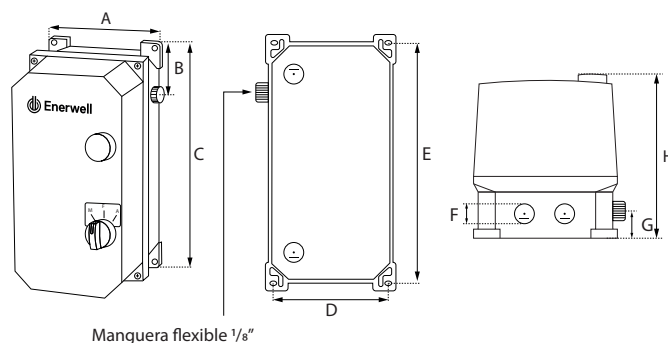
| CÓDIGO | FASES X VOLTS (Vca) | RANGO DE PROTECCIÓN DE SOBRECARGA (A) | RANGO TÍPICO EN POTENCIA (HP) | |
|--------------------|------------------------|---|-------------------------------|--------|
| | | | MÍNIMO | MÁXIMO |
| AEWTP1.6-2.5/1220S | 1 x 220 | 1.6 - 2.5 | 0.3 | 0.5 |
| AEWTP 2.5-4/1220S | | 2.5 - 4 | 0.5 | 1 |
| AEWTP 4-6/1220S | | 4 - 6 | 1 | 1.5 |
| AEWTP 5.5-8/1220S | | 5.5 - 8 | 1.5 | 2 |
| AEWTP 7-10/1220S | | 7 - 10 | 2 | 3 |
| AEWTP 9-13/1220S | | 9 - 13 | 3 | 4 |
| AEWTP 12-18/1220S | | 12 - 18 | 4 | 5 |
| AEWTP 1.6-2.5/220S | 3 x 220 | 1.6 - 2.5 | 1 | 1.5 |
| AEWTP 2.5-4/220S | | 2.5 - 4 | 1.5 | 2 |
| AEWTP 4-6/220S | | 4 - 6 | | 4 |
| AEWTP 5.5-8/220S | | 5.5 - 8 | 2 | 3 |
| AEWTP 7-10/220S | | 7 - 10 | 3 | 4 |
| AEWTP 9-13/220S | | 9 - 13 | 4 | 5.5 |
| AEWTP 12-18/220S | | 12 - 18 | 7.5 | 7.5 |



NOTA IMPORTANTE: Para una correcta selección del arrancador, asegúrese que los rangos de corriente (A) en factor nominal del motor a utilizar estén dentro de los rangos soportados por el arrancador y que el voltaje (V) sea el mismo, NO utilice potencia (HP) como una referencia final.

DIMENSIONES Y PESO

| SERIE | DIMENSIONES (mm) | | | | | | | | PESO (kg) |
|---------|---------------------|----|-----|-----|-----|------|----|-----|--------------|
| | A | B | C | D | E | F | G | H | |
| AEWTP-S | 120 | 50 | 242 | 118 | 232 | Ø 20 | 25 | 140 | 1.3 |

**MANGUERA FLEXIBLE (venta por separado)**

| CÓDIGO | DIÁMETRO NOMINAL | UNIDAD DE MEDIDA |
|---------------|------------------|------------------|
| MANG-SPA-1/8" | 1/8" | metros |

