



# BOMBA VERTICAL

MULTIETAPAS



serie / **TRX**

---

RANGOS DE FLUJO  
0.5, 1, 2, 3.5, 6, 7.5 y 10 lps

**APLICACIONES INDUSTRIALES**

---

## TRX

Bombas verticales multietapas construidas con materiales de la más alta calidad. Ensambladas en México para brindar confianza en las diversas aplicaciones de la industria y garantizar un óptimo funcionamiento.

### APLICACIONES

- Sistemas para el tratamiento de agua
- Suministro de agua caliente
- Sistemas de presurización de agua en hoteles e industrias
- Sistemas contra incendios
- Sistemas de refrigeración
- Irrigación

**2 AÑOS GARANTÍA**

### VENTAJAS

- ✓ Amplia gama de modelos
- ✓ Construcción en acero inoxidable 304
- ✓ Diseño vertical para optimizar los espacios de instalación
- ✓ Múltiples diámetros de conexión
- ✓ Conexión hidráulica a través de contra bridas
- ✓ Gran robustez y excelente calidad

### CARACTERÍSTICAS

#### CONSTRUCCIÓN

- Flecha, cubierta y componentes hidráulicos de la bomba: Acero inoxidable 304
- Bujes: Carburo de Tungsteno
- Soporte para motor y pie de bomba: Hierro fundido
- Sello mecánico: Carburo de tungsteno/Carbón/Viton

#### OPERACIÓN

- Tipo de líquido a bombear: Limpio, no inflamable, no explosivo y sin gránulos sólidos ni fibras
- Rango de temperatura del agua: -15 °C a 105 °C

**ALTAMIRA**



Compatible con motores  
**ACOPLAMIENTO IEC**

**TR 10 XE 400- 10- 2**

Serie TRX

Acero  
Inoxidable  
304

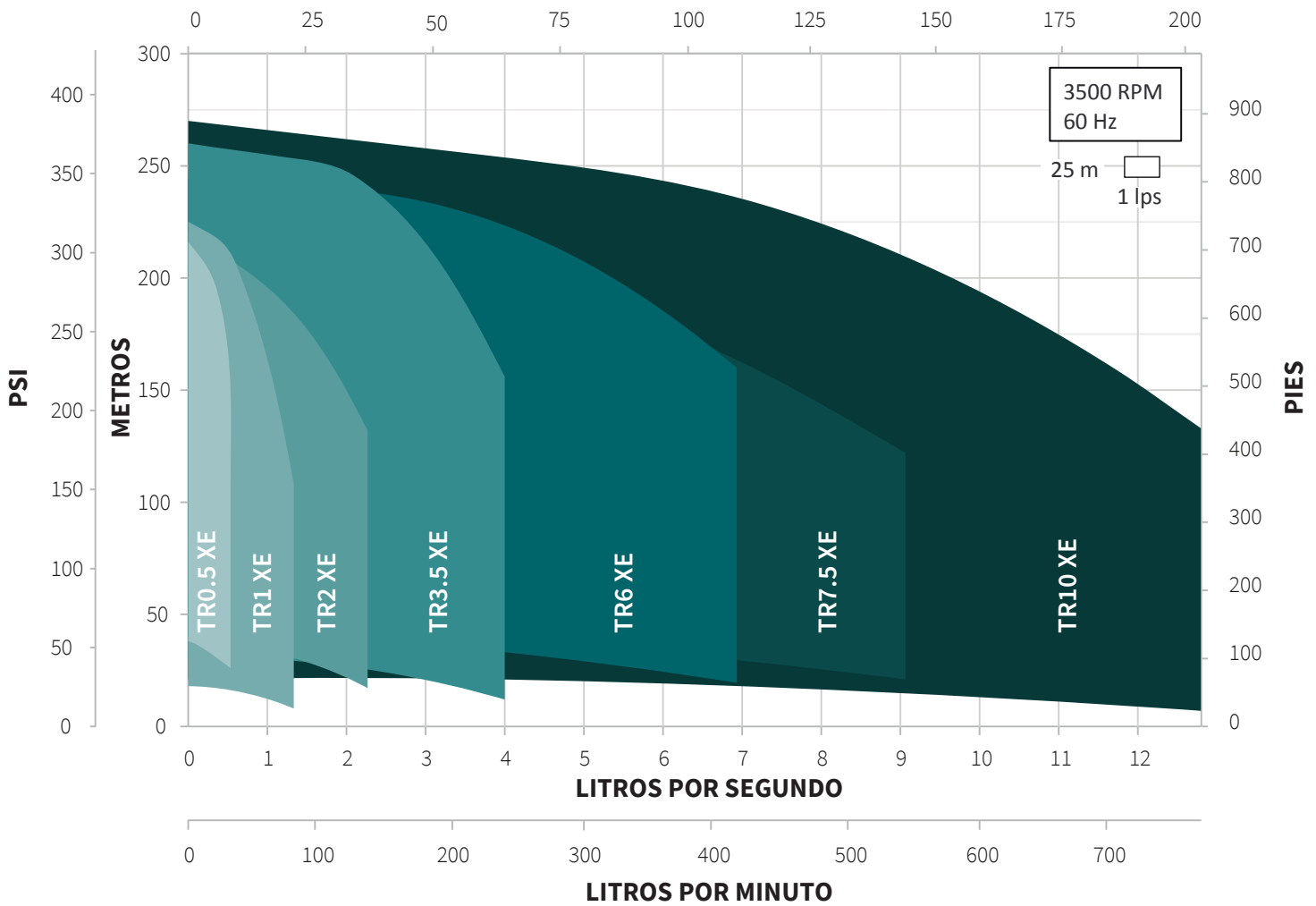
Número de  
impulsores

Caudal  
nominal en lps

Potencia  
nominal de la  
bomba HP\*10

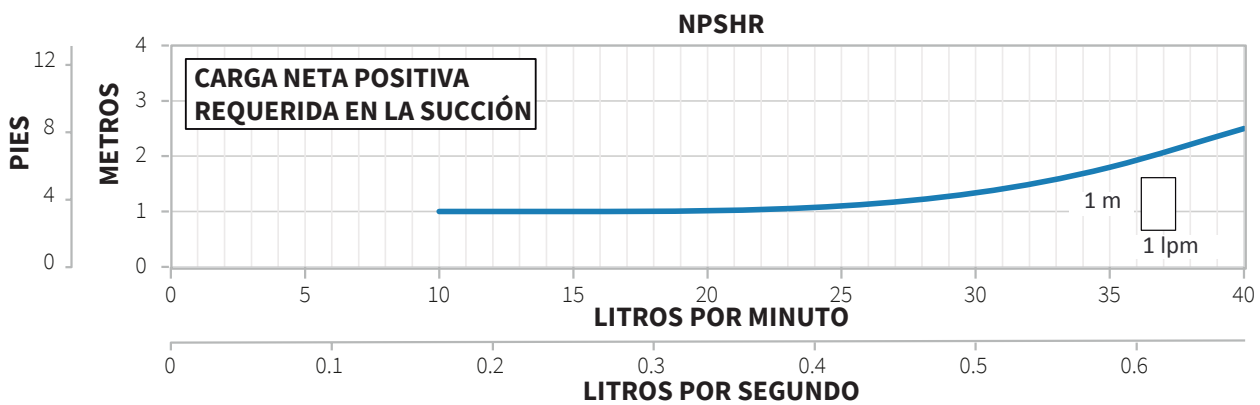
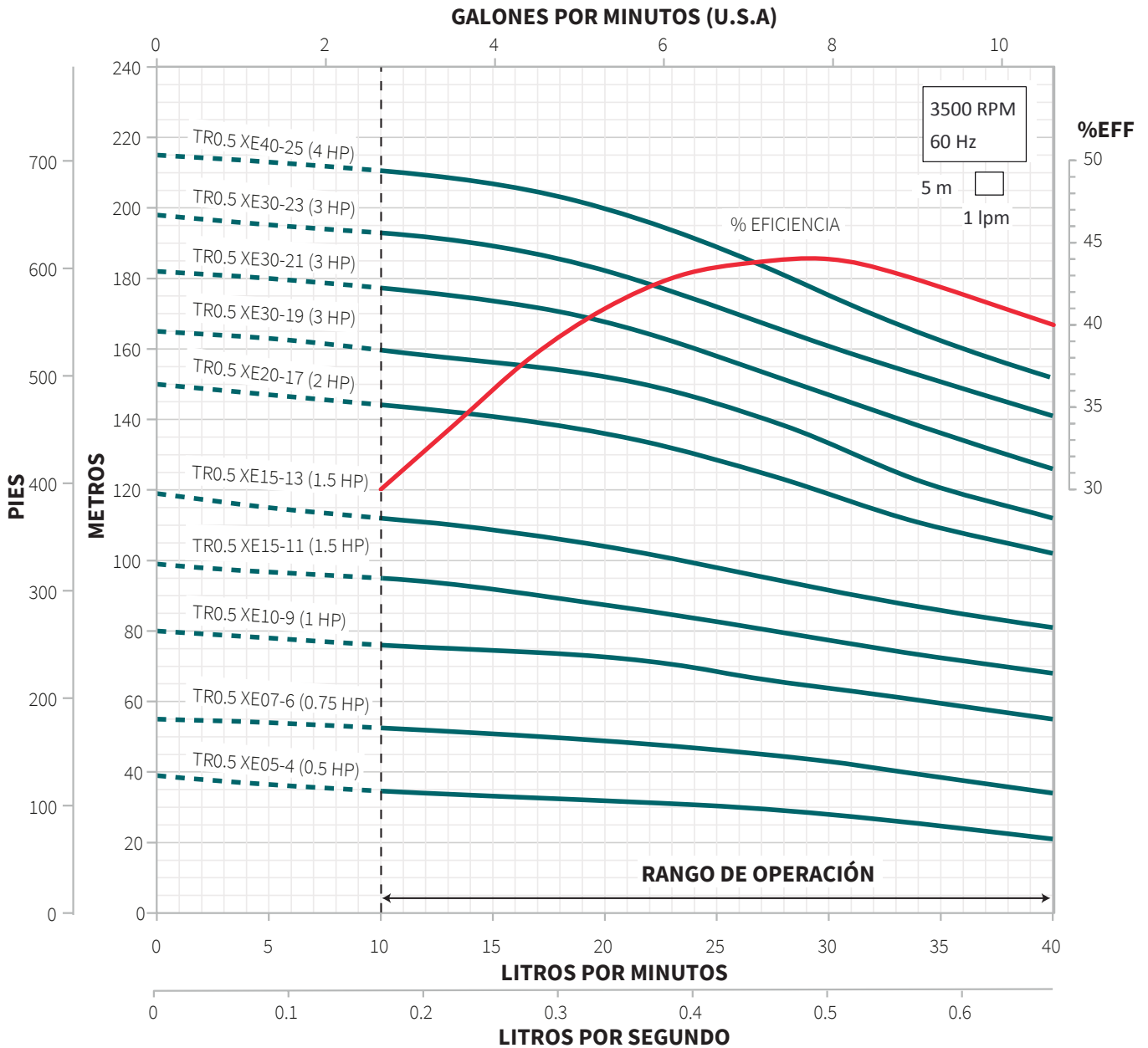
Cantidad de  
impulsores  
recortados

**GALONES POR MINUTO (U.S.A)**



SERIE	CAUDAL NOMINAL		RANGO DE OPERACIÓN		RANGO DE POTENCIA (HP)
	lps	gpm	lps	gpm	
TR0.5 XE	0.5	8	0.1 - 0.67	1.6 - 10.6	0.5 - 4
TR1 XE	1	15.8	0.4 - 1.3	6.4 - 20.6	0.5 - 5.5
TR2 XE	2	31.7	0.8 - 2.2	8 - 34.9	1.5 - 7.5
TR3.5 XE	3.5	55.5	1.8 - 4	28.5 - 63.4	2 - 15
TR6 XE	6	95.1	2.4 - 7	38 - 110.1	4 - 25
TR7.5 XE	7.5	118	3.2 - 9.1	50.7 - 144.2	5.5 - 25
TR10 XE	10	158.5	5.4 - 12.9	85.5 - 204.5	4 - 40

0.5 lps / 30 lpm / 8 gpm





**TABLA DE ESPECIFICACIONES**

Rango: 0.1 lps a 0.5 lps

CÓDIGO	POTENCIA		MÁXIMA EFICIENCIA		PRESIÓN AL CIERRE (m / psi)
	HP	kW	CARGA (m)	GASTO (lps / gpm)	
TR0.5 XE05-4	0.5	0.37	28	0.5 / 7.9	38 / 54
TR0.5 XE07-6	0.75	0.55	43		55 / 78
TR0.5 XE10-9	1	0.75	64		80 / 114
TR0.5 XE15-11	1.5	1.1	78		98 / 139
TR0.5 XE15-13			92		119 / 169
TR0.5 XE20-17	2	1.5	119		150 / 213
*TR0.5 XE30-19	3	2.2	134		166 / 236
TR0.5 XE30-21			147		182 / 258
TR0.5 XE30-23			161		198 / 281
TR0.5 XE40-25			175		216 / 307

\*Modelo solo sobre pedido.

**KIT DE CONTRABRIDAS (venta por separado)**

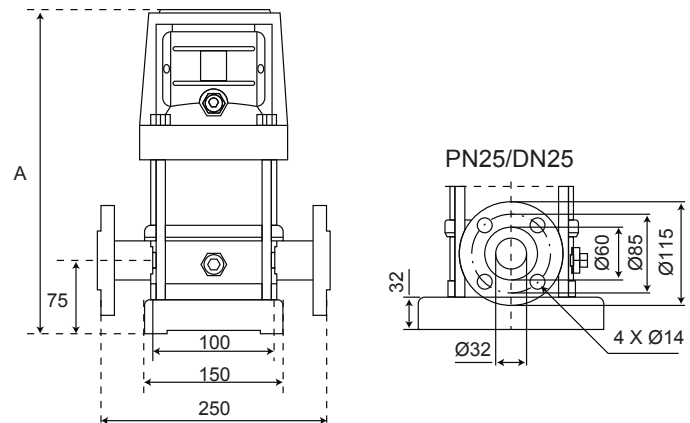


CÓDIGO	CONEXIONES		TIPO DE CONEXIÓN	MATERIAL DE CONSTRUCCIÓN	INCLUYE	PESO
	SUCCIÓN	DESCARGA				
TRXE-KCBRIDAX-1.25	1.25"	1.25"	Rosca NPT	Acero inoxidable 304	Tornillos, tuercas, arandelas, empaques y contrabridas	4.8 kg

NOTA: Se recomienda el uso de nuestras contrabridas para una adecuada instalación.

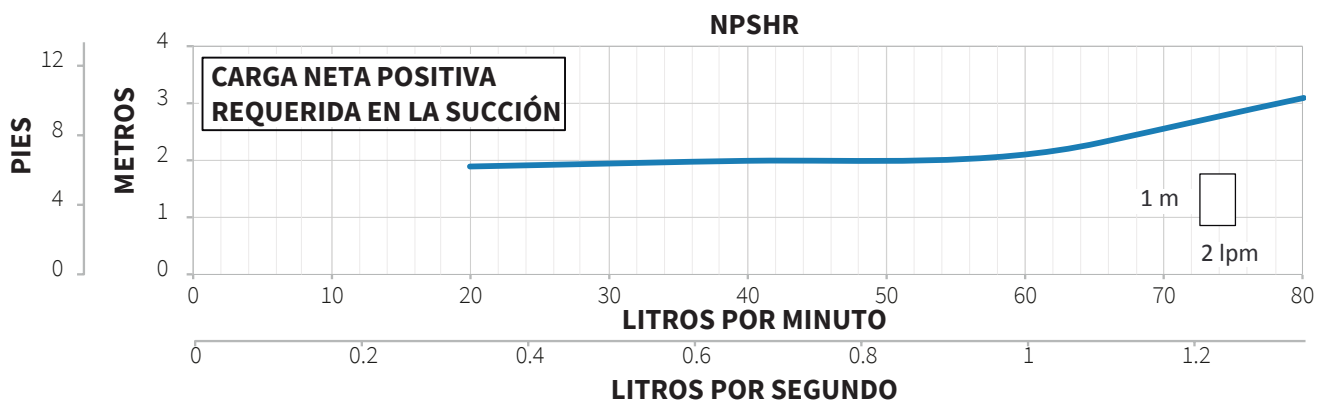
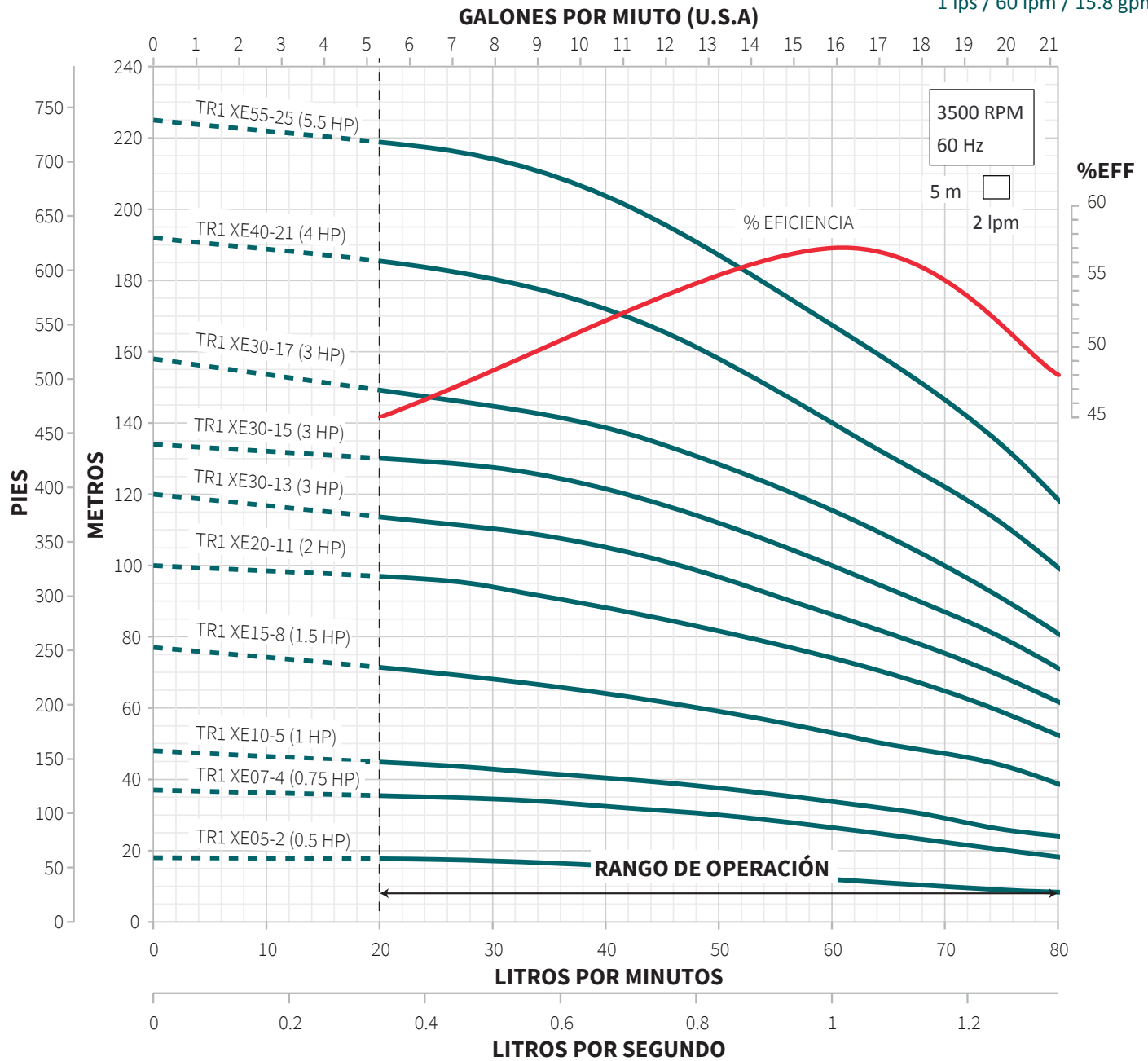
**DIMENSIONES Y PESOS**

CÓDIGO	DIMENSIONES (mm)	PESO NETO BOMBA (kg)
	A	
TR0.5 XE05-4	294	14
TR0.5 XE07-6	330	15
TR0.5 XE10-9	394	16
TR0.5 XE15-11	412	17
TR0.5 XE15-13	466	18
TR0.5 XE20-17	548	20
TR0.5 XE30-19	584	21
TR0.5 XE30-21	620	22
TR0.5 XE30-23	656	
TR0.5 XE40-25	702	24



\* Todas las medidas son en mm.

1 lps / 60 lpm / 15.8 gpm



**TABLA DE ESPECIFICACIONES**

Rango: 0.4 lps a 1.2 lps

CÓDIGO	POTENCIA		MÁXIMA EFICIENCIA		PRESIÓN AL CIERRE (m / psi)
	HP	kW	CARGA (m)	GASTO (lps / gpm)	
TR1 XE05-2	0.5	0.37	13	1 / 15.8	18 / 26
TR1 XE07-4	0.75	0.55	26		37 / 53
TR1 XE10-5	1	0.75	34		48 / 68
TR1 XE15-8	1.5	1.1	53		77 / 109
TR1 XE20-11	2	1.5	74		100 / 142
TR1 XE30-13	3	2.2	86		120 / 170
TR1 XE30-15			100		134 / 190
TR1 XE30-17			115		158 / 224
TR1 XE40-21	4	3	140		192 / 273
TR1 XE55-25	5.5	4	167		225 / 320

**KIT DE CONTRABRIDAS (venta por separado)**

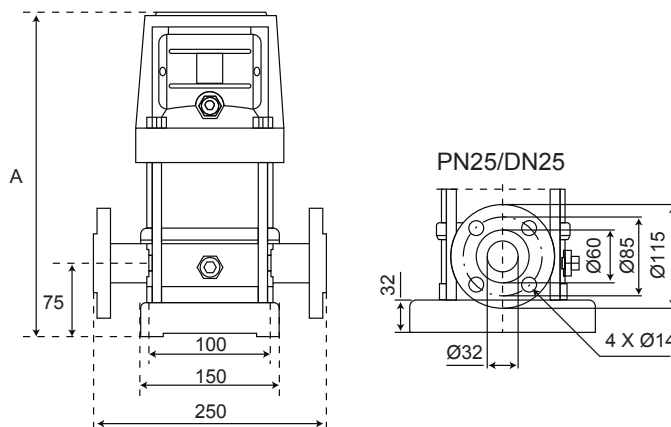


CÓDIGO	CONEXIONES		TIPO DE CONEXIÓN	MATERIAL DE CONSTRUCCIÓN	INCLUYE	PESO
	SUCCIÓN	DESCARGA				
TRXE-KCBRIDAX-1.25	1.25"	1.25"	Rosca NPT	Acero inoxidable 304	Tornillos, tuercas, arandelas, empaques y contrabridas	4.8 kg

NOTA: Se recomienda el uso de nuestras contrabridas para una adecuada instalación.

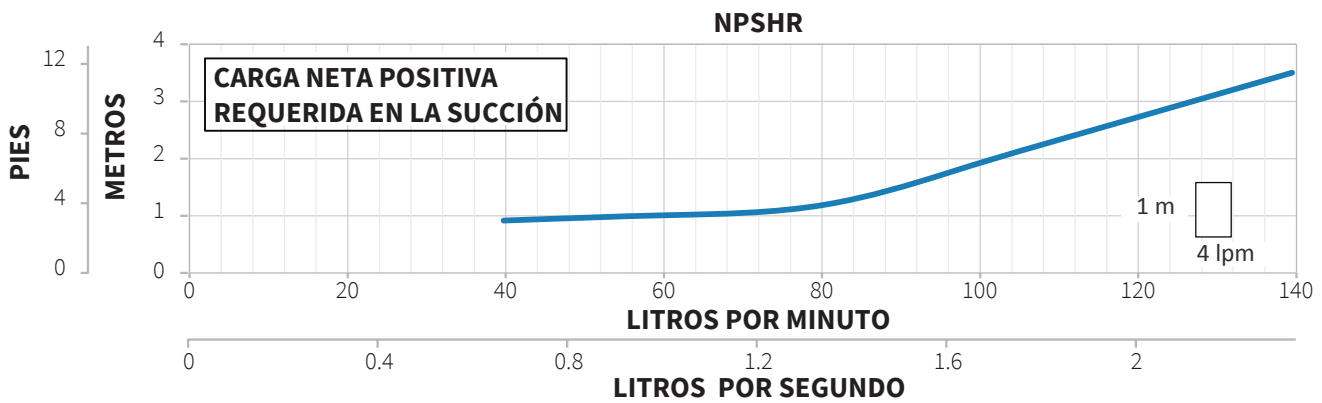
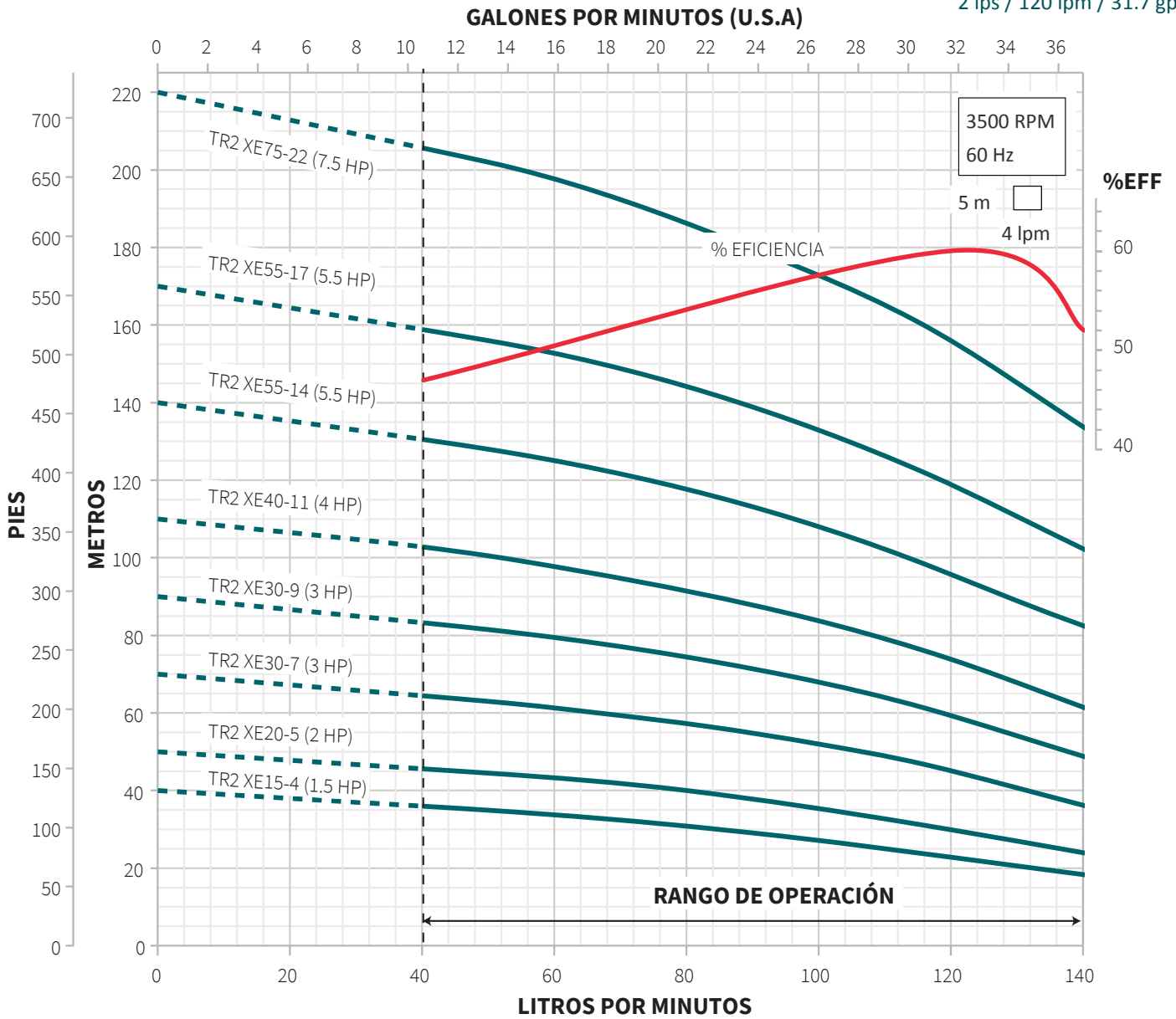
**DIMENSIONES Y PESOS**

CÓDIGO	DIMENSIONES (mm)	PESO NETO BOMBA (kg)
	A	
TR1 XE05-2	258	14
TR1 XE07-4	294	
TR1 XE10-5	322	15
TR1 XE15-8	376	16
TR1 XE20-11	440	18
TR1 XE30-13	476	
TR1 XE30-15	512	19
TR1 XE30-17	548	20
TR1 XE40-21	630	22
TR1 XE55-25	702	24



\* Todas las medidas son en mm.

2 lps / 120 lpm / 31.7 gpm



**TABLA DE ESPECIFICACIONES**

Rango: 0.8 lps a 2 lps

CÓDIGO	POTENCIA		MÁXIMA EFICIENCIA		PRESIÓN AL CIERRE (m / psi)
	HP	kW	CARGA (m)	GASTO (lps / gpm)	
TR2 XE15-4	1.5	1.1	23	2 / 31.7	40
TR2 XE20-5	2	1.5	30		50
TR2 XE30-7	3	2.2	45		70
TR2 XE30-9			60		90
TR2 XE40-11	4	3	74		110
TR2 XE55-14	5.5	4	95		140
TR2 XE55-17			119		170
TR2 XE75-22	7.5	5.5	155		220

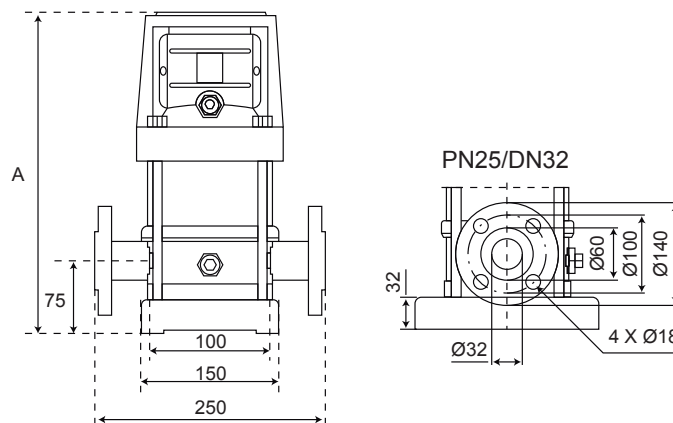
**KIT DE CONTRABRIDAS (venta por separado)**


CÓDIGO	CONEXIONES		TIPO DE CONEXIÓN	MATERIAL DE CONSTRUCCIÓN	INCLUYE	PESO
	SUCCIÓN	DESCARGA				
TRXE-KCBRIDAX-1.25	1.25"	1.25"	Rosca NPT	Acero inoxidable 304	Tornillos, tuercas, arandelas, empaques y contrabridas	4.8 kg

NOTA: Se recomienda el uso de nuestras contrabridas para una adecuada instalación.

**DIMENSIONES Y PESOS**

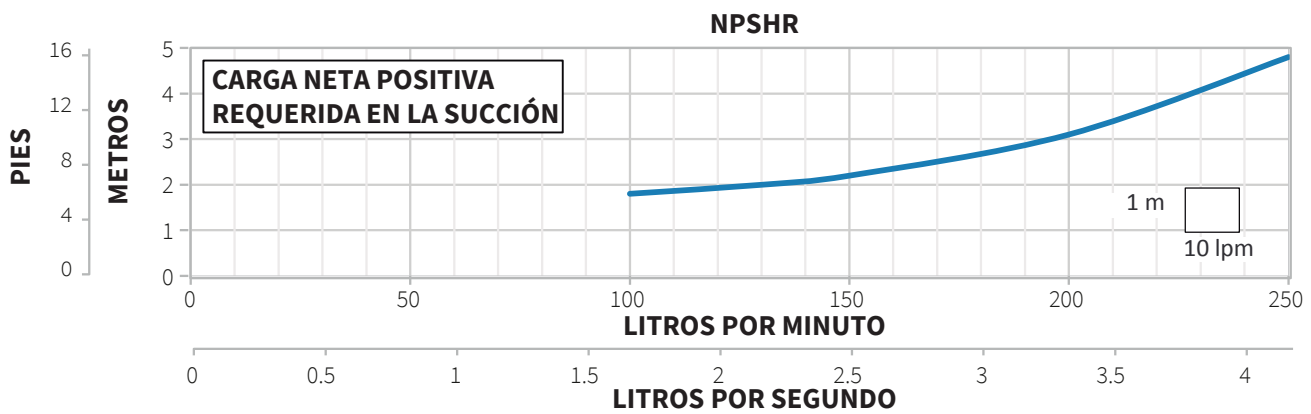
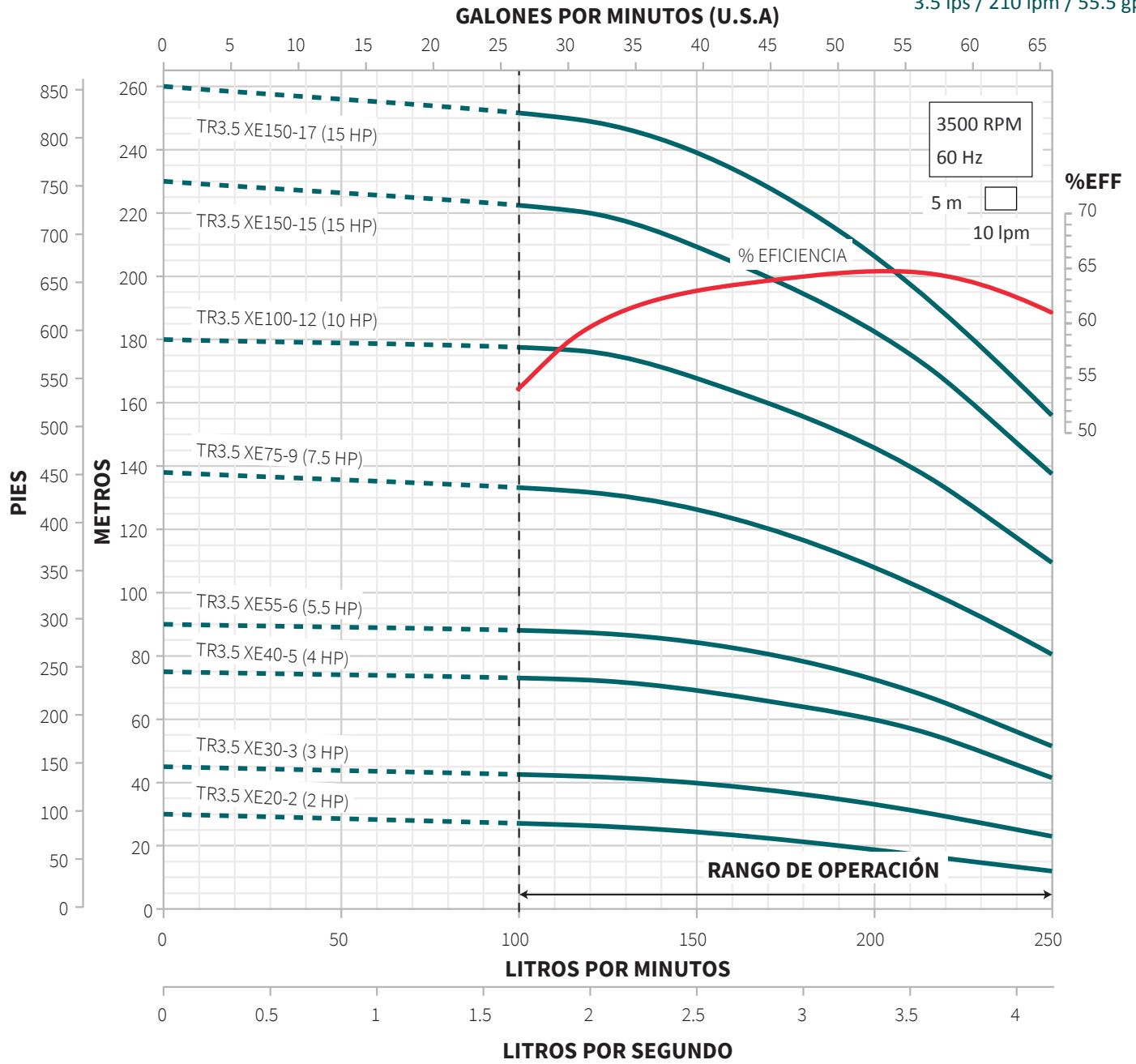
CÓDIGO	DIMENSIONES (mm)	PESO NETO BOMBA (kg)
	A	
TR2 XE15-4	340	16
TR2 XE20-5	377	17
TR2 XE30-7	431	18
TR2 XE30-9	481	20
TR2 XE40-11	549	21
TR2 XE55-14	630	23
TR2 XE55-17	711	27
TR2 XE75-22	866	30



\* Todas las medidas son en mm.



3.5 lps / 210 lpm / 55.5 gpm



**TABLA DE ESPECIFICACIONES**

Rango: 1.9 lps a 4 lps

CÓDIGO	POTENCIA		MÁXIMA EFICIENCIA		PRESIÓN AL CIERRE (m / psi)
	HP	kW	CARGA (m)	GASTO (lps / gpm)	
TR3.5 XE20-2	2	1.5	17	3.5 / 55.5	30 / 43
TR3.5 XE30-3	3	2.2	31		45 / 64
TR3.5 XE40-5	4	3	57		75 / 107
TR3.5 XE55-6	5.5	4	69		90 / 128
TR3.5 XE75-9	7.5	5.5	103		138 / 196
TR3.5 XE100-12	10	7.5	140		180 / 256
TR3.5 XE150-15	15	11	175		230 / 327
TR3.5 XE150-17			197		260 / 369

**KIT DE CONTRABRIDAS (venta por separado)**

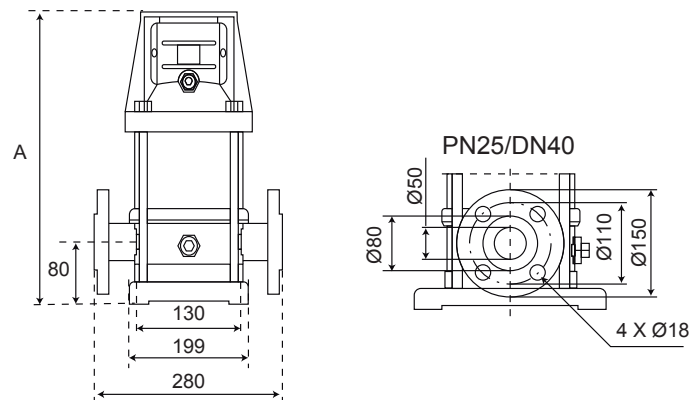


CÓDIGO	CONEXIONES		TIPO DE CONEXIÓN	MATERIAL DE CONSTRUCCIÓN	INCLUYE	PESO
	SUCCIÓN	DESCARGA				
TRXE-KCBRIDAX-1.5	1.5"	1.5"	Rosca NPT	Acero inoxidable 304	Tornillos, tuercas, arandelas, empaques y contrabridas	7 kg

NOTA: Se recomienda el uso de nuestras contrabridas para una adecuada instalación.

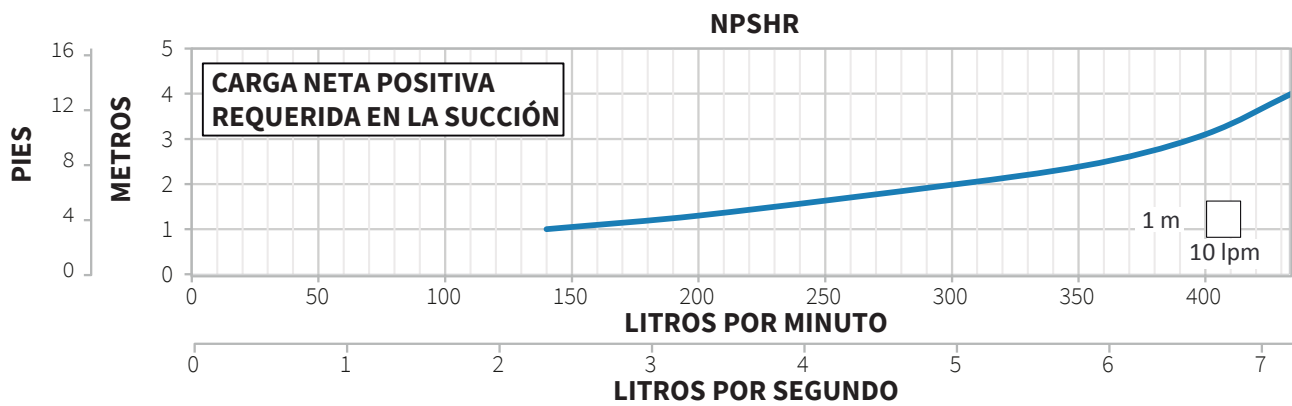
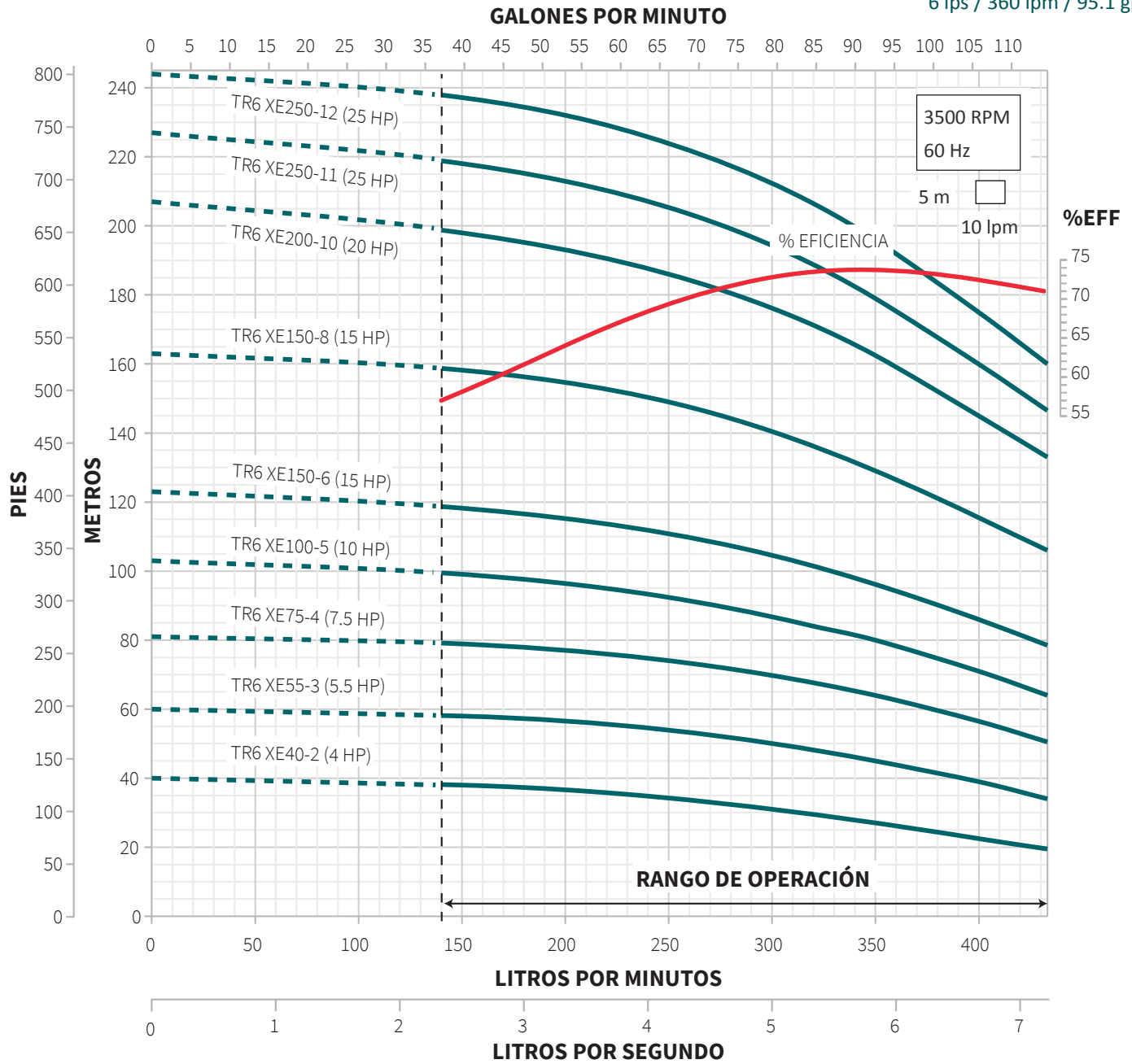
**DIMENSIONES Y PESOS**

CÓDIGO	DIMENSIONES (mm)	PESO NETO BOMBA (kg)
	A	
TR3.5 XE20-2	357	21
TR3.5 XE30-3	387	23
TR3.5 XE40-5	457	25
TR3.5 XE55-6	487	27
TR3.5 XE75-9	597	32
TR3.5 XE100-12	687	36
TR3.5 XE150-15	865	51
TR3.5 XE150-17	925	53



\* Todas las medidas son en mm.

6 lps / 360 lpm / 95.1 gpm



**TABLA DE ESPECIFICACIONES**

Rango: 2.3 lps a 7 lps

CÓDIGO	POTENCIA		MÁXIMA EFICIENCIA		PRESIÓN AL CIERRE (m / psi)
	HP	kW	CARGA (m)	GASTO (lps / gpm)	
TR6 XE40-2	4	3	26	6 / 95.1	40 / 57
TR6 XE55-3	5.5	4	44		60 / 85
TR6 XE75-4	7.5	5.5	63		81 / 115
TR6 XE100-5	10	7.5	78		103 / 146
TR6 XE150-6	15	11	94		123 / 175
TR6 XE150-8			131		163 / 231
TR6 XE200-10	20	15	159		207 / 294
TR6 XE250-11	25	18.5	175		227 / 322
TR6 XE250-12			192		244 / 346

**KIT DE CONTRABRIDAS (venta por separado)**

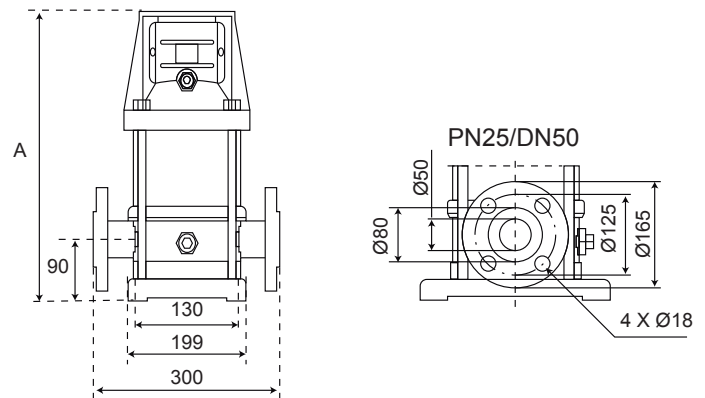


CÓDIGO	CONEXIONES		TIPO DE CONEXIÓN	MATERIAL DE CONSTRUCCIÓN	INCLUYE	PESO
	SUCCIÓN	DESCARGA				
TRXE-KCBRIDAX-2	2"	2"	Rosca NPT	Acero inoxidable 304	Tornillos, tuercas, arandelas, empaques y contrabridas	10 kg

NOTA: Se recomienda el uso de nuestras contrabridas para una adecuada instalación.

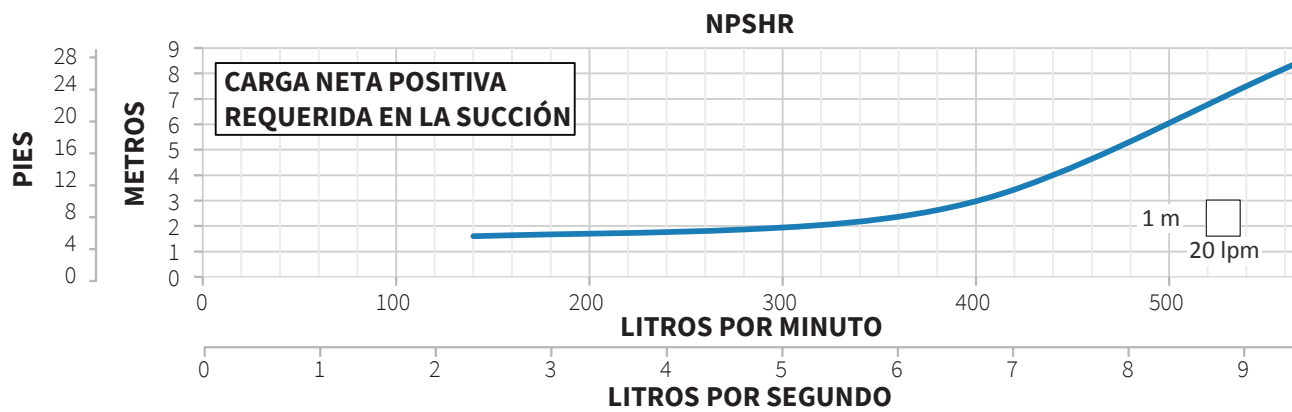
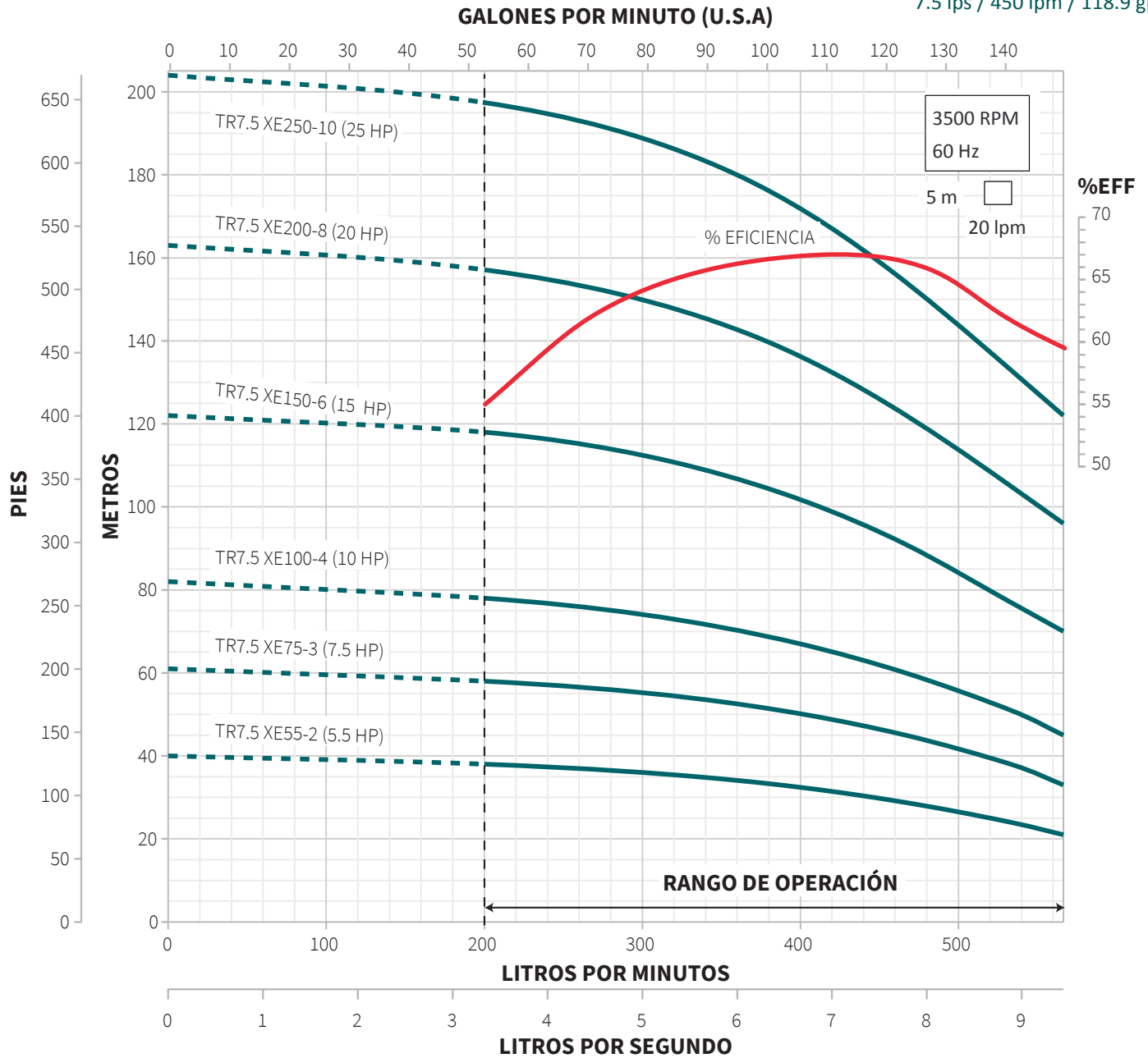
**DIMENSIONES Y PESOS**

CÓDIGO	DIMENSIONES (mm)	PESO NETO BOMBA (kg)
	A	
TR6 XE40-2	452	24
TR6 XE55-3	497	26
TR6 XE75-4	562	29
TR6 XE100-5	607	30
TR6 XE150-6	740	43
TR6 XE150-8	830	45
TR6 XE200-10	920	48
TR6 XE250-11	965	49
TR6 XE250-12	1010	51



\* Todas las medidas son en mm.

7.5 lps / 450 lpm / 118.9 gpm





## TABLA DE ESPECIFICACIONES

Rango: 3.3 lps a 9 lps

CÓDIGO	POTENCIA		MÁXIMA EFICIENCIA		PRESIÓN AL CIERRE (m / psi)
	HP	kW	CARGA (m)	GASTO (lps / gpm)	
TR7.5 XE55-2	5.5	4	29	7.5 / 118.9	40 / 57
TR7.5 XE75-3	7.5	5.5	46		61 / 87
TR7.5 XE100-4	10	7.5	62		82 / 116
TR7.5 XE150-6	15	11	94		122 / 173
TR7.5 XE200-8	20	15	125		163 / 231
TR7.5 XE250-10	25	18.5	159		204 / 290

## KIT DE CONTRABRIDAS (venta por separado)

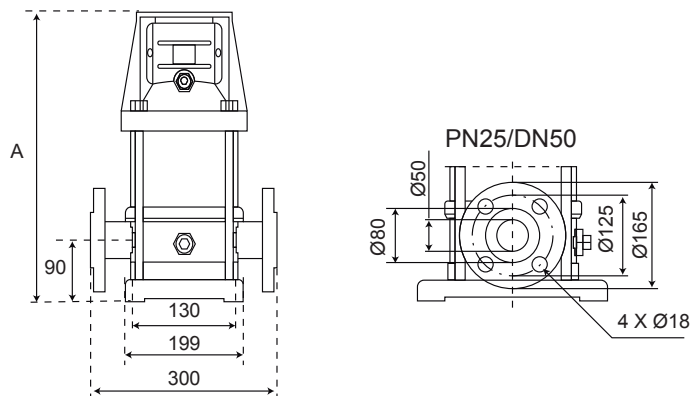


CÓDIGO	CONEXIONES		TIPO DE CONEXIÓN	MATERIAL DE CONSTRUCCIÓN	INCLUYE	PESO
	SUCCIÓN	DESCARGA				
TRXE-KCBRIDAX-2	2"	2"	Rosca NPT	Acero inoxidable 304	Tornillos, tuercas, arandelas, empaques y contrabridas	10 kg

NOTA: Se recomienda el uso de nuestras contrabridas para una adecuada instalación.

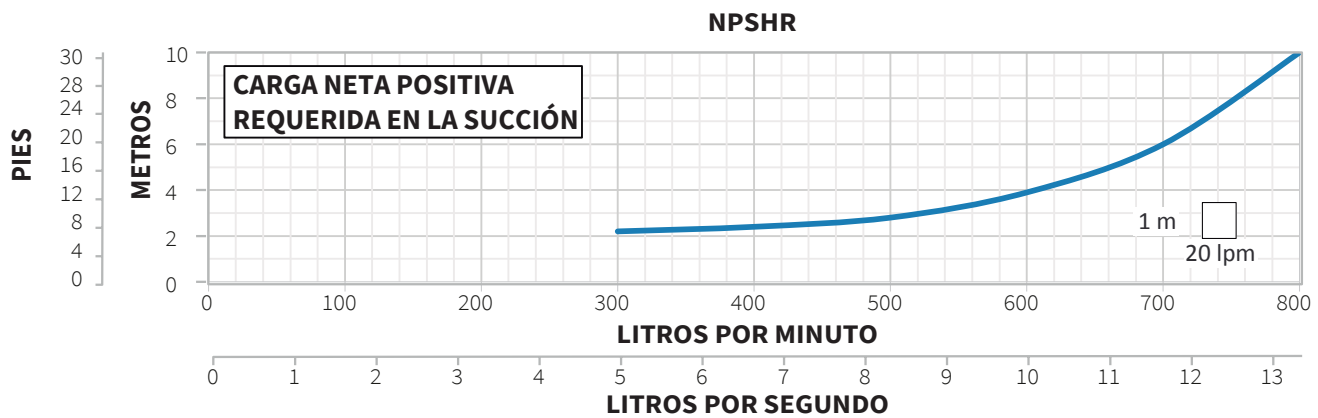
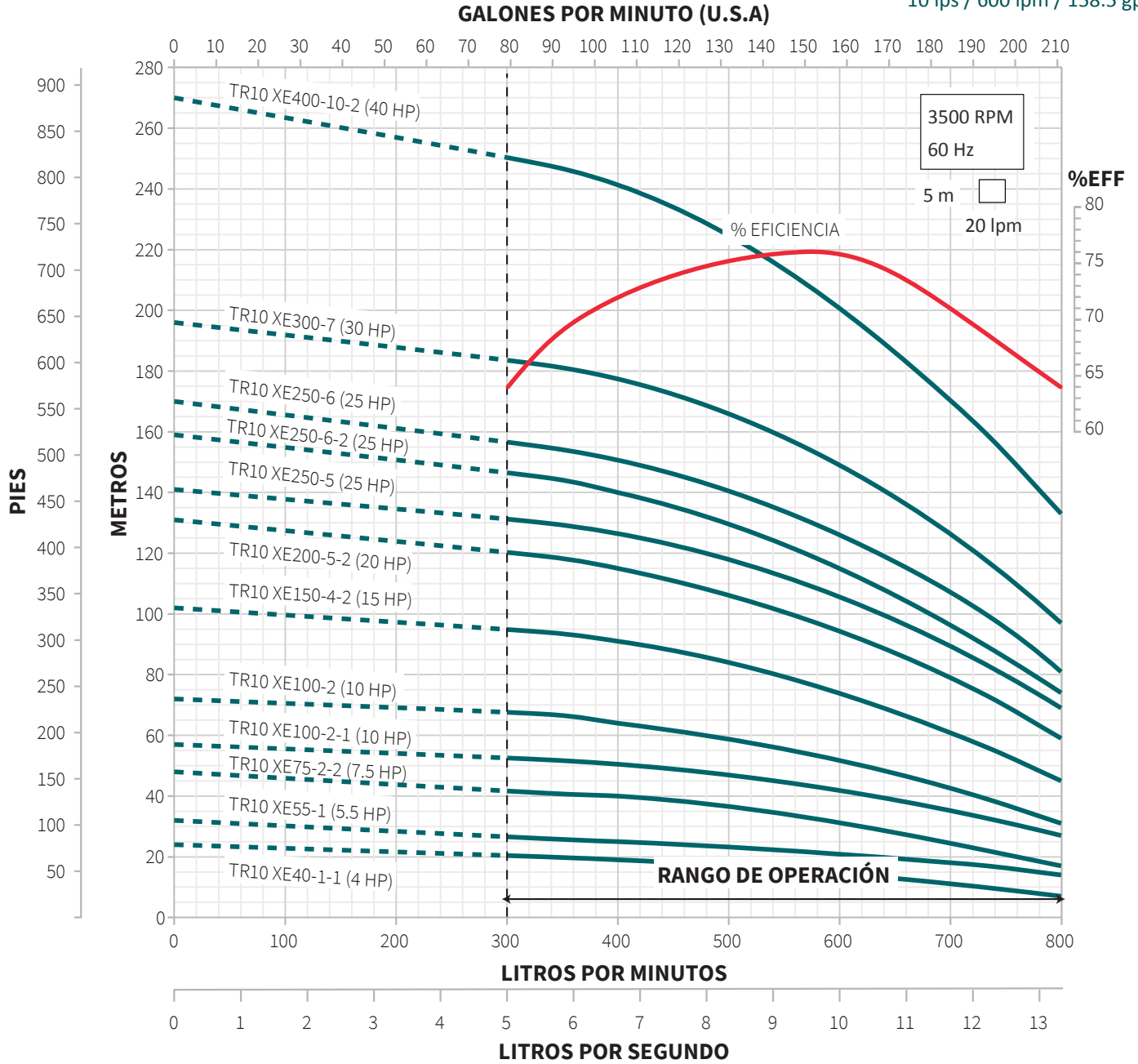
## DIMENSIONES Y PESOS

CÓDIGO	DIMENSIONES (mm)	PESO NETO BOMBA (kg)
	A	
TR7.5 XE55-2	407	26
TR7.5 XE75-3	472	30
TR7.5 XE100-4	517	32
TR7.5 XE150-6	695	34
TR7.5 XE200-8	785	46
TR7.5 XE250-10	875	



\* Todas las medidas son en mm.

10 lps / 600 lpm / 158.5 gpm



**TABLA DE ESPECIFICACIONES**

Rango: 5.5 lps a 13 lps

CÓDIGO	POTENCIA		MÁXIMA EFICIENCIA		PRESIÓN AL CIERRE (m / psi)
	HP	kW	CARGA (m)	GASTO (lps / gpm)	
TR10 XE40-1-1	4	3	15	10 / 158.5	24 / 34
TR10 XE55-1	5.5	4	20		32 / 45
TR10 XE75-2-2	7.5	5.5	31		48 / 68
TR10 XE100-2-1	10	7.5	41		57 / 81
TR10 XE100-2			51		72 / 102
TR10 XE150-4-2	15	11	74		102 / 145
TR10 XE200-5-2	20	15	95		131 / 186
TR10 XE250-5	25	18.5	105		141 / 200
TR10 XE250-6-2			115		159 / 226
TR10 XE250-6			125		170 / 241
TR10 XE300-7	30	22	150		196 / 278
TR10 XE400-10-2	40	30	200		270 / 383

**KIT DE CONTRABRIDAS (venta por separado)**

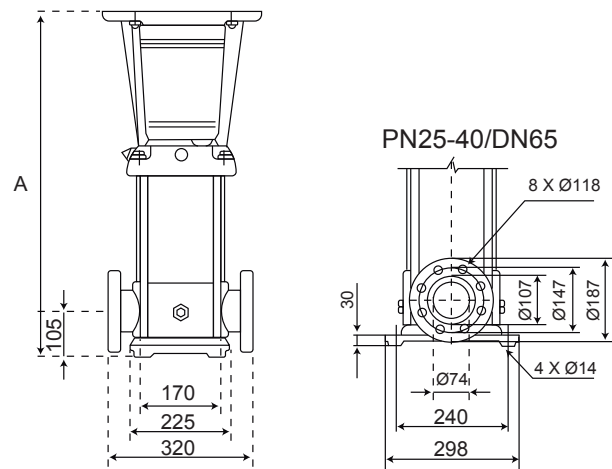


CÓDIGO	CONEXIONES		TIPO DE CONEXIÓN	MATERIAL DE CONSTRUCCIÓN	INCLUYE	PESO
	SUCCIÓN	DESCARGA				
TRXE-KCBRIDAX-2.5	2.5"	2.5"	Rosca NPT	Acero inoxidable 304	Tornillos, tuercas, arandelas, empaques y contrabridas	15 kg

NOTA: Se recomienda el uso de nuestras contrabridas para una adecuada instalación.

**DIMENSIONES Y PESOS**

CÓDIGO	DIMENSIONES (mm)	PESO NETO BOMBA (kg)
	A	
TR10 XE40-1-1	505	46
TR10 XE55-1		
TR10 XE75-2-2	575	49
TR10 XE100-2-1		
TR10 XE100-2	645	52
TR10 XE150-4-2	820	67
TR10 XE200-5-2	890	70
TR10 XE250-5		
TR10 XE250-6-2	960	73
TR10 XE250-6		
TR10 XE300-7	1030	76
TR10 XE400-10-2	1240	85



\* Todas las medidas son en mm.

