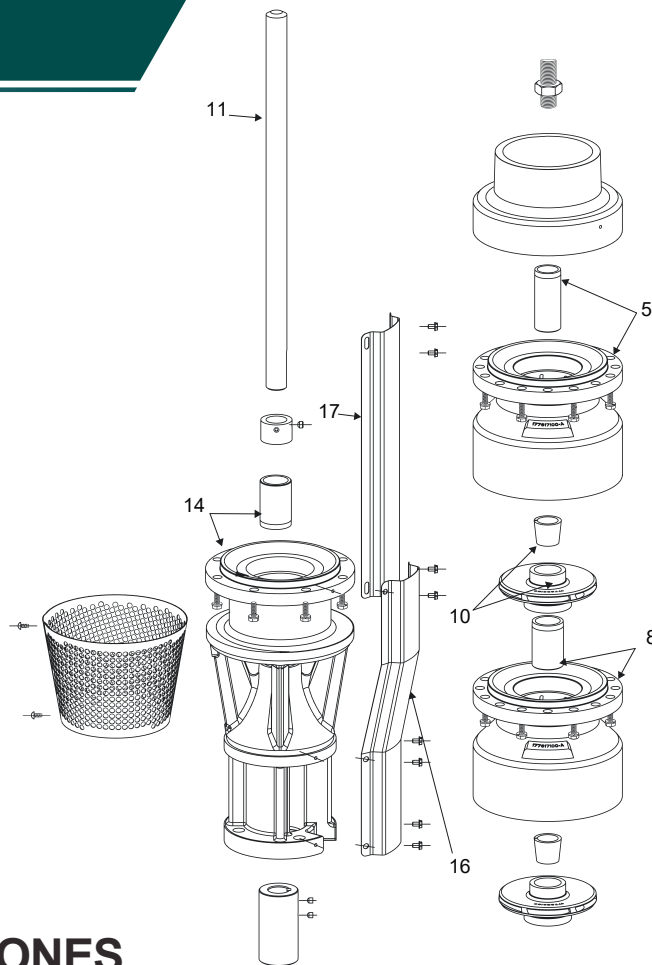


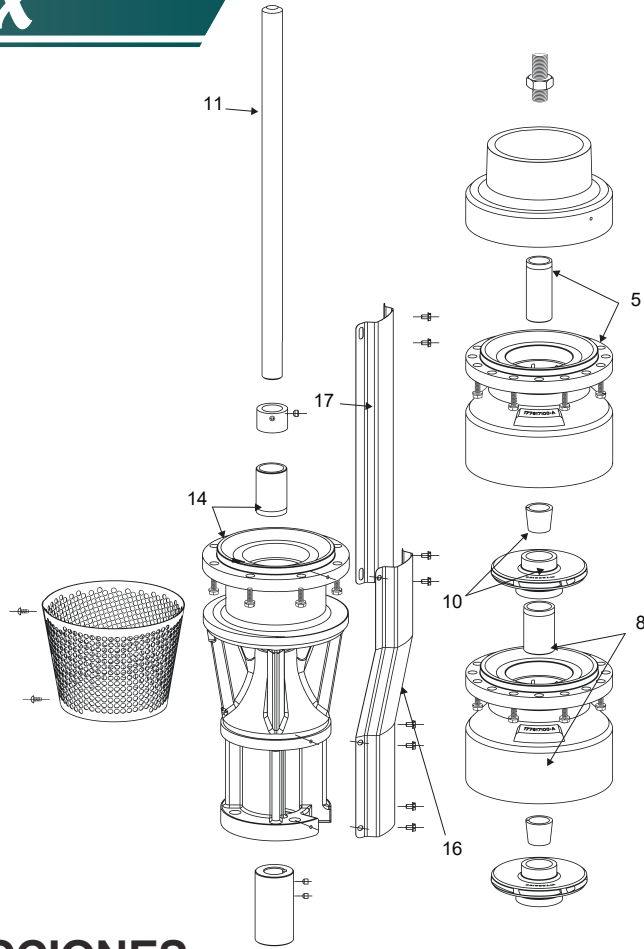
## DESPIECE



## TABLA DE REFACCIONES

POSICIÓN	REFACCIÓN	Modelos											CÓDIGO	
		14NX75-1-1A	14NX100-2-2C	14NX150-2-2A	14NX200-3-2A-1B	14NX250-4-4B	14NX300-5-1A-3B-1C	14NX400-6-1A-5B	14NX500-7-6A-1B	14NX600-9-1A-8B	14NX750-10-10A	14NX1000-14-10A-4B		14NX1250-17-17A
14	ADAPTADOR CON BUJE 6"	✓	✓	✓	✓	✓	✓	✓	✓	✓	✓	✓	14NX-ADAP 6"	
	ADAPTADOR CON BUJE 8"												14NX-ADAP 8"	
5	TAZÓN SUPERIOR CON BUJE	✓	✓	✓	✓	✓	✓	✓	✓	✓	✓	✓	14NX-TS	
													14NX-TS-AP	
8	TAZÓN INTERMEDIO CON BUJE	✓	✓	✓	✓	✓	✓	✓	✓	✓	✓	✓	14NX-TI	
													14NX-TI-AP	
10	IMPULSOR RECORTE "A" CON CONO	✓		✓	✓	✓	✓	✓	✓	✓	✓	✓	14NX-IMPR A	
	IMPULSOR RECORTE "B" CON CONO		✓		✓	✓	✓	✓	✓	✓		✓	14NX-IMPR B	
	IMPULSOR RECORTE "C" CON CONO						✓						14NX-IMPR C	
11	EJE (FLECHA) CON 1 PASO EN 6"	✓											14NX-1 EJE 6"	
	EJE (FLECHA) CON 2 PASOS EN 6"		✓	✓									14NX-2 EJE 6"	
	EJE (FLECHA) CON 3 PASOS EN 6"				✓								14NX-3 EJE 6"	
	EJE (FLECHA) CON 4 PASOS EN 6"					✓							14NX-4 EJE 6"	
	EJE (FLECHA) CON 5 PASOS EN 6"						✓						14NX-5 EJE 6"	
	EJE (FLECHA) CON 6 PASOS EN 6"							✓					14NX-6 EJE 6"	
	EJE (FLECHA) CON 7 PASOS EN 6"								✓				14NX-7 EJE 6"	
	EJE (FLECHA) CON 9 PASOS EN 6"									✓			14NX-9 EJE 6"	
	EJE (FLECHA) CON 10 PASOS EN 8"										✓		14NX-10 EJE 8"	
	EJE (FLECHA) CON 14 PASOS EN 8"											✓	14NX-14 EJE 8"	
	EJE (FLECHA) CON 17 PASOS EN 8"											✓	14NX-17 EJE 8"	
16-17	GUARDA CABLE	✓											14NX-1 GC 6"	
			✓	✓										14NX-2 GC 6"
					✓									14NX-3 GC 6"
						✓								14NX-4 GC 6"
							✓							14NX-5 GC 6"
								✓						14NX-6 GC 6"
									✓					14NX-7 GC 6"
										✓				14NX-9 GC 6"
											✓			14NX-10 GC 8"
												✓		14NX-14 GC 8"
													✓	14NX-17 GC 8"

## DESPIECE



## TABLA DE REFACCIONES

POSICIÓN	REFACCIÓN	22NX75-1-1B	22NX100-2-2C	22NX150-2-1B-1C	22NX200-3-2B-1C	22NX250-3-1A-2B	22NX300-3-2A-1B	22NX400-4-2A-2B	22NX400-5-2A-3B	22NX500-6-2A-4B	22NX600-7-3A-4B	22NX750-7-7A	22NX1000-9-9A	22NX1250-12-10A-2B	CÓDIGO	
14	ADAPTADOR CON BUJE 6"	✓	✓	✓	✓	✓	✓	✓	✓	✓	✓				22NX-ADAP 6"	
	ADAPTADOR CON BUJE 8"											✓	✓	✓	22NX-ADAP 8"	
5	TAZÓN SUPERIOR CON BUJE	✓	✓	✓	✓	✓	✓	✓	✓	✓	✓	✓	✓	✓	22NX-TS	
8	TAZÓN INTERMEDIO CON BUJE	✓	✓	✓	✓	✓	✓	✓	✓	✓	✓	✓	✓	✓	22NX-TI	
10	IMPULSOR RECORTE "A" CON CONO			✓	✓	✓	✓	✓	✓	✓	✓	✓	✓	✓	22NX-IMPR A	
	IMPULSOR RECORTE "B" CON CONO	✓		✓	✓	✓	✓	✓	✓	✓	✓			✓	22NX-IMPR B	
	IMPULSOR RECORTE "C" CON CONO		✓	✓	✓										22NX-IMPR C	
11	EJE (FLECHA) CON 2 PASOS EN 6"		✓	✓											22NX-2 EJE 6"	
	EJE (FLECHA) CON 3 PASOS EN 6"				✓	✓									22NX-3 EJE 6"	
	EJE (FLECHA) CON 4 PASOS EN 6"							✓							22NX-4 EJE 6"	
	EJE (FLECHA) CON 5 PASOS EN 6"								✓						22NX-5 EJE 6"	
	EJE (FLECHA) CON 6 PASOS EN 6"									✓					22NX-6 EJE 6"	
	EJE (FLECHA) CON 7 PASOS EN 6"											✓			22NX-7 EJE 6"	
	EJE (FLECHA) CON 7 PASOS EN 8"												✓		22NX-7 EJE 8"	
	EJE (FLECHA) CON 9 PASOS EN 8"													✓	22NX-9 EJE 8"	
16-17	GUARDA CABLE	✓												✓	22NX-12 EJE 8"	
			✓	✓											14/63NX-GC8"	
					✓	✓	✓								22NX-2 GC 6"	
						✓	✓	✓							22NX-3 GC 6"	
									✓	✓						22NX-5 GC 6"
											✓					22NX-6 GC 6"
												✓				22NX-7 GC 6"
													✓			22NX-7 GC 8"
														✓		22NX-9 GC 8"
															✓	22NX-12 GC 8"