

DESPIECE

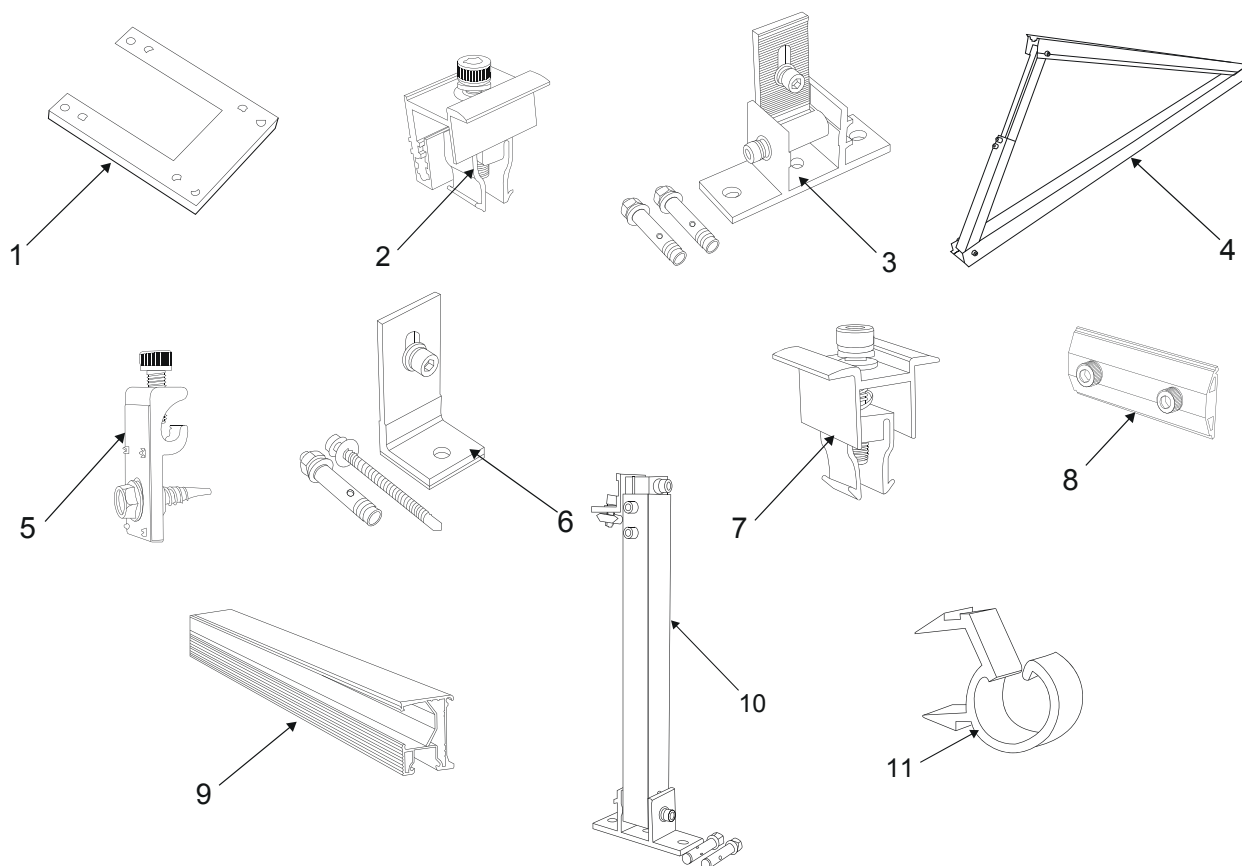


TABLA DE REFACCIONES

POSICIÓN	REFACCIÓN	RAINADIC2	RAINBASE4	RAIN-SPTE-L	RAIN-SPTE-VENT	RAIN-SPTE-AUR	CÓDIGO
1	PLACA PARA TIERRA	✓	✓				R-RAIN-PTIE
2	FIJADOR FINAL		✓				R-RAIN-FIIFI
3	SOPORTE INFERIOR					✓	R-RAIN-SINF
4	SOPORTE TRIANGULAR				✓		R-VENTOX-STRI
5	TERMINAL TIERRA	✓	✓				R-RAIN-TERMT
6	SOPORTE L			✓			R-RAIN-SL
7	FIJADOR INTERMEDIO	✓	✓				R-RAIN-FIJINT
8	JUNTA RIEL SOPORTE	✓	✓				R-RAIN-JUNTAR
9	RIEL SOPORTE	✓	✓				R-RAIN-RIELS
10	SOPORTE SUPERIOR TRASERO					✓	R-RAIN-SSUP
11	CLIP	✓	✓				R-RAIN-CLIP