

MOTOBOMBAS SOLARES

KOLOS-AP, KOLOS-CFP y KOLOS-2SRP

ÍNDICE

Índice	2
Advertencias de seguridad	3
Condiciones de almacenamiento	3
1 Descripción física del controlador	4
2 Display de operación	5
2.1 Luces indicadoras	5
2.2 Descripción de botones de navegación	6
3 Modo de operación e instalación	7
3.1 Arranque de la bomba	7
3.2 Paro de la bomba	7
3.3 Bomba en operación	7
3.4 Instalación del sistema de bombeo Kolosal	7
3.4.1. Conexión de cables de la motobomba al controlador	11
4 Pruebas preliminares antes de la puesta en marcha	12
5 Protecciones, fallas y métodos de solución	12
5.1 Protección de conexión inversa	12
5.2 Protección de funcionamiento de trabajo en seco	13
5.3 Fallas y método de solución de problemas	13
6 Garantía	15

ADVERTENCIAS DE SEGURIDAD

CONNERRA le recomienda siempre leer atentamente el manual de instalación antes de comenzar con la instalación y operación de estos productos.

La instalación, mantenimiento y puesta en marcha debe ser realizada por personal calificado.

El incumplimiento de las recomendaciones detalladas en este manual puede causar daños en el equipo, daños materiales en general y lesiones graves personales.



Desconecte el sistema KOLOSAL de la alimentación eléctrica antes de cada intervención.

Nunca arranque la motobomba sin estar completamente instalada pues se provocarían daños en el equipo.

Debe evitar exponer el sistema KOLOSAL a golpes o vibraciones (que pudieran provocarse durante su transporte) así mismo evitar la operación de los productos fuera de sus especificaciones.

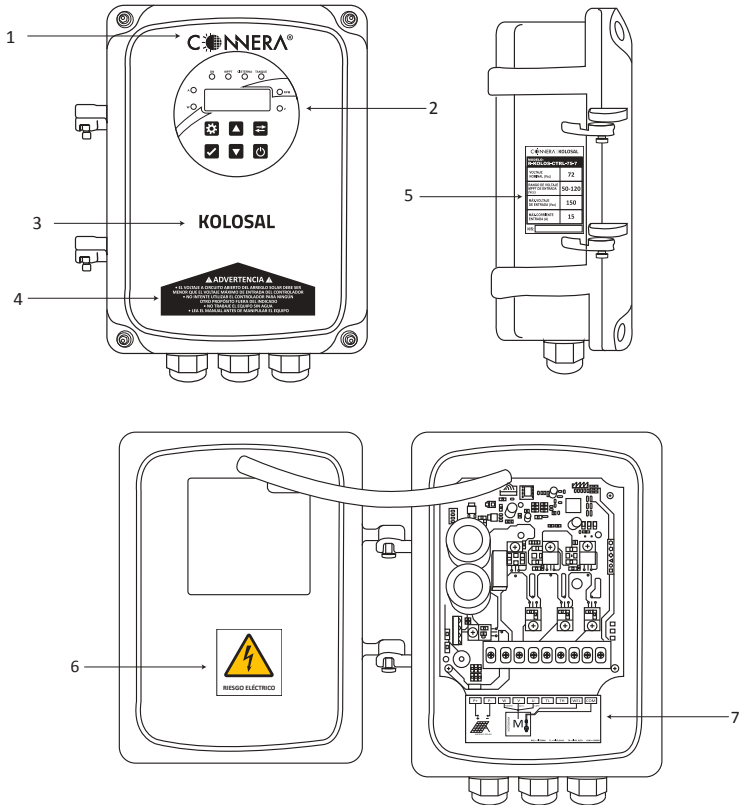
Al momento de recibir su sistema verifique que los códigos son correctos y que haya recibido el producto libre de cualquier alteración en el empaque, en caso de no ser así, llame inmediatamente a su distribuidor.

CONDICIONES DE ALMACENAMIENTO

Almacene su sistema KOLOSAL en su empaque original, en un lugar seco y bien ventilado con una temperatura ambiente entre -20 °C a +40 °C.

1. DESCRIPCIÓN FÍSICA DEL CONTROLADOR

El controlador regula el desempeño del equipo en función de la intensidad solar presente en el momento de operación. Se debe de identificar y reconocer cada uno de los parámetros físicos para poder así interpretar el comportamiento operativo del equipo.



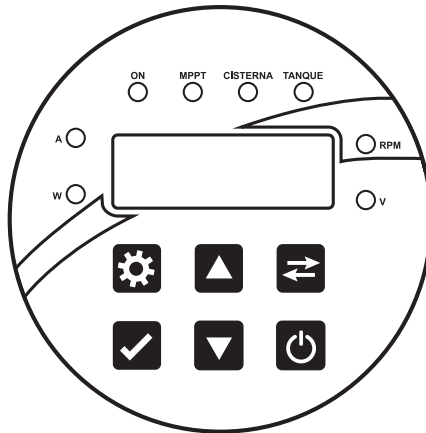
- 1) Logo CONNERRA
- 2) Display de lectura
- 3) Serie
- 4) Indicaciones de advertencia
- 5) Etiquetas de datos
- 6) Etiqueta de advertencia
- 7) Diagrama de conexiones

2. DISPLAY DE OPERACIÓN

El display de operación le permitirá visualizar y modificar parámetros internos del equipo, dichos valores le ayudaran a saber el estado de operación del equipo y saber valores instantáneos de trabajo.

2.1. LUCES INDICADORAS


El display cuenta con luces led que indican información de la instalación o el producto.



- 1) Voltaje (V): Voltaje de entrada
- 2) Velocidad (RPM): Velocidad del motor
- 3) Corriente (A): Corriente consumida por el motor
- 4) Potencia (W): Potencia de salida
- 5) Tanque: Nivel de tanque lleno
- 6) Pozo o cisterna: Falta de agua
- 7) MPPT intermitente: En funcionamiento
- 8) On: Funcionamiento. On intermitente indica inactividad

2.2. DESCRIPCIÓN DE BOTONES DE NAVEGACIÓN

La siguiente tabla le indicará la función de cada uno de los botones de navegación.

BOTÓN	FUNCIÓN
 CONFIGURACIÓN	Configuración de parámetros de fábrica, no abierta a modificación de usuario.
 ENTER	Guardar parámetros de fábrica, no abierta a modificación de usuario.
 ARRIBA	<ul style="list-style-type: none"> • Botón de configuración de RPM. Cada vez que presione, las RPM aumentarán de 100 en 100 • En estado de falla, enciende /apaga la pantalla de falla
 ABAJO	<ul style="list-style-type: none"> • Botón de configuración de RPM. Cada vez que presione, las RPM disminuirán de 100 en 100
 SWITCH	<ul style="list-style-type: none"> • Con el equipo en operación, puede cambiar el valor visualizado de voltaje (V) -> velocidad (RPM) -> corriente (A) -> potencia (W) y de regreso a Voltaje (V)
 On/Off	<ul style="list-style-type: none"> • En estado encendido puede apagar la unidad • En estado apagado puede encender la unidad

3. MODO DE OPERACIÓN E INSTALACIÓN


En este capítulo se describe la forma de operación de la bomba solar "KOLOSAL" y en donde se explicará paso a paso como proceder para el encendido y operación del mismo. Por favor tenga en cuenta cada parámetro aquí descrito para la correcta operación e instalación.

3.1. ARRANQUE DE LA BOMBA

- **Encendido de la motobomba**

Cada vez que se conecta el arreglo solar al controlador, el sistema arranca por defecto y la bomba inicia de inmediato su operación sin detectar que haya agua en el depósito (cerciórese siempre que el tanque o pozo tenga agua para evitar daños por trabajo en seco). Se recomienda el uso del switch flotador para dar una protección adicional de trabajo en seco ya que de fábrica esta falla la detecta el controlador por la variación de la corriente.

- **Botón de arranque**

Desde el estado de apagado, presione el botón  para encender la bomba. Antes de encender el equipo cerciórese siempre que el tanque o pozo tenga agua para evitar daños por trabajo en seco.

- **Encendido por bajo nivel del tinaco**

Si el sistema está encendido pero la motobomba está detenida, esta encenderá nuevamente en el momento en que el interruptor de nivel en el tinaco (TL) cierre el contacto al llegar al punto más bajo de nivel y empezará a llenar el tinaco nuevamente.

3.2. PARO DE LA BOMBA

- **Paro por flotador (Tinaco)**

En funcionamiento, cuando el flotador está cerrado en la posición más alta, la bomba se detiene inmediatamente. (El terminal de señal (TH) de la tarjeta de control principal está comunicada con el terminal (COM), y la luz led del tanque o tinaco permanece encendida).

En funcionamiento, cuando el flotador de la cisterna o pozo llega a la posición de bajo nivel de agua, este se cierra y la bomba se detiene inmediatamente. (El terminal de señal (WEL) de la tarjeta de control principal está comunicada con el terminal (COM), y la luz led de la cisterna o pozo está encendida)

- **Paro por trabajo en seco**

Si la bomba de agua funciona continuamente con una potencia inferior a la potencia establecida a la velocidad actual y continúa durante 20 segundos, la bomba se detendrá inmediatamente y aparecerá la falla P48 (protección de trabajo en seco) . Después de 30 minutos la falla se borrará y la motobomba se restablece automáticamente. Si persiste la falta de agua, la motobomba seguirá en fallo.

- **Botón de paro**

Desde el estado de encendido, presione el botón  para detener la bomba

3.3. BOMBA EN OPERACIÓN

Cada vez que se inicia la bomba, reconocerá el modo de suministro de energía FV (solar) por tres (3) segundos y luego entrará en funcionamiento.

La velocidad de configuración de la bomba es de un máximo de 4000 RPM efectivos. (Consulte las especificaciones de cada modelo)

La velocidad de funcionamiento de la bomba también está determinada por la potencia solar del momento. Máximo punto de potencia (MPPT).

Cuando la luz solar aumenta, la potencia de salida del panel solar aumenta, la velocidad de la bomba aumenta, y viceversa.

El indicador MPPT parpadea. Si es más rápido, indica que el punto de trabajo actual está más cerca del punto de trabajo máximo. Si la frecuencia de parpadeo es más lenta o no, indica que se está realizando un seguimiento del punto de máxima potencia.

Si la energía solar es insuficiente, la velocidad de la bomba continuará disminuyendo, cuando la velocidad baje a 600 RPM, la bomba se detiene y desplegará la falla P46 después de 3 segundos.

Cuando la energía solar es insuficiente para mantener el sistema actual de arranque o funcionamiento, la tensión de salida de los paneles solares disminuirá rápidamente.

Cuando el voltaje del arreglo fotovoltaico cae por debajo de la tensión de alimentación del controlador y dura 10 segundos, se alertará por bajo voltaje de alimentación y aparecerá en el display el fallo "PL". El sistema tratará de reiniciarse a los 5 minutos, si pasado este tiempo no se reinicia se hará otro intento a los 30 minutos. Puede hacer el restablecimiento de forma manual oprimiendo el botón de "on/off" si está seguro que a los paneles les está llegando suficiente luz, de lo contrario se volverá a alarmar.

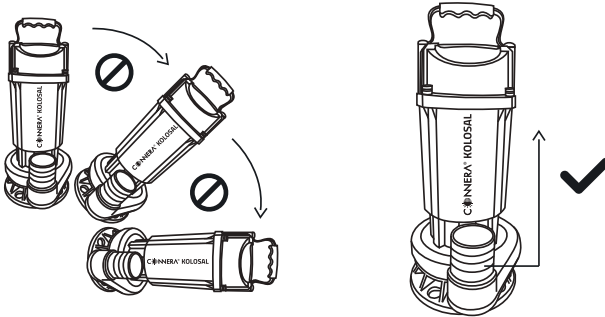
3.4. INSTALACIÓN DEL SISTEMA DE BOMBEO KOLOSAL

INSTALACIÓN DE MOTOBOMBA SUMERGIBLE SERIE KOLOS-2SRP



Precaución

El proceso de instalación debe ser realizado por personal calificado y asegurándose siempre que la alimentación eléctrica esté interrumpida.

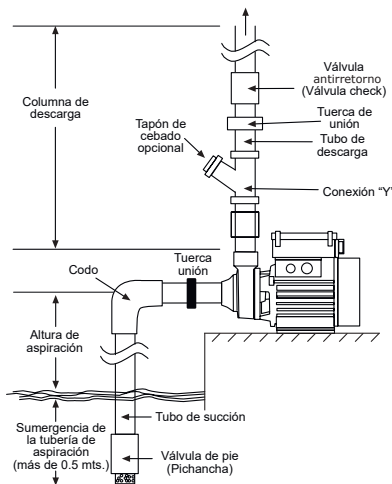


- La posición de funcionamiento de la motobomba es en vertical.
- Conecte la tubería a la descarga de la motobomba.
- Verifique que el flotador o flotadores funcionen libremente y no hagan contacto con la tubería o cualquier elemento que interrumpa su recorrido.
- Siga el diagrama del controlador, para llevar acabo la conexiones eléctricas

INSTALACIÓN DE MOTOBOMBAS SERIES KOLOS-AP y KOLOS-CFP

- La posición de funcionamiento de la motobomba es en horizontal. La instalación y fijación de la motobomba se deberá hacer sobre una base sólida mediante tornillos, de preferencia en acero inoxidable.

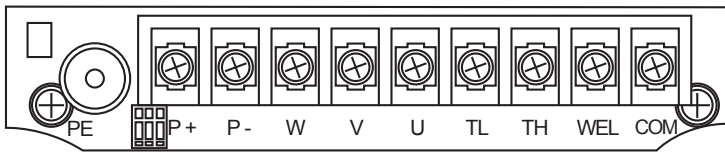
- La instalación de la motobomba debe hacerse en un lugar seco, sin humedad, ni polvo, con buena ventilación y debe existir una manera de drenar el agua en caso de mantenimientos.
- La tubería de aspiración debe poseer un diámetro igual o superior al diámetro de succión de la motobomba, conservando permanentemente una pendiente ascendente mínima del 2% para evitar burbujas de aire.
- Para la tubería de descarga se recomienda utilizar tuberías de un diámetro igual o mayor al de la conexión de descarga de la motobomba para reducir las pérdidas de carga en tramos largos de tuberías.
- Se recomienda que el peso de las tuberías no descansen sobre la bomba.
- Instale la bomba lo más cerca posible del espejo de agua. Si la altura de aspiración excede los 4 metros deberá utilizar un tubo de diámetro mayor.
- Para evitar se formen turbulencias asegúrese que la sumergencia de la tubería de succión sea de al menos medio metro.
- No olvide montar una válvula de pie en la parte inferior al tubo de succión.
- Se recomienda instalar una tuerca unión para facilitar el mantenimiento y antes de ésta, también se recomienda instalar una válvula anti-retorno o válvula check para evitar golpes de ariete si la motobomba llega a detenerse de forma imprevista.
- Siempre sujete la tubería para evitar transmitir esfuerzos a la bomba.
- Evite enroscar la tubería con mucha fuerza.
- Durante la instalación aplique todas las regulaciones proporcionadas por la autoridad competente al sitio en donde será instalada la motobomba
- Una vez instalada la bomba (cada vez que entre aire al sistema o tenga un periodo largo sin usarse) es necesario cebarla llenando completamente la bomba con agua limpia antes de ponerla en marcha. Para esto hay que llenarla a través del tapón de cebado.



3.4.1. CONEXIÓN DE CABLES DE LA MOTOBOMBA AL CONTROLADOR

Este diagrama le orientará en la forma en como conectar su equipo de bombeo solar al controlador.

El controlador tiene una tarjeta electrónica, la cual cuenta con las siguientes terminales de conexión. El cable de tierra del motor conéctelo en el punto "PE" en la tarjeta del controlador.



El siguiente diagrama le orientará en la forma en como conectar su equipo de bombeo solar al controlador, en configuración cisterna - tinaco.

P+, P-: Polos de conexión (positivo y negativo) del arreglo solar (paneles fotovoltaicos)

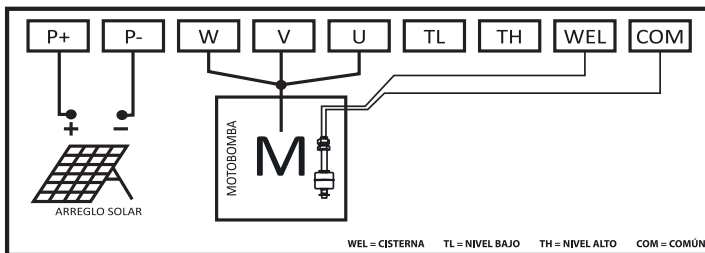
W,U,V: Puntos de conexión de la motobomba.

TL: Posición de encendido, nivel bajo.

TH: Posición de corte, nivel alto.

WEL: Nivel cisterna o pozo.

COM: Punto común.



4. PRUEBAS PRELIMINARES ANTES DE LA PUESTA EN MARCHA

Siga los siguiente pasos de verificación antes de encender el equipo por primera vez.

- 1) Antes de dar marcha al equipo, verificar que la motobomba solar está en buenas condiciones, que no hallan uniones flojas, cable dañados y que se cuente con el nivel suficiente de agua para realizar el funcionamiento.
- 2) Ante la pérdida de potencia del cable conector hacia el controlador, utilice un cable más corto. Cuando se requiere el uso de un cable más largo, el cable a conectar en el controlador y los paneles solares deben de estar por encima de los 4mm².
- 3) Si la longitud del cable de la motobomba debe alargarse, a los 30m de distancia, el calibre del cable entre el controlador y la motobomba debe de ser de al menos 2mm², mientras que si está por encima de los 30m, este debe de ser de un calibre de al menos 4mm².
- 4) Verificar si la motobomba puede arrancar, que no se encuentre bloqueada, para que pueda funcionar normalmente antes de usarla.
- 5) Realice una prueba de arranque para comprobar que el desempeño de la motobomba sea el correcto considere las condiciones solares y las RPM alcanzadas para evaluar este desempeño. En dado caso que compruebe que el desempeño es menor verifique que se haya seguido el diagrama de conexiones de la motobomba al controlador. Interrumpa cualquier fuente de alimentación antes de manipular el controlador

5. PROTECCIONES, FALLAS Y MÉTODOS DE SOLUCIÓN

En este capítulo se indicarán cuales son lo métodos más comunes de protección del equipo y en el caso de una falla se orientará para la resolución del problema.

5.1. PROTECCIÓN DE CONEXIÓN INVERSA

Si los cables positivo y negativo del arreglo solar se conectan de forma inversa, el controlador entraría en modo "ALARM" hasta que se corrija el error.

5.2. PROTECCIÓN DE FUNCIONAMIENTO DE TRABAJO EN SECO

Esta función se refiere a que la bomba del pozo o la cisterna está en funcionamiento y el sistema puede detectar automáticamente cuando la bomba se queda sin agua, esta dejará de funcionar automáticamente.

La protección de funcionamiento de trabajo en seco es efectiva en todos los modos de trabajo, en modo manual, modo de interruptor con flotador y modo solar. La bomba estará en espera durante 30 minutos para reiniciar el trabajo (cumpliendo con las condiciones del nivel de agua mínimo). Comenzará a detectar nuevamente si hay agua o no, si no hay agua, dejará de funcionar automáticamente; si hay agua, sigue trabajando, hasta que se llegue a repetir el ciclo.

5.3. FALLAS Y MÉTODO DE SOLUCIÓN DE PROBLEMAS

La siguiente tabla relaciona las fallas típicas y sus soluciones relacionadas a la operación del equipo.

Tipo de falla			
CÓDIGO	Descripción de falla	Causas y soluciones de la falla	Procedimiento de restablecimiento
P0	Sobrecorriente de hardware	.El modelo del controlador no coincide con el del equipo, compruebe las especificaciones. .Error de conexión de la motobomba. Verifique las conexiones eléctricas.	Se borrará la falla después de 30 segundos
P43	Pérdida de fase	Circuito abierto UWW. Vuelva a cablear para garantizar un contacto confiable.	Se borrará la falla después de 30 segundos
P46	Protección bloqueo de motor	. El modelo del controlador no coincide con el del equipo, compruebe las especificaciones . El cable de extensión de la bomba es demasiado largo, por favor, reduzca el cable de extensión . La potencia es muy baja, aumenta la fuente de alimentación . El cojinete de la bomba está atascado, contacte a su distribuidor	Se borrará la falla después de 30 segundos
P49	Sobrecorriente en el Software	.Bomba bloqueada, revise que no halla obstrucciones en la succión. .Conexión en cortocircuito UWW, verifique que las conexiones eléctricas no estan en contacto	Se borrará la falla después de 30 segundos

Tipo de falla			
CÓDIGO	Descripción de falla	Causas y soluciones de la falla	Procedimiento de restablecimiento
P50	Protección por bajo voltaje	El voltaje de entrada es demasiado bajo, consulte las características eléctricas del arreglo solar.	Se elimina la falla y el voltaje vuelve a la normalidad.
P51	Protección por alto voltaje	El voltaje de entrada es demasiado alto, consulte las características eléctricas del arreglo solar.	Se elimina la falla y el voltaje vuelve a la normalidad.
P48	Protección de trabajo en seco	Posiblemente no hay agua en el tanque o en el pozo. Revise el nivel de agua en el pozo o en la cisterna y reintente nuevamente.	Se reinicia automáticamente después de 30 minutos o reinicie de forma manual desconectando y reconectando la alimentación solar.
P60	Protección por alta temperatura	La temperatura de la tarjeta electrónica del controlador es mayor de 90 °C. Garantice que la temperatura del controlador, se mantenga dentro de las especificaciones y en caso de ser necesario reubique el controlador	Se restablece automáticamente cuando la temperatura llegue a valores normales de operación iguales o menores a 60°C
E8	Falla interna	Desenergice y reinicie después de 30 segundos	Reiniciar el equipo
PL	Baja potencia de entrada	.Sin luz solar, esperando que la luz del sol reinicie el sistema .Error arreglo solar, consulte la recomendación de la potencia máxima del arreglo solar	En las primeras 5 veces, se quitará la falla después de 30 segundos, y luego cada 30 minutos hasta que se quite la falla.
ALARM	Protección de conexión inversa	Cambie los terminales positivo y negativo de los paneles	Reinicie la bomba

PÓLIZA DE GARANTÍA

Términos de Garantía: Respecto a las bombas solares marca **CONNERA** serie **KOLOSAL AP-CFP-2RSP** (incluye controlador), la Empresa ofrece 1 año de garantía en materiales (motobomba y controlador) y mano de obra a partir de la fecha de facturación.

Condiciones de la garantía: Esta aplica sólo para equipos vendidos directamente por la empresa a Distribuidores Autorizados. Cualquier equipo que sea adquirido por cualquier otro canal de distribución no será cubierto por esta garantía. La empresa no se hará responsable por ningún costo de remoción, instalación, transporte o cualquier otro costo que pudiera incurrir en relación con una reclamación de garantía

Garantía exclusiva: Las garantías de los equipos son hechas a través de este certificado, ningún empleado, agente, representante o distribuidor está autorizado a modificar los términos de esta garantía.

Si el equipo falla de acuerdo a los términos expresados en esta póliza, a opción de la empresa, podrá sin cargo en materiales y mano de obra, cambiar el equipo o cualquiera de sus partes, para ser efectiva la garantía.

Procedimiento para reclamo de garantía:

- 1) El equipo debe de ser enviado al Centro de Servicio de la Empresa, adicional al equipo deberá enviarse una copia de la factura de compra y de esta póliza de garantía debidamente firmada y sellada.

La garantía no es aplicable bajo condiciones en las cuales, a criterio de la Empresa hayan afectado al equipo, en su funcionamiento y/o comportamiento como:

- a) Manejo incorrecto.
- b) Instalación o aplicación inadecuada.
- c) Excesivas condiciones de operación.
- d) Reparaciones o modificaciones no autorizadas.
- e) Daño accidental o intencional.
- f) Daños causados por incendios, motines, manifestaciones o cualquier otro acto vandálico así como daños ocasionados por fuerzas naturales.
- g) Cuando se haya solicitado el envío del equipo y éste no sea recibido en el domicilio de la empresa.

Bajo las condiciones de este certificado la empresa tiene el derecho de inspeccionar cualquier equipo que tenga una reclamación por garantía en su Centro de Servicio.

Para cualquier duda o aclaración respecto a este certificado de garantía o al uso del equipo, favor de contactar a nuestro departamento de atención y servicio a cliente.

MÉXICO:
 Villarreal División Equipos, S.A. de C.V.
 Morelos 905 Sur / Allende, N.L. 67350 México
 Conmutador: (826) 26 80 802
 Internet: www.vde.com.mx
 Correo electrónico: soportetecnico@vde.com.mx



COLOMBIA:
 ALTAMIRA Water, Ltda.
 Autopista a Medellín
 Km. 2.4 Vía Siberia Costado sur
 Complejo Logístico Industrial y Comercial CLIC 80
 Bodega 35 y 36, Cota, Cundinamarca, Colombia
 Conmutador: +57-(1)-8219230
 Internet: www.altamirawater.com
 Correo-e: servicio@altamirawater.com

Distribuidor: _____ Tel: _____

Usuario: _____

Dirección: _____

Teléfono: _____

Fecha de compra / instalación: _____

No. de factura: _____

Modelo: _____

Descripción de la falla: _____

Sello de distribuidor

C^{ON}NERA[®]

MICO-KOL-1906241