

# SERIE GRD

GRD1.5-10-1127A, GRD1.5-10-1220A, GRD1.5-15-1220A, GRD1.5-20-3230, GRD1.5-30-3230,  
GRD1.5-30-3460, GRD2-50-3230, GRD2-50-3460, GRD2-75-3230 y GRD2-75-3460

MOTOBOMBAS SUMERGIBLES TRITURADORAS DE DOS POLOS (3450 RPM)

FICHA TÉCNICA

# SERIE GRD

## ESPECIFICACIONES

ALTAMIRA GRD es una serie de motobombas trituradoras diseñadas para maximizar su funcionamiento ya que cuenta con un sistema de corte al alto cromo capaz de soportar grandes esfuerzos durante el bombeo de desechos y desperdicios en suspensión.

## APLICACIONES

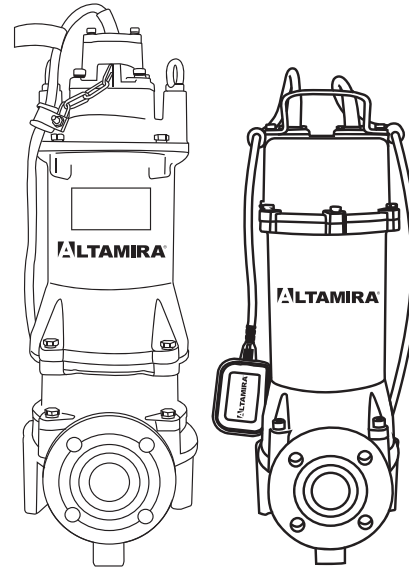
- Bombeo de aguas con desechos en hospitales, hoteles, almacenes, centros comerciales, etc.
- Bombeo de aguas residuales en viviendas
- Bombeo de desechos y desperdicios en industrias, restaurantes, etc.
- Transferencia de aguas residuales en sistemas de alcantarillado a pequeña escala
- Bombeo en general en sistemas de trituración

## CARACTERÍSTICAS: CONSTRUCCIÓN

- **Cuerpo:**  
Carcasa tipo voluta para una máxima eficiencia, fabricada en hierro fundido
- **Impulsor:**  
Semiabierto, construido en hierro dúctil
- **Doble sello mecánico:**  
En carburo de silicio y cerámica/ carbón
- **Sistema de corte** construido al alto cromo
- **Eje:**  
En acero inoxidable 304
- **Cable**  
Incluye 10 m de cable sumergible tomacorriente y en el modelo en 127V se incluye la clavija

## MOTOR

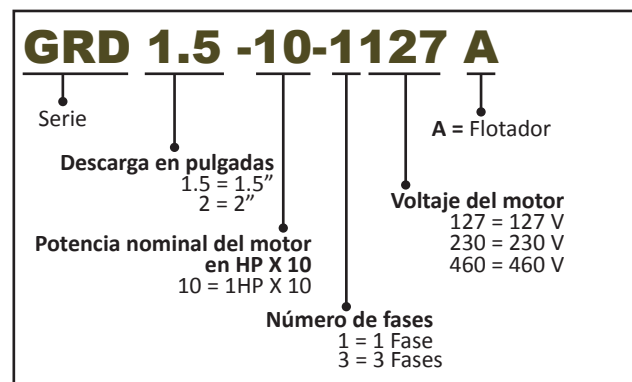
- Servicio continuo (cuando la motobomba está totalmente sumergida)
- Asíncrono, 2 polos (3450 RPM)
- Aislamiento clase F
- Protección térmica incorporada (modelos monofásicos)



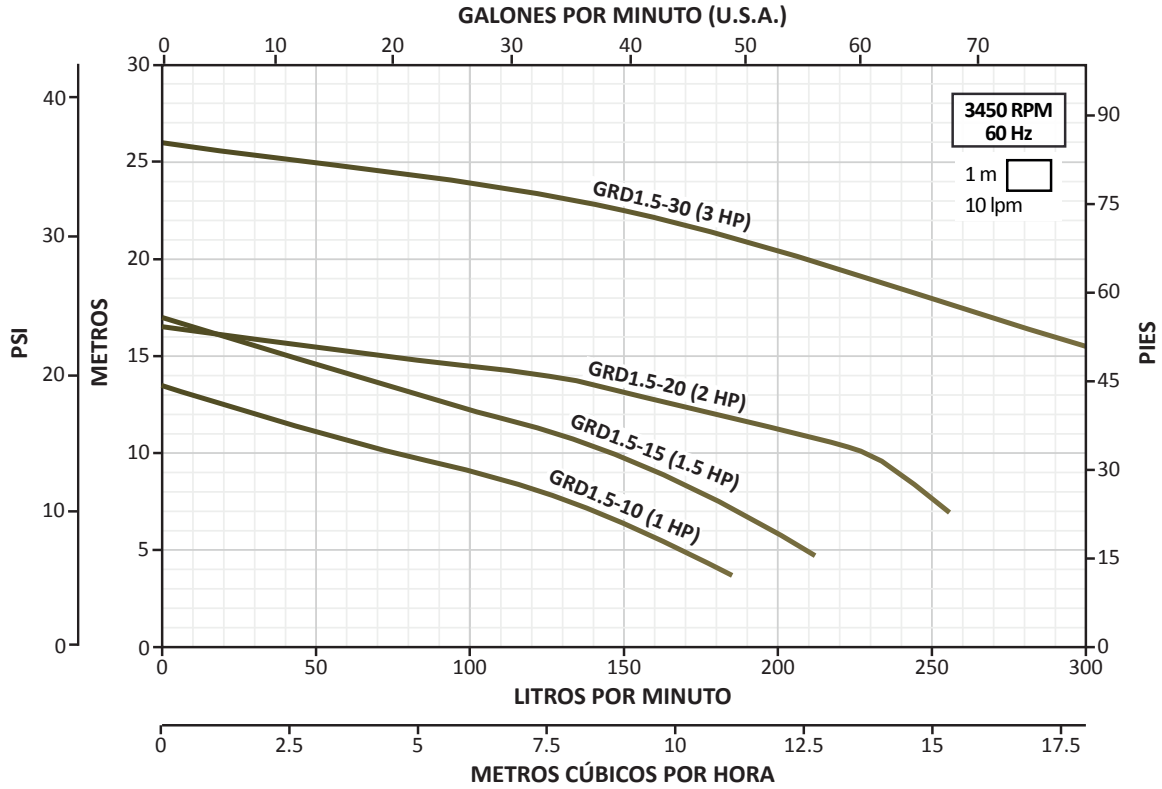
## OPERACIÓN

- Máxima temperatura del líquido: 40°C
- Máxima temperatura ambiente: 40°C
- Mínima temperatura ambiente: 0°C
- Rango de pH del líquido a bombear: 6 a 10
- Densidad del líquido: 1.3g/cm<sup>3</sup>

## DESCRIPCIÓN DEL CÓDIGO



## CURVAS DE OPERACIÓN



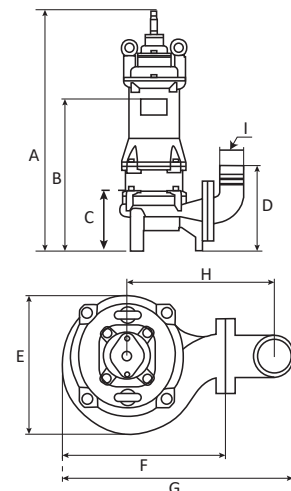
## TABLA DE ESPECIFICACIONES

| CÓDIGO                    | HP  | KW   | FASES X VOLTS | A   | CARGA EN METROS (psi) |        |        |        |        |    |
|---------------------------|-----|------|---------------|-----|-----------------------|--------|--------|--------|--------|----|
|                           |     |      |               |     | 5                     | 10     | 15     | 20     | 25     |    |
|                           |     |      |               |     | (9.9)                 | (14.2) | (21.3) | (28.4) | (35.5) |    |
| GASTO (litros por minuto) |     |      |               |     |                       |        |        |        |        |    |
| * GRD1.5-10-1127A         | 1   | 0.75 | 1 X 127       | 9.5 | 168                   | 72     |        |        |        |    |
| * GRD1.5-10-1220A         |     |      | 1 X 220       | 5.8 |                       |        |        |        |        |    |
| * GRD1.5-15-1220A         | 1.5 | 1.1  | 1 X 220       | 7.2 | 209                   | 145    | 40     |        |        |    |
| GRD1.5-20-3230            | 2   | 1.5  | 3 X 230       | 6   |                       | 227    | 65     |        |        |    |
| GRD1.5-30-3230            | 3   | 2.2  |               | 8.5 |                       |        |        |        | 208    | 43 |
| GRD1.5-30-3460            |     |      | 3 X 460       | 4.2 |                       |        |        |        |        |    |

\*Estos modelos se suministran con caja de control.

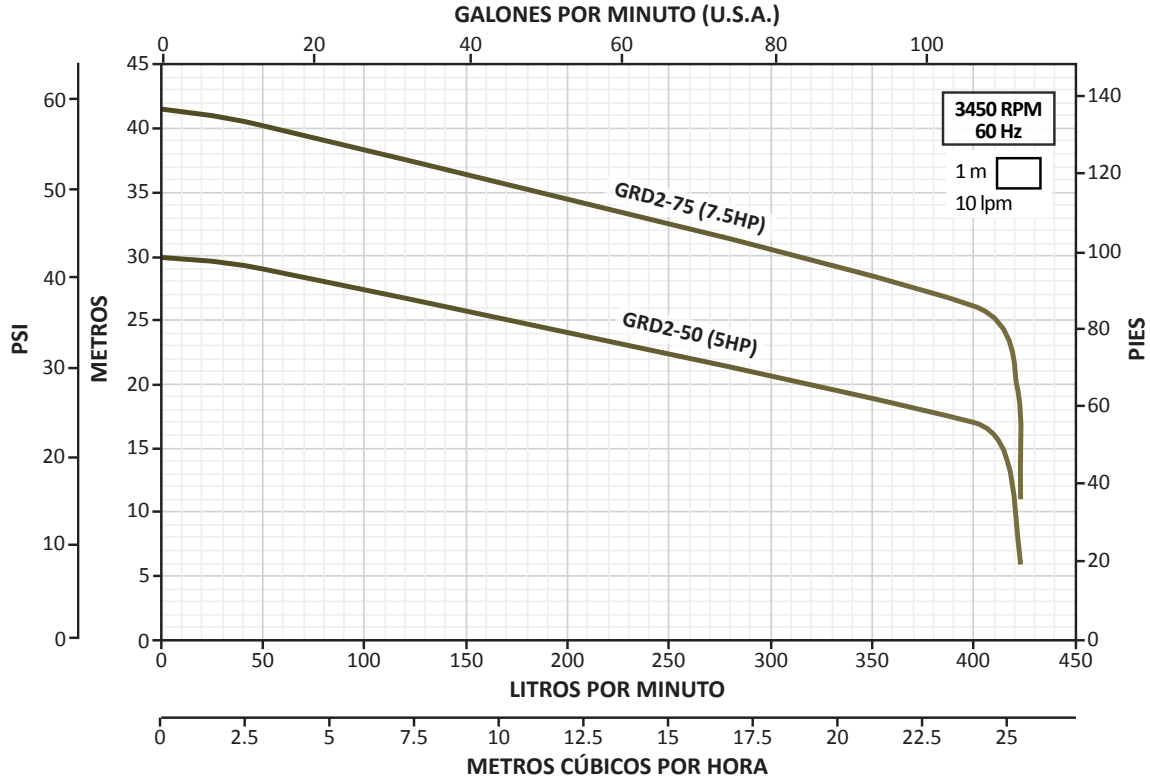
## DIMENSIONES Y PESOS

| CÓDIGO          | DIMENSIONES |     |    |     |     |     |     |     | PESO (kg) |          |
|-----------------|-------------|-----|----|-----|-----|-----|-----|-----|-----------|----------|
|                 | mm          |     |    |     |     |     |     |     |           | Pulgadas |
|                 | A           | B   | C  | D   | E   | F   | G   | H   |           |          |
| GRD1.5-10-1127A | 475         | 335 | 85 | 165 | 165 | 212 | 295 | 193 | 1.5"      | 26.3     |
| GRD1.5-10-1220A |             |     |    |     |     |     |     |     |           | 27.8     |
| GRD1.5-15-1220A | 495         | 355 | 85 | 170 | 200 | 245 | 325 | 210 |           | 37.5     |
| GRD1.5-20-3230  | 525         |     |    |     |     |     |     |     |           | 40.5     |
| GRD1.5-30-3230  | 545         | 375 | 85 | 170 | 200 | 245 | 325 | 210 |           | 40.5     |
| GRD1.5-30-3460  |             |     |    |     |     |     |     |     | 40.5      |          |



NOTA: Todos los modelos incluyen codo de descarga de 2" conector manguera con reducción a 1.5" rosca macho NPT.

## CURVAS DE OPERACIÓN



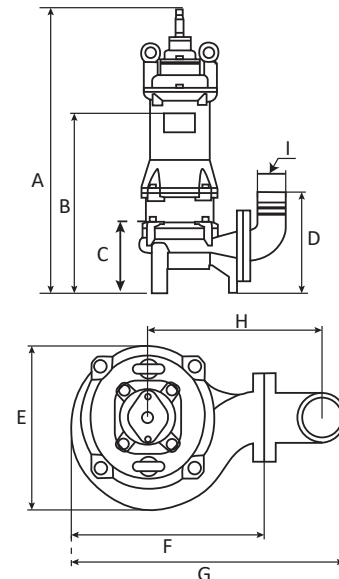
## TABLA DE ESPECIFICACIONES

| CÓDIGO                    | HP  | KW  | FASES X VOLTS | A    | CARGA EN METROS (psi) |        |        |        |        |        |  |
|---------------------------|-----|-----|---------------|------|-----------------------|--------|--------|--------|--------|--------|--|
|                           |     |     |               |      | 15                    | 20     | 25     | 30     | 35     | 40     |  |
|                           |     |     |               |      | (21.3)                | (28.4) | (35.5) | (42.6) | (49.7) | (56.8) |  |
| GASTO (litros por minuto) |     |     |               |      |                       |        |        |        |        |        |  |
| GRD2-50-3230              | 5   | 3.7 | 3 X 230       | 14.2 | 411                   | 312    | 162    |        |        |        |  |
| GRD2-50-3460              |     |     | 3 X 460       | 7.1  |                       |        |        |        |        |        |  |
| GRD2-75-3230              | 7.5 | 5.5 | 3 X 230       | 19.5 | 422                   | 420    | 410    | 305    | 180    | 50     |  |
| GRD2-75-3460              |     |     | 3 X 460       | 9.8  |                       |        |        |        |        |        |  |

## DIMENSIONES Y PESOS

| CÓDIGO       | DIMENSIONES |     |     |     |     |     |     |     |          | PESO (kg) |
|--------------|-------------|-----|-----|-----|-----|-----|-----|-----|----------|-----------|
|              | mm          |     |     |     |     |     |     |     | Pulgadas |           |
|              | A           | B   | C   | D   | E   | F   | G   | H   | I        |           |
| GRD2-50-3230 | 610         | 405 | 125 | 205 | 205 | 255 | 345 | 220 | 1.5"     | 54        |
| GRD2-50-3460 |             |     |     | 205 | 205 | 255 | 345 | 220 |          |           |
| GRD2-75-3230 | 635         | 440 | 125 | 200 | 220 | 270 | 360 | 225 | 1.5"     | 67        |
| GRD2-75-3460 |             |     |     |     |     | 200 | 220 | 270 |          |           |

NOTA: Todos los modelos incluyen codo de descarga de 2" conector manguera.





Serie

# GRD

**2**  
DE AÑOS  
DE GARANTÍA



TODOS LOS MODELOS  
MONOFÁSICOS  
INCLUYEN  
CAJA DE CONTROL

POTENTE SISTEMA  
DE CORTE



DOBLE SELLO MECÁNICO EN  
CARBURO DE SILICIO Y  
CERÁMICA/CARBÓN

IMPULSOR  
SEMIABIERTO

SERVICIO  
CONTINUO

CONSTRUIDA EN HIERRO FUNDIDO  
DE ALTA RESISTENCIA

AISLAMIENTO CLASE F



CODO PARA GRD1.5



CODO PARA GRD2

## MOTOBOMBAS SUMERGIBLES TRITURADORAS DE DOS POLOS (3450 RPM)

