



SERIE MSQB

MOTORES SUMERGIBLES 4", 2 POLOS, 60HZ CON SOPORTE SUPERIOR EN BRONCE

FICHA TÉCNICA

SERIE MSQB

4", 2 polos, 60 Hz

ESPECIFICACIONES

Motores sumergibles AQUA PAK de 4" con soporte superior en bronce, con enfriamiento a baño de aceite (calidad PREMIUM) para pozos profundos de 4" de diámetro y mayores.

APLICACIONES

- Sistemas de agua potable
- Pozos profundos
- Cisternas
- Norias

VENTAJAS

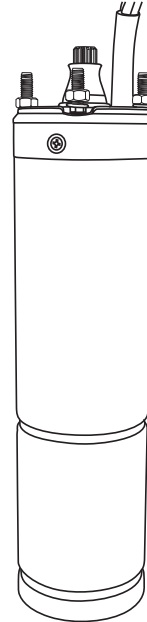
- Acoplamiento NEMA 4"
- Construcción externa en acero inoxidable con soporte superior en bronce (el agua no tiene contacto con materiales sujetos a oxidación)
- Cable conector desmontable para rápido y fácil mantenimiento
- Longitud del cable conector: 1.7 m (hasta 2 HP) y 2.5 m (3 HP y mayores)
- Bobina y baleros lubricados en aceite
- Alta calidad. Muy robusto
- Respaldo de refacciones. Taller de servicio

CARACTERÍSTICAS: CONSTRUCCIÓN

- Carcasa de motor en acero inoxidable AISI 304.
- Eje motor: acero inoxidable AISI 304 (1/2 - 3 HP) y acero inoxidable AISI 630 (5-10 HP).
- Materiales del cable conector con certificación CE (para aplicaciones de agua potable).
- Baleros superior e inferior contruidos en acero inoxidable y lubricados en aceite
- Sello mecánico en carbón / cerámica.
- Soporte superior en Bronce

OPERACIÓN

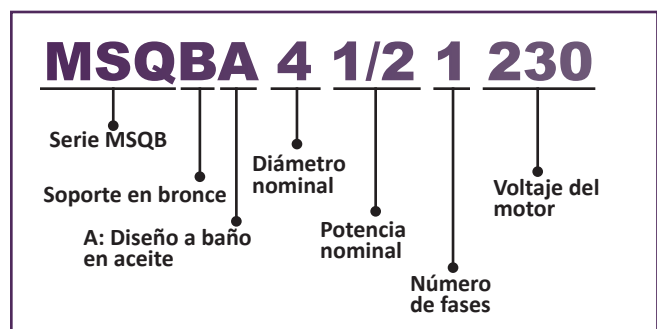
- Rango de temperatura del agua: 5 a 35°C
- Máxima variación de voltaje permitida: ± 10%.
- Mínima velocidad de enfriamiento: 0.2 m/2
- Posición de operación: Vertical
- Máxima profundidad de inmersión: 150 m



MOTOR

- Lubricado en aceite de calidad PREMIUM, no tóxico, incoloro y cumple con los requerimientos nacionales e internacionales de la farmacéutica de aceites blancos (aprobado por la USA FDA, US Pharmacopoeia/National Formulary, European Pharmacopoeia).
- Asíncrono, 60Hz, dos polos (3450 RPM)
- Rotor tipo jaula de ardilla construido en aluminio (1.5 a 3 HP) o cobre (5 a 10 HP)
- Voltajes disponibles: 1F 230V y 3F 230/460V
- Aislamiento clase F
- Protección IP68
- Servicio Continuo

DESCRIPCIÓN DEL CÓDIGO



TABLAS DE ESPECIFICACIONES

MOTORES SUMERGIBLES 4" DOS HILOS (NO REQUIEREN CAJA DE CONTROL)

CÓDIGO	HP	KW	FASES X VOLTS	F.S.	AMPERAJE		EFICIENCIA (η)	FACTOR DE POTENCIA (COS φ)	MÁXIMO EMPUJE AXIAL (kg/lbs)	DIÁMETRO NOMINAL (pulg.)	ACOP. NEMA (pulg.)
					NOMINAL	F.S.					
					100% CARGA	100% CARGA					
MSQBA4 1/211152H	1/2	0.37	1 x 115	1.6	8.5	9.8	64	89	204/450	4"	4"
MSQBA4 1/212302H					4.8	5.2	64	75			
MSQBA4 3/412302H	3/4	0.55	1 x 230	1.5	5.6	6.6	65	75			
MSQBA4 112302H	1	0.75		1.4	6.3	7.6	68	89			
MSQBA4 1.512302H	1.5	1.1		1.3	8.7	10.3	69	90			
MSQBA4 212302H	2	1.5		1.25	10.6	12.2	72	92			

MOTORES SUMERGIBLES 4" TRES HILOS (REQUIEREN CAJA DE CONTROL)

CÓDIGO	HP	KW	FASES X VOLTS	F.S.	AMPERAJE		EFICIENCIA (η)	FACTOR DE POTENCIA (COS φ)	MÁXIMO EMPUJE AXIAL (kg/lbs)	DIÁMETRO NOMINAL (pulg.)	ACOP. NEMA (pulg.)
					NOMINAL	F.S.					
					100% CARGA	100% CARGA					
MSQBA4 1/21115	1/2	0.37	1 x 115	1.6	8.5	9.8	64	89	204/450	4"	4"
MSQBA4 1/21230			1 x 230		4.8	5.2	64	75			
MSQBA4 3/41115	3/4	0.55	1 x 115	1.5	10.9	12.8	65	59			
MSQBA4 3/41230			1 x 230		5.6	6.6	65	75			
MSQBA4 11115	1	0.75	1 x 115	1.4	11.5	14.5	68	98			
MSQBA4 11230			6.3		7.6	68	89				
MSQBA4 1.51230	1.5	1.1	1 x 230	1.3	8.7	10.3	69	90			
MSQBA4 21230	2	1.5		1.25	10.6	12.2	72	92			
MSQBA4 31230	3	2.2		1.15	14.4	16.1	70	96	306/675		
MSQBA4 51230	5	3.7			25	28	71	0.96	540/1,125		

CAJA DE CONTROL (PARA MOTORES MONOFÁSICOS)

- Caja metálica robusta
- Pintura resistente a la intemperie
- Incluye interruptor ON / OFF protegido contra humedad y polvo (excepto modelo de 5HP)
- Relé térmico de protección contra sobre corriente
- Regleta de conexiones (muy robusta)
- Diseñada para montarse en pared
- Diagrama de conexiones incluido
- 1.5, 2, 3 y 5 HP, con doble capacitor



CÓDIGO	HP	FASES	VOLTAJE DE ALIMENTACIÓN	INCLUYE	CAPACITOR DE ARRANQUE (μF)	CAPACITOR DE TRABAJO (μF)	GABINETE
CCQA 1/2115	1/2	1	115 V	Protector térmico e interruptor on/off contra humedad	65	65	NEMA 1
CCQA 1/2230			230 V		16	16	
CCQA 3/4230	3/4	115 V	20		20		
CCQA 1115	1	1	230 V	Protector térmico, relevador de arranque (relay) e interruptor on/off contra humedad	100	100	
CCQA 1230					25	25	
CCQA 1.5230	1.5	125	35				
CCQA 2230	2	200	40				
CCQA 3230	3	300	55				
CCQA 5230	5	400	75				

MOTORES SUMERGIBLES DE 4" TRIFÁSICOS

CÓDIGO	HP	KW	FASES X VOLTS	F.S.	AMPERAJE		EFICIENCIA (η)	FACTOR DE POTENCIA (COS φ)	MÁXIMO EMPUJE AXIAL (kg/lbs)	DIÁMETRO NOMINAL (pulg.)	ACOP. NEMA (pulg.)
					NOMINAL	F.S.					
					100% CARGA	100% CARGA					
MSQBA4 1/23230	1/2	0.37	3 x 230	1.6	2.8	3.3	62	63	204/450	4	4
MSQBA4 3/43230	3/4	0.55	3 x 230	1.5	3.8	4.3	59	66			
MSQBA4 13230	1	0.75	3 x 230	1.4	4.5	5.2	63	67			
MSQBA4 1.53230	1.5	1.1	3 x 230	1.3	5.7	6.6	70	74	306/675	4	4
MSQBA4 23230	2	1.5	3 x 230	1.25	7.6	8.5	75	70			
MSQBA4 33230	3	2.2	3 x 230	1.15	10.3	11.2	75	76	510/1,125	4	4
MSQBA4 33460			3 x 460		4.8	5.3	77	79			
MSQBA4 53230	5	3.7	3 x 230		17.5	18.7	72	75			
MSQBA4 53460	7.5	5.5	3 x 460		8.4	9.3	76	77			
MSQBA4 7.53230			3 x 230		25.3	27.6	74	77			
MSQBA4 7.53460	3 x 460	12	13.2		78	78					
MSQBA4 103230	10	7.5	3 x 230		34.5	37.5	76	72			
MSQBA4 103460			3 x 460		16.9	18.5	77	76			

DIMENSIONES Y PESOS

MOTORES SUMERGIBLES 4" DOS HILOS (NO REQUIEREN CAJA DE CONTROL)

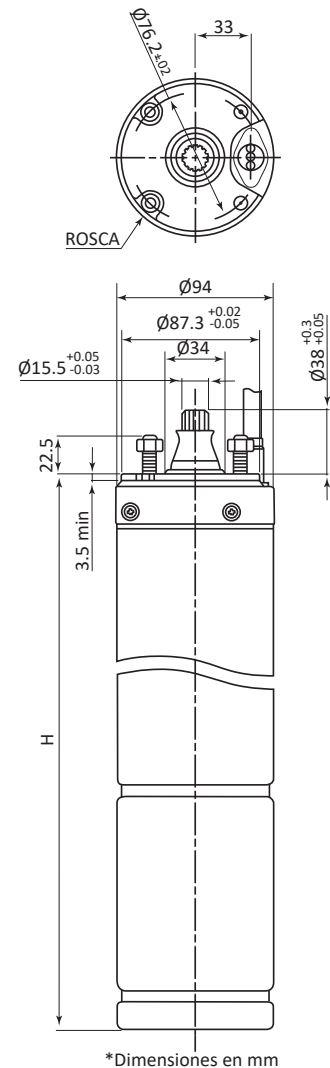
CÓDIGO	HP	KW	DIMENSIONES (mm)	PESO (kg)
			H	
MSQBA4 1/211152H	1/2	0.37	396	7.7
MSQBA4 1/212302H				7.7
MSQBA4 3/412302H	3/4	0.55	416	8.6
MSQBA4 112302H	1	0.75	431	9.2
MSQBA4 1.512302H	1.5	1.1	456	10.4
MSQBA4 212302H	2	1.5	491	11.9

MOTORES SUMERGIBLES 4" TRES HILOS (REQUIEREN CAJA DE CONTROL)

CÓDIGO	HP	KW	DIMENSIONES (mm)	PESO (kg)
			H	
MSQBA4 1/21115	1/2	0.37	346	7.3
MSQBA4 1/21230				7.3
MSQBA4 3/41115	3/4	0.55	365	8.2
MSQBA4 3/41230				8.2
MSQBA4 11115	1	0.75	380	8
MSQBA4 11230				8
MSQBA4 1.51230	1.5	1.1	405	10
MSQBA4 21230	2	1.5	440	11.5
MSQBA4 31230	3	2.2	495	14
MSQBA4 51230	5	3.7	683	22.7

MOTORES SUMERGIBLES DE 4" TRIFÁSICOS

CÓDIGO	HP	KW	DIMENSIONES (mm)	PESO (kg)
			H	
MSQBA4 1/23230	1/2	0.37	330	6.7
MSQBA4 3/43230	3/4	0.55	346	7.4
MSQBA4 13230	1	0.75	365	8.2
MSQBA4 1.53230	1.5	1.1	380	8.9
MSQBA4 23230	2	1.5	405	10
MSQBA4 33230	3	2.2	440	11.6
MSQBA4 33460				11.6
MSQBA4 53230	5	3.7	607	19.5
MSQBA4 53460				19.5
MSQBA4 7.53230	7.5	5.5	683	23
MSQBA4 7.53460				23
MSQBA4 103230	10	7.5	783	27.5
MSQBA4 103460				27.5

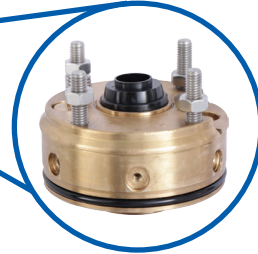


*Dimensiones en mm

SERIE MSQB

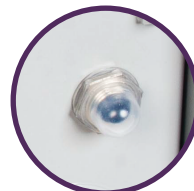


2
DE AÑOS
DE GARANTÍA



Soporte superior en bronce
para evitar oxidaciones

Cajas de control
Para motores monofásicos



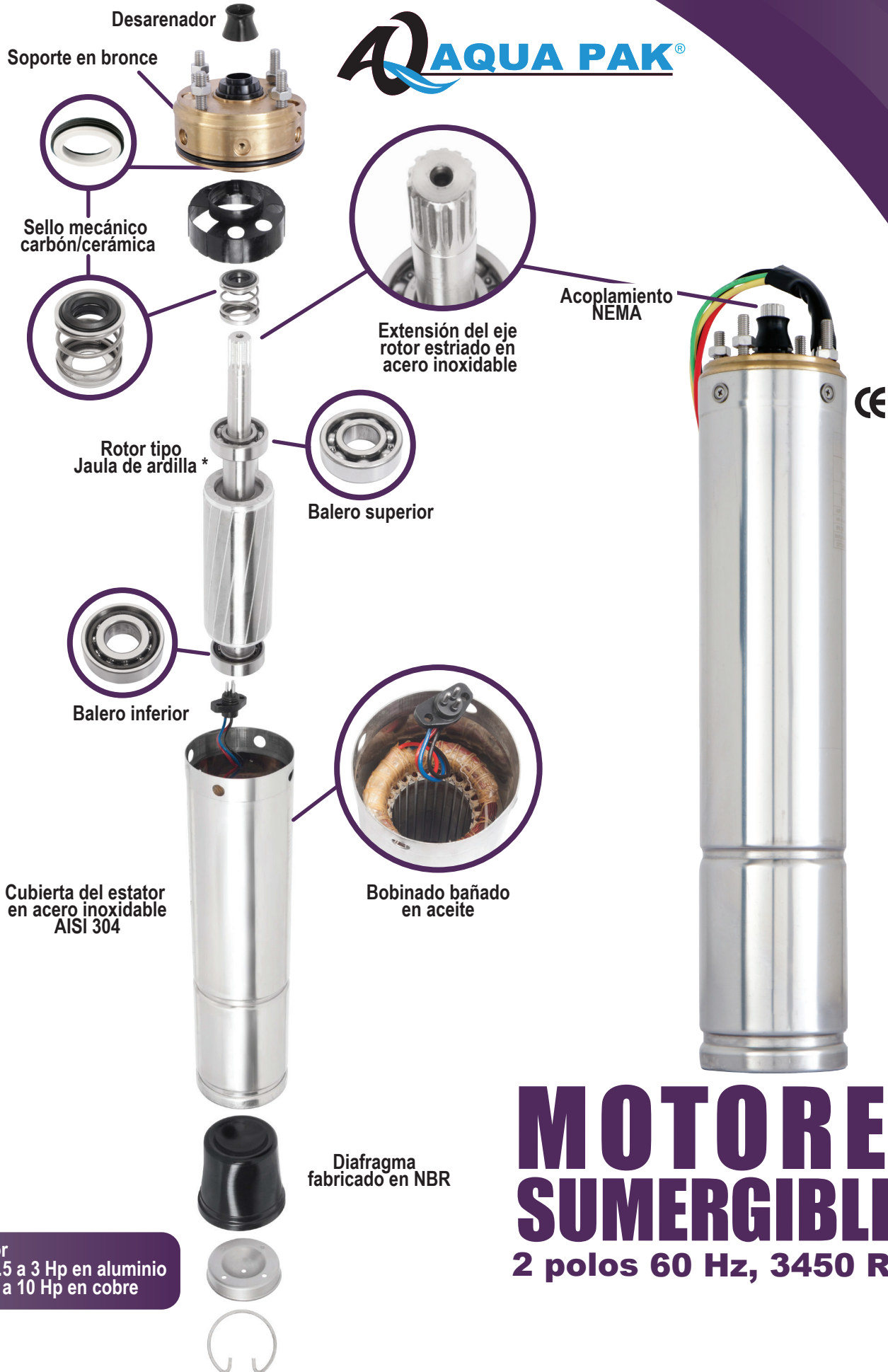
Relé térmico
de protección contra
sobre corriente



Interruptor on/off
(excepto modelo
de 5HP)

ALTA EFICIENCIA

MOTORES SUMERGIBLES DE 4"



MOTORES SUMERGIBLES

2 polos 60 Hz, 3450 RPM

* Rotor
· De 0.5 a 3 Hp en aluminio
· De 5 a 10 Hp en cobre

