



SERIE FLUSSO

BURBUJEADOR MULTICOLOR LED PARA FUENTES

V1.0
24/06/2024

Manual de instalación

Resumen

MANUAL DE INSTALACIÓN

Agradecemos su preferencia al adquirir nuestros burbujeadores multicolor LED para fuentes marca PANDA serie FLUSSO.

Con la ayuda de este manual de instrucciones usted podrá realizar una correcta instalación de este producto, por lo cual le recomendamos seguir las indicaciones que aquí se incluyen. Conserve en un lugar seguro este manual para futuras consultas.

Copyright © 2024 PANDA®

La información contenida en este documento puede cambiar sin previo aviso.

Tabla de contenidos

1. INTRODUCCIÓN	4
2. ADVERTENCIAS DE SEGURIDAD	4
3. INSTALACIÓN	5
3.1. MONTAJE	5
3.1.1. PARA MODELOS PEATONALES	5
3.1.2. PARA MODELOS NO PEATONALES	7
3.2. CONEXIÓN ELÉCTRICA	8
3.2.1. CARACTERÍSTICAS DE OPERACIÓN DE LA ILUMINACIÓN	9
3.2.2. TRANSFORMADORES DE CONTROL PARA BURBUJEADORES MULTICOLOR	10
4. ACONDICIONAMIENTO PARA "FUERA DE SERVICIO"	11

1. INTRODUCCIÓN

Agradecemos su preferencia al adquirir nuestros burbujeadores multicolor led marca PANDA para fuentes peatonales y no peatonales.

Este manual le brindará la información necesaria con el fin de lograr un mayor y mejor desempeño, logrando obtener una mayor vida útil y funcionamiento óptimo de su producto.

Le recomendamos seguir las indicaciones que se describen en este manual.

2. ADVERTENCIAS DE SEGURIDAD

Antes de la instalación, lea atentamente las siguientes instrucciones. El incumplimiento de las medidas descritas de seguridad podría causar: daños materiales, lesiones corporales graves e incluso la muerte.



ATENCIÓN

- Antes de instalar el burbujeador led para fuentes, debe leer y seguir todas las advertencias que se describen en este manual.
- Este aparato no se destina para utilizarse por personas (incluyendo niños) cuyas capacidades físicas, sensoriales, mentales, sean diferentes o estén reducidas, o carezcan de experiencia o conocimiento, a menos que dichas personas reciban una supervisión o capacitación para el funcionamiento del aparato por una persona responsable de su seguridad.
- Los niños deben de supervisarse para asegurar que ellos no empleen los aparatos como juguete.



AVISO

- Este aparato se alimenta a tensión extra-baja de seguridad.
- La lámpara LED está diseñada para operar completamente sumergida o semisumergida en contacto permanente con agua, conectada de manera correcta y segura al transformador.
- Para estos modelos los voltajes de operación son a 12 Vca. En caso de conectar otro voltaje podría dañar el producto.

3. INSTALACIÓN

A continuación, se muestra la forma en que se instalan los dos tipos de burbujeadores multicolor led, lleve a cabo los siguientes pasos para una correcta instalación:

- Asegúrese que el área donde será instalado el burbujeador led cumpla con lo necesario para hacer una correcta instalación. Un electricista y/o personal calificado podrá evaluar los riesgos existentes en la instalación para ser corregidos y llevar a cabo la instalación.
- Compruebe que exista un método de desconexión total de alimentación en el circuito eléctrico del área en que se instale. Esto se hace a través del uso de un interruptor principal y un interruptor de falla a tierra.
- Recuerde que esta serie de burbujeadores led son alimentados a través de un transformador de control (vendido por separado), es importante verificar que la potencia, voltaje de alimentación y salida estén dentro de las especificaciones del producto y conforme al requerimiento de la instalación.
- Todos los elementos eléctricos del sistema deben estar conectados para su correcto funcionamiento.
- Por favor siga los diagramas de instalación mostrados en las siguientes figuras.

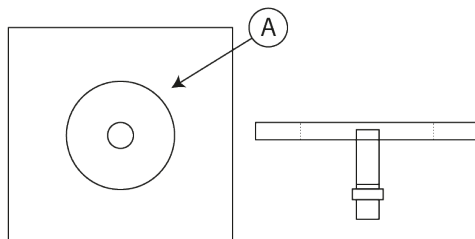
3.1. MONTAJE

3.1.1. PARA MODELOS PEATONALES

BLF-MC-SS-9W-165P, BLF-MC-SS-18W-180P, BLF-MC-SS-18W-200P, BLF-MC-SS- 18W-200P, BLF-MC-SS-18W-260P y BLF-MC-SS-27W-220P

1. Abra un orificio en la superficie a instalar de acuerdo a las medidas y tamaño del burbujeador, teniendo en cuenta el centro de la boquilla.

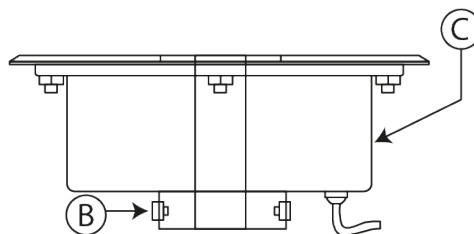
A. Perforación



2. Afloje los tornillos que aseguran y nivelan el burbujeador, se encuentran en la parte inferior del mismo.

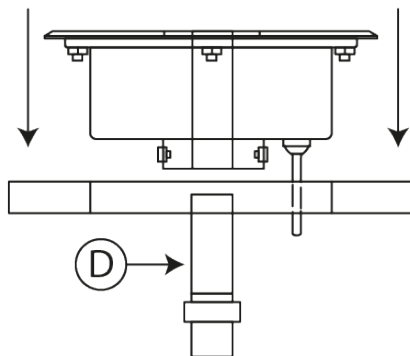
B. Tornillos de ajuste

C. Cuerpo de burbujeador en el centro de la perforación

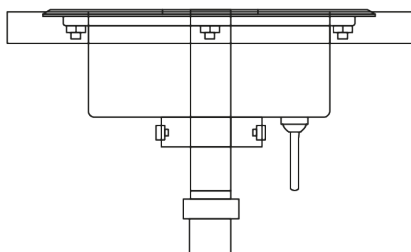


3. El cable del burbujeador, debe pasar en la dirección de las flechas, páselas por el orificio realizado en el primer paso, procurando guiar la boquilla por el centro del burbujeador.

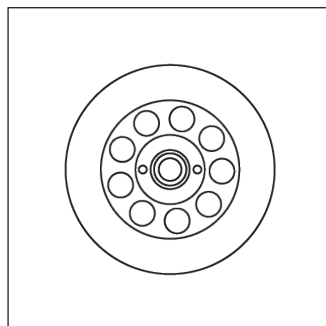
D. Boquilla



4. Para un mejor sellado, puede aplicar sellador entre el burbujeador y el área a instalar (si es posible, use los tornillos del burbujeador para sujetar el burbujeador a la boquilla).



5. Instalación completa.

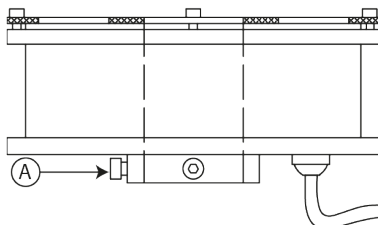


3.1.2. PARA MODELOS NO PEATONALES

BLF-MC-SS-6W-130N, BLF-MC-SS-9W-160N, BLF-MC-SS-18W-160N y BLF-MCSS- 27W-160N

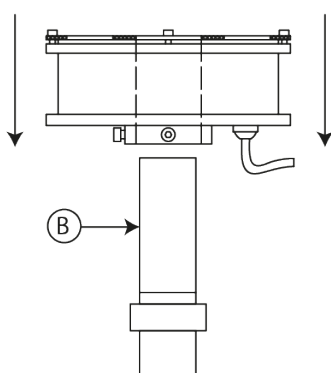
1. Retire los tornillos de fijación en la parte inferior del burbujeador, para dejar los tornillos al ras con el anillo interior del cuerpo del burbujeador.

A. Tornillos de ajuste

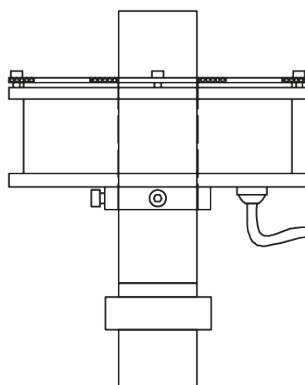


2. Coloque el orificio del burbujeador sobre la boquilla en la dirección de la flecha.

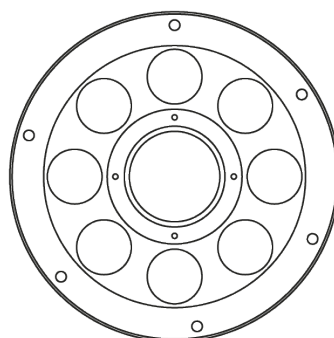
B. Boquilla



3. Apriete los tornillos de fijación en la parte inferior del burbujeador.



4. Instalación finalizada.



3.2. CONEXIÓN ELÉCTRICA

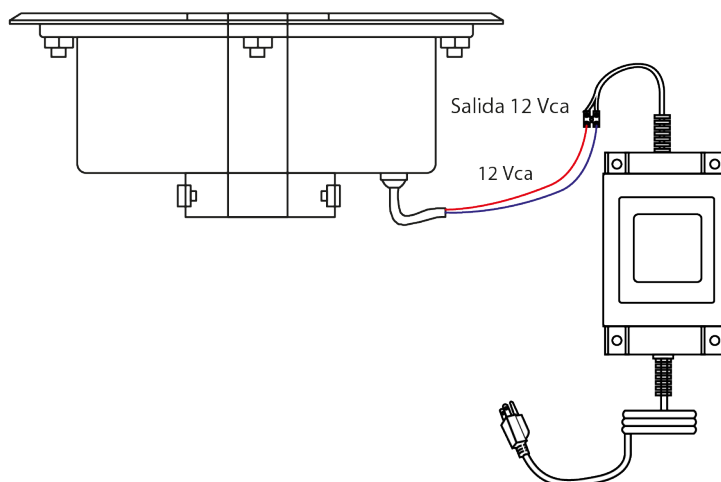


ATENCIÓN

- Un electricista calificado o un técnico en fuentes decorativas deben instalar este burbujeador de acuerdo con los códigos eléctricos y normas locales aplicables. Una instalación inadecuada creará un peligro eléctrico que podría ocasionar la muerte o lesiones graves a los usuarios. Siempre desconecte la energía al realizar un mantenimiento.
- El cable externo no se puede reemplazar. No dañe el cable.
- No realice modificaciones debajo del agua o en presencia de humedad, ya que puede sufrir una descarga eléctrica.
- Sistema de 12 Vca solo utilice un transformador de corriente alterna aprobado (se vende por separado). Cuando utilice una caja de conexiones, conecte las terminales de 12 Vca a los bornes de la caja de conexiones. NUNCA conecte el burbujeador directamente a líneas de 127 Vca, esto provocará daño permanente en el mismo.

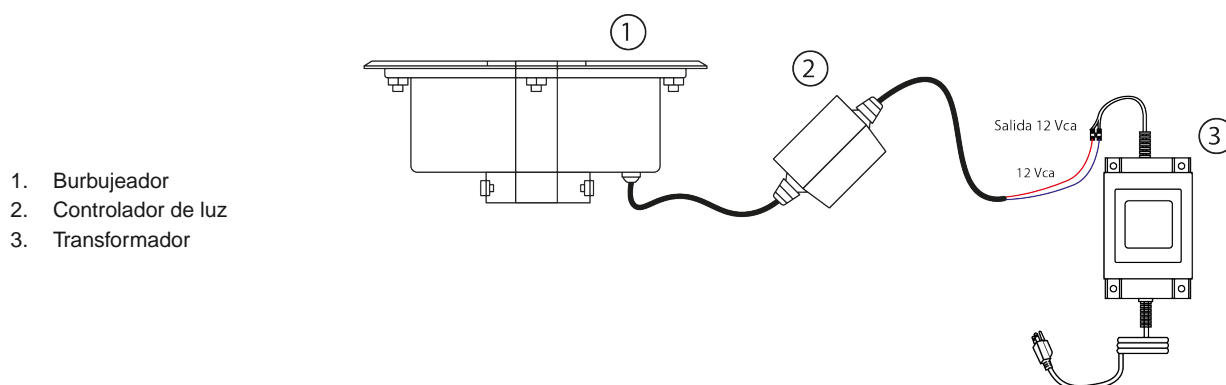
El transformador de 12 Vca (vendido por separado) debe colocarse en un lugar impermeable. Se debe evitar presencia de agua desde el burbujeador multicolor led hasta el recinto de instalación del transformador.

Conecte el transformador a una alimentación de 127 Vca.



Localice las terminales de salida del transformador (12 Vca) y conecte los dos cables de alimentación a su correspondiente tablilla. Conecte los cables del burbujeador a la tablilla de salida del transformador, puede colocarse en cualquier orden ya que no tiene polaridad.

Para el modelo BLF-MC-SS-6W-130N



En este modelo el controlador de luz del burbujeador viene de manera externa, conecte los cables del controlador de luz a la tablilla de salida del transformador (12 Vca), puede colocarse en cualquier orden, ya que no tiene polaridad.



AVISO

- Asegúrese que el interruptor de entrada se encuentre en la posición de apagado antes de la puesta en marcha.
- Nunca conecte a un interruptor regulador de voltaje (Dimmer). Esto puede dañar permanentemente la unidad del burbujeador multicolor led.
- Un voltaje distinto al especificado dañará permanentemente la unidad led.

3.2.1. CARACTERÍSTICAS DE OPERACIÓN DE LA ILUMINACIÓN

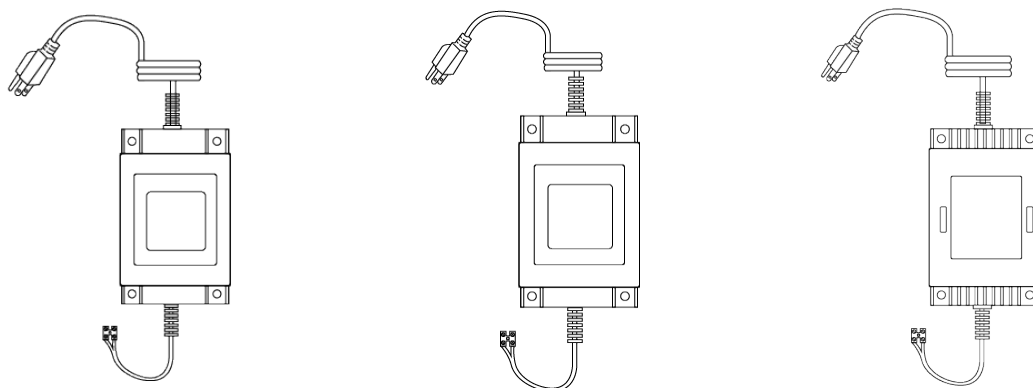
Estos burbujeadores cuentan con tecnología led multicolor RGB "plug and play" al momento de hacer un ciclo de encendido y apagado cambian el show de colores.

3.2.2. TRANSFORMADORES DE CONTROL PARA BURBUJEADORES MULTICOLOR

El transformador de control (vendido por separado) es indispensable para poder encender el burbujeador LED.

Transformadores de corriente alterna

Los transformadores de corriente alterna (**serie TRAF0**) están diferenciados por modelos de acuerdo a su potencia (revise su ficha técnica para ver sus especificaciones). Estos transformadores cuentan con una tablilla de conexiones para la alimentación de los burbujeadores a utilizar (la cantidad máxima de burbujeadores que puede instalar dependerá directamente de la potencia del transformador entre los burbujeadores a instalar).



ATENCIÓN

- El transformador debe ser instalado por un electricista y/o personal calificado.
- El transformador debe ser instalado en un ambiente libre de humedad o de cualquier elemento o material flamable.



NOTA

Para los transformadores de corriente alterna (**serie TRAF0**), la terminal de conexiones no tiene polaridad, por lo que es indiferente el orden de conectar los cables de los burbujeadores.



AVISO

Recuerde que los transformadores deben de tener un interruptor que asegure la completa desconexión omnipolar. Si el cordón de alimentación es dañado, este debe sustituirse por el fabricante, por su agente de servicio autorizado o por personal calificado con el fin de evitar un peligro.

- Para encender los burbujeadores LED deberá de accionar (cerrar) el interruptor principal.
- Para apagar los burbujeadores LED deberá desconectar el interruptor principal.

4. ACONDICIONAMIENTO PARA "FUERA DE SERVICIO"

ETAPAS DEL ACONDICIONAMIENTO PARA "FUERA DE SERVICIO"

Cuando existan largos períodos en los cuales estará sin uso, recomendamos seguir los siguientes pasos para garantizar que el burbujeador no sufra daños:

- Desconecte la corriente del interruptor y transformador.
- Desconecte la corriente de la motobomba de recirculación.
- Marque ambos interruptores, bomba e interruptor del transformador con alguna leyenda para mostrar que estarán desenergizados.

Si la unidad va a permanecer por debajo del nivel del agua, no es necesario realizar ninguna otra acción, en caso de no ser así, favor de retirar el equipo.