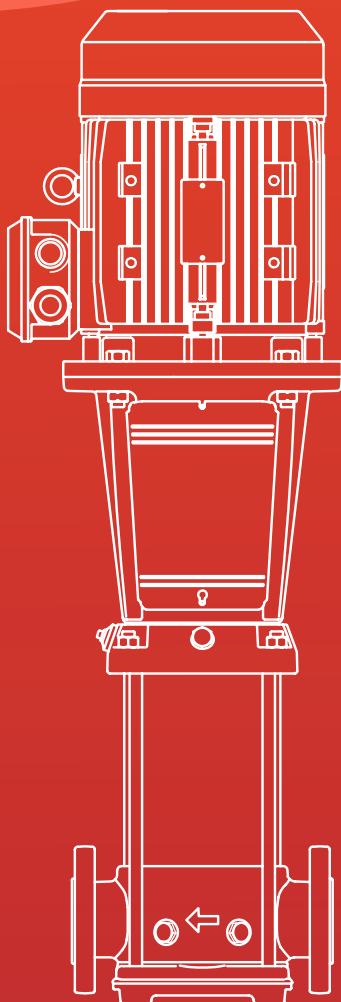


**A** <sup>®</sup> *Serie*  
**TX**  
**ALTAMIRA**



# SERIE TX

T0.6X, T1X, T2X, T3.5X, T6X, T7.5X, T10X,  
T13X, T21X, T29X, T33X y T41X

BOMBAS MULTIETAPAS VERTICALES

FICHA TÉCNICA

# SERIE TX

T0.6X, T1X, T2X, T3.5X, T6X, T7.5X, T10X, T13X,  
T21X, T29X, T33X y T41X

## ESPECIFICACIONES

Bomba centrífuga multietapas con diseño vertical en línea (ambas conexiones de succión y descarga al mismo nivel). Su alta calidad en materiales de construcción le permite alcanzar una óptima eficiencia y larga vida útil. Son ideales para aplicaciones industriales con altas presiones, son muy útiles a su vez para aplicaciones de velocidad constante.

### APLICACIONES

Las bombas Altamira serie TX fueron diseñadas para cumplir con la mayoría de las aplicaciones industriales, tales como: tratamiento de aguas, alimentación de calderas, sistemas de refrigeración, etc.

### CARACTERÍSTICAS Y VENTAJAS

- El eje ranurado provee un adecuado posicionamiento y ajuste de los impulsores, eliminando el deslizamiento entre las superficies de contacto.
- El sello mecánico especialmente diseñado incrementa la confiabilidad, y por ser tipo cartucho permite un mantenimiento y acceso sencillo.
- La eficiencia de la bomba es incrementada gracias al uso de la más avanzada ingeniería hidráulica, la alta calidad de los materiales y la automatización de procesos de producción.
- Las bombas verticales multietapas ALTAMIRA serie TX están disponibles en tres diferentes versiones de materiales:
  - TX: Acero inoxidable AISI 304 / Hierro vaciado.
  - TXE: Acero inoxidable AISI 304.
  - TXN: Acero inoxidable AISI 316.
- Las bombas verticales multietapas ALTAMIRA serie TX están disponibles en 12 rangos de flujo y más de 150 de rangos de presión, asegurando al consumidor que encontrará la bomba adecuada para su necesidad.
- El nuevo diseño de impulsores asegura un flujo mejor guiado dentro del impulsor, reduciendo la turbulencia y las pérdidas por fricción. Los impulsores son soldados por la más avanzada tecnología láser la cual permite una incomparable exactitud.
- El anillo de sellado flotante entre pasos es utilizado en la serie TX, el cual reduce fugas internas e incrementa la eficiencia de la bomba.

#### Características del motor

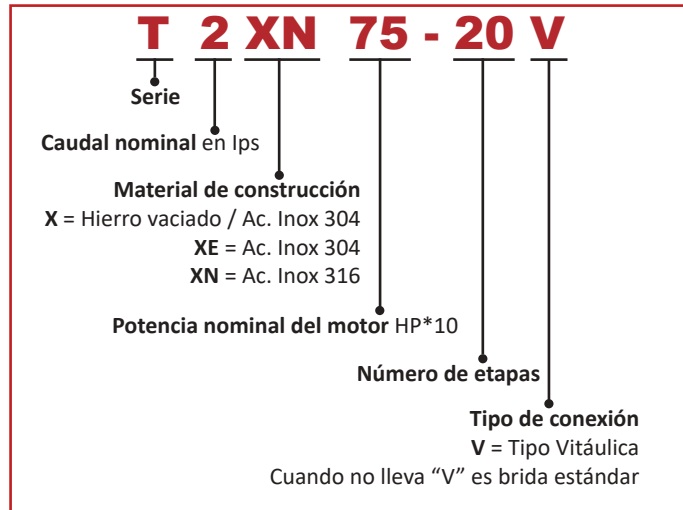
- Asíncrono, dos polos
- Protección IP 55
- Aislamiento clase F
- Servicio continuo
- 60 Hz, 3,500 RPM
- Acoplamiento IEC
- Voltaje: Trifásico 220-277 / 380-480V

#### Características de operación

Temperatura del líquido: -15°C a 120°C  
Rango de PH permitido: 6.5 PH ~ 8.5 PH

\*El rango de PH es respetando un fluido sin alta concentración de cloruro u otro químico

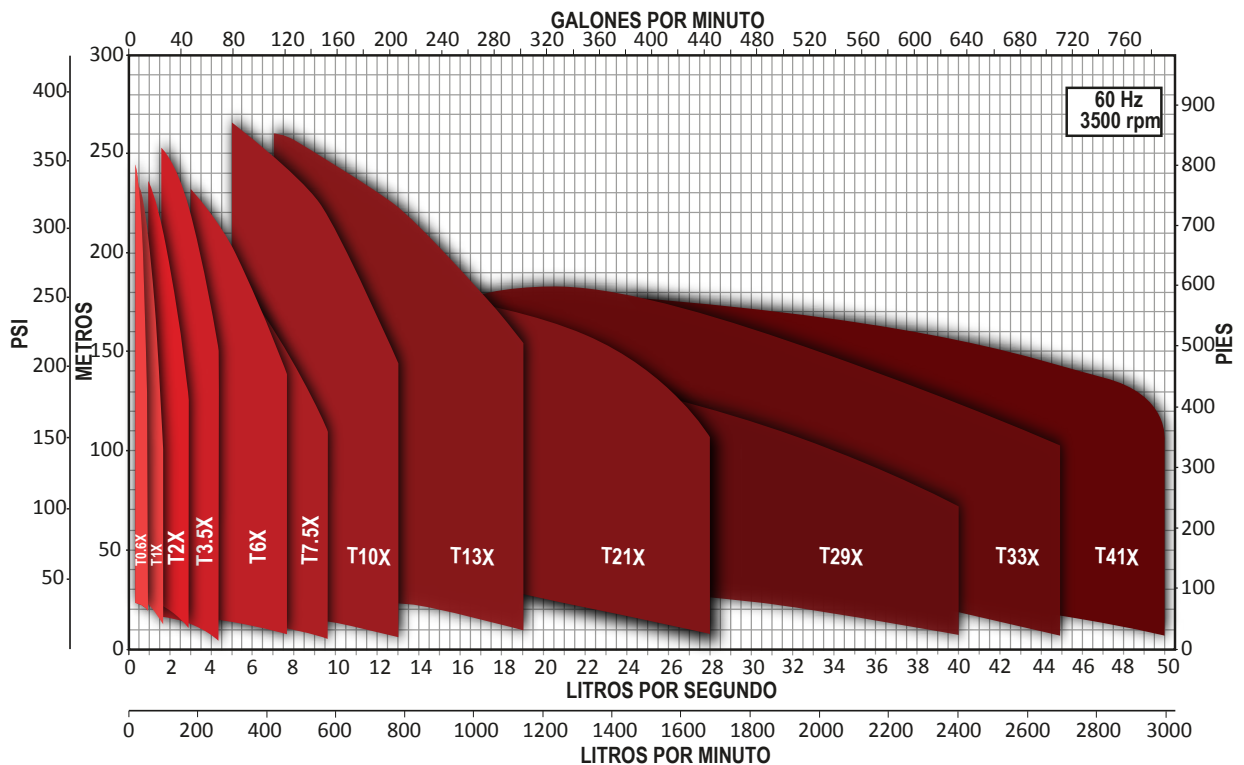
## DESCRIPCIÓN DEL CÓDIGO



## RENDIMIENTO HIDRÁULICO

SERIE	CAUDAL NOMINAL		RANGO DE OPERACIÓN		RANGO DE POTENCIA HP
	lps	gpm	lps	gpm	
T0.6X	0.6	9.5	0.2 - 0.8	3.1 - 12.6	0.5 - 4.0
T1X	1	15.8	0.4 - 1.5	6.3 - 23.7	0.5 - 5.5
T2X	2	31.7	0.8 - 2.7	12.6 - 42.7	0.75 - 10
T3.5X	3.5	55.5	1.6 - 4.3	25.3 - 68.1	1.0 - 15
T6X	6	95.1	3.0 - 7.7	47.5 - 122	2.0 - 25
T7.5X	7.5	118	3.0 - 9.6	47.5 - 152	3.0 - 25
T10X	10	158	5.0 - 13	79.2 - 26.0	3.0 - 40
T13X	13	206	7.0 - 19	110 - 301	7.5 - 60
T21X	21	332	10.0 - 28	158 - 443	10 - 60
T29X	29	459	15.0 - 40	237 - 634	15 - 60
T33X	33	523	16 - 45	253 - 713	25 - 100
T41X	41	649	21 - 50	332 - 792	25 - 100

Nuevas



**TX**  
(Base en hierro vaciado)



**TXE**  
(Acero inoxidable 304)



**TXN**  
(Acero inoxidable 316)



Nota: Modelos TXE y TXN sobre pedido.

**Equipos con respaldo: para brindar mayor confianza al adquirir bombas ALTAMIRA serie TX, en nuestro inventario contamos con motores eléctricos para reposición.**



**REFACCIONES Y TALLER DE SERVICIO**

## GRANDES VENTAJAS

**Para una mejor eficiencia**

**Impulsores con nuevo diseño y soldadura láser**



El nuevo diseño de impulsores asegura un flujo mejor guiado dentro del impulsor, reduciendo la turbulencia y las pérdidas por fricción. Los impulsores son soldados por la más avanzada tecnología láser, la cual permite una incomparable exactitud.

**Anillo flotante de sellado**



El anillo flotante de sellado usado entre pasos, reduce fugas internas e incrementa la eficiencia de la bomba.

**Facilidad, seguridad y rapidez en el mantenimiento a la bomba**

**Sello mecánico tipo cartucho**



El sello mecánico especialmente diseñado incrementa la confiabilidad, y por ser de tipo cartucho permite un mantenimiento y acceso sencillo.

**Juego de impulsores (Kit) de fácil recambio**



Incluye impulsores, flecha, tazones, bujes y espaciadores.

Preensamblado "Listo para instalarse".

Las motobombas ALTAMIRA serie TX por ser multietapas verticales permiten **ahorrar espacio** y además facilitan la instalación al contar con un diseño de **succión y descarga en línea**.



**“Con los avanzados diseños técnicos logramos una óptima eficiencia y una larga vida útil que nos permiten ofrecerle una amplia gama de capacidades y características amigables”.**

# BOMBAS MULTJETAPAS VERTICALES

# SERIE TX



**SIEMPRE INNOVANDO**

# SERIE TO.6X

## BOMBAS MULTIETAPAS VERTICALES

ALTAMIRA Serie TO.6X

0.6 lps / 36 lpm / 9.5 gpm

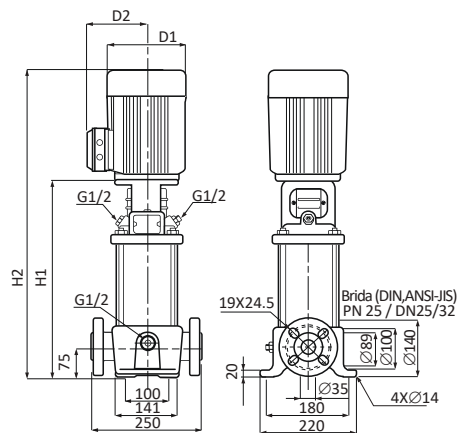
Rango: 0.2 a 0.8 lps

CÓDIGO	HP	kW	MÁXIMA EFICIENCIA		AMPERAJE A PLENA CARGA (AMP.)		PRESIÓN AL CIERRE (m/psi)	TX				TXE / TXN				PESO NETO (kg) DE BOMBA + MOTOR					
			CARGA (m)	GASTO (lps/gpm)	3 x 220V	3 x 440V		BRIDA DIN				VITÁULICA		BRIDA DIN		D1	D2	TX	TXE / TXN		
								H1	H2	D1	D2	H1	H2	H1	H2				BRIDA DIN	BRIDA DIN	VITÁULICA
T0.6 X05-2			12				15/21	279	470	141	109	257	448	282	473	141	109		20	19	
T0.6 X05-3	1/2	0.37	19		1.7	1	24/34	279	470	141	109	257	448	282	473	141	109	24	21	19	
T0.6 X05-4			25				34/48	297	488	141	109	275	466	300	491	141	109			20	
T0.6 X07-5			32		2.4	1.4	42/59	315	506	141	109	293	484	318	509	141	109	25	22	21	
T0.6 X07-6	3/4	0.55	38				49/69	333	524	141	109	311	502	336	527	141	109			21	
T0.6 X10-7			46				60/85	357	588	141	109	335	566	360	591	141	109	27	25	23	
T0.6 X10-8	1	0.75	52		3.1	1.8	70/99	375	606	141	109	353	584	378	609	141	109		26	24	
T0.6 X10-9			59				78/110	393	624	141	109	371	602	396	627	141	109	28		24	
T0.6 X15-10			66				87/123	411	642	141	109	389	620	414	645	141	109	30	27	26	
T0.6 X15-11			72	0.6 / 9.5	4.5	2.4	95/134	429	660	141	109	407	638	432	663	141	109			26	
T0.6 X15-12	1.5	1.1	79				104/147	447	678	141	109	425	656	450	681	141	109	31	28	26	
T0.6 X15-13			85				109/154	465	696	141	109	443	674	468	699	141	109			27	
T0.6 X20-15			101				128/181	517	792	175	140	495	770	520	795	175	140	40	37	36	
T0.6 X20-17	2	1.5	114		5.9	3.5	149/211	553	828	175	140	531	806	556	831	175	140	41	38	37	
T0.6 X30-19			131				167/237	589	864	175	140	567	842	592	867	175	140	45	41	40	
T0.6 X30-21			142		8.6	4.6	186/264	625	900	175	140	603	878	628	903	175	140		42	41	
T0.6 X30-23	3	2.2	156				202/286	661	936	175	140	639	914	664	939	175	140	46	43	42	
T0.6 X30-25			169				220/312	697	972	175	140	675	950	700	975	175	140	47	44	43	
T0.6 X40-27	4	3.0	185		11.4	6.1	240/340	737	1057	196	148	716	1036	741	1034	196	148	55	52	51	

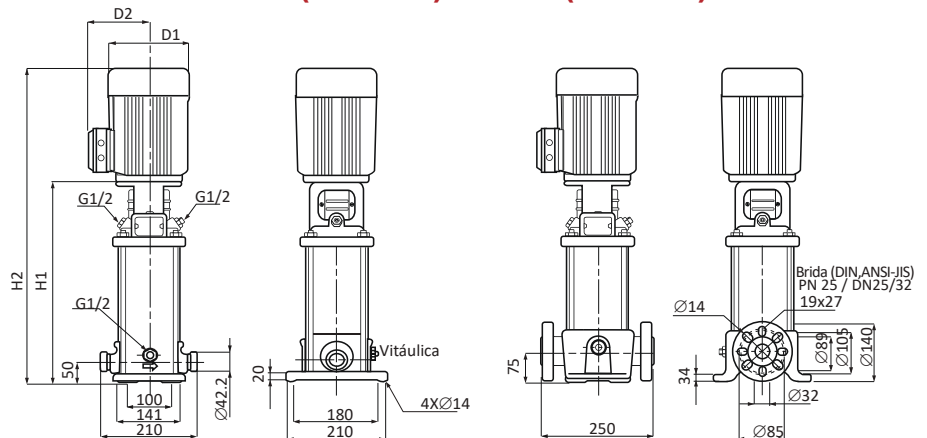
Nota: Las bombas ALTAMIRA serie TX están disponibles sobre pedido en versión TXE (acero inoxidable 304).

## DIMENSIONES

### TX



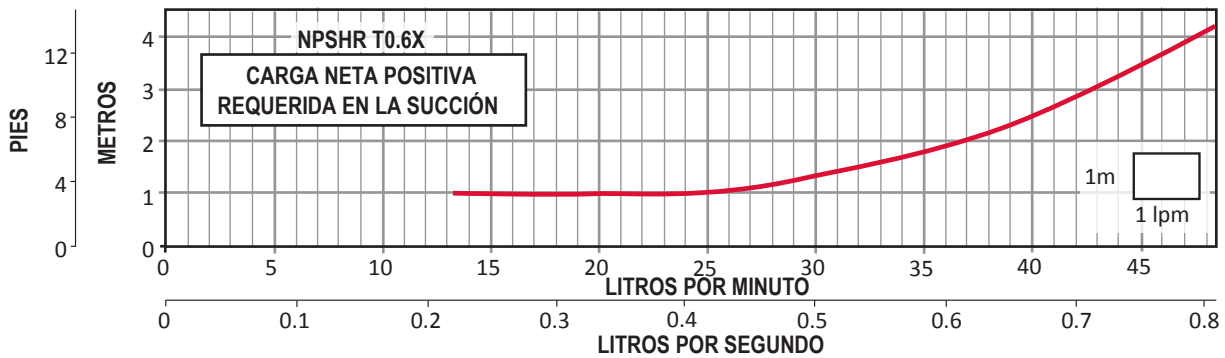
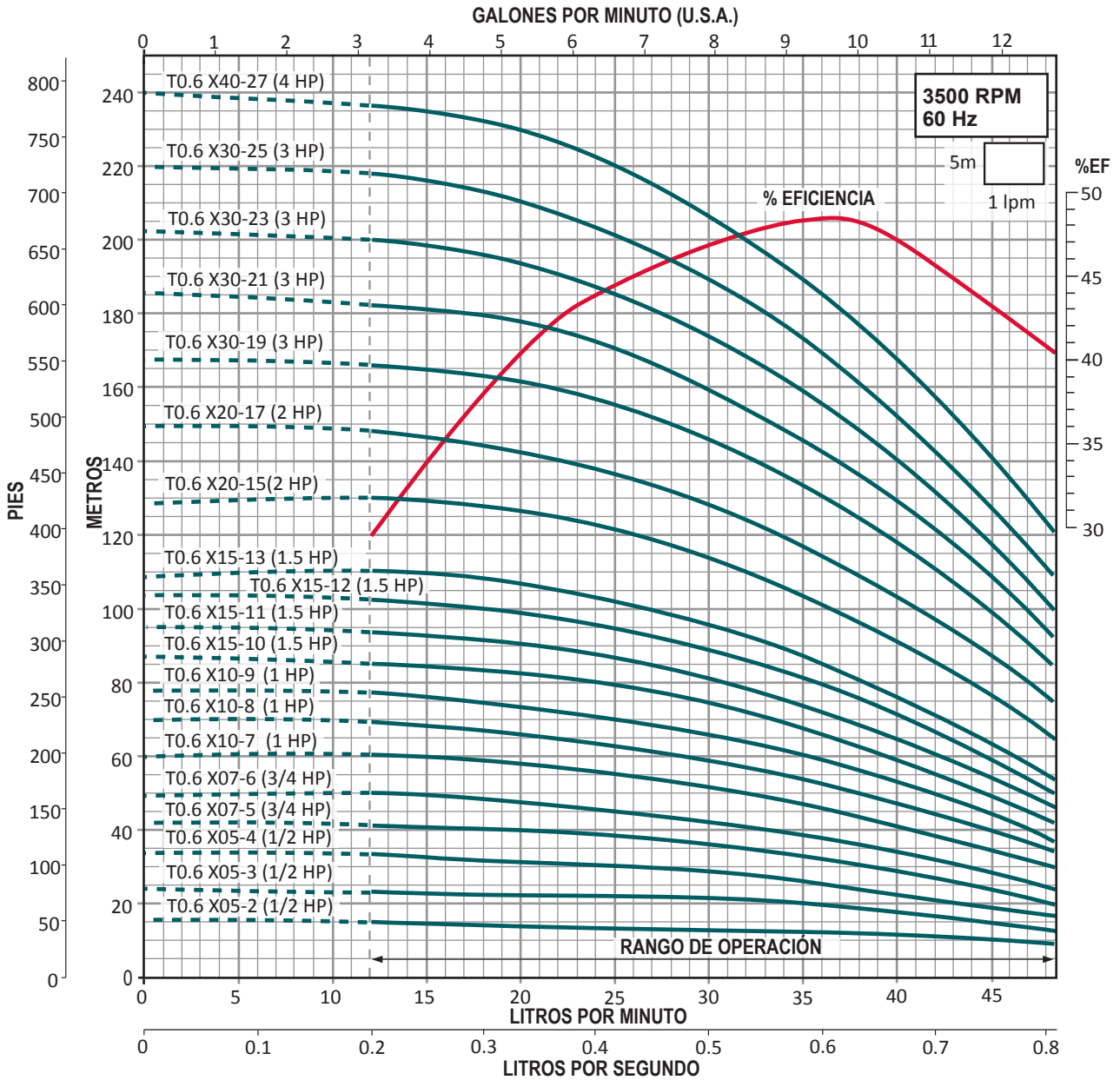
### TXE (304 SS) / TXN (316 SS)



- Todas las medidas son en mm.

DIÁMETRO DE CONEXIÓN	CONTRABRIDA DE BOMBA	SUCCIÓN	DESCARGA
		1.25"	1.25"

# Serie T0.6X 0.6 LPS / 36 LPM / 9.5 GPM 60 HZ 3500 RPM



# SERIE T1X

## BOMBAS MULTIETAPAS VERTICALES

ALTAMIRA Serie T1 X

1 lps / 60 lpm / 15.8 gpm

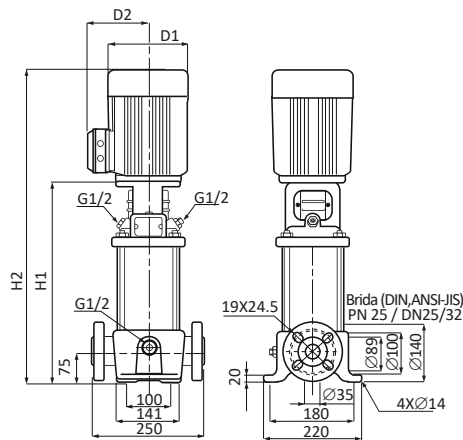
Rango: 0.4 a 1.5 lps

CÓDIGO	HP	kW	MÁXIMA EFICIENCIA		AMPERAJE A PLENA CARGA (AMP.)		PRESIÓN AL CIERRE (m/psi)	TX				TXE / TXN				PESO NETO (kg) DE BOMBA + MOTOR				
			CARGA (m)	GASTO (lps/gpm)	3 x 220V	3 x 440V		BRIDA DIN		VITÁULICA		BRIDA DIN		D1	D2	TX	TXE / TXN			
								H1	H2	H1	H2	H1	H2				BRIDA DIN	BRIDA DIN	VITÁULICA	
T1 X05-2	1/2	0.37	12	1 / 15.8	1.7	1	18/25	279	470	141	109	257	448	282	473	141	109	23	20	16
T1 X07-3	3/4	0.55	19		2.4	1.4	26/36	279	470	141	109	257	448	282	473	141	109	24	21	17
T1 X07-4			26		35/49	297	488	141	109	275	466	300	491	141	109	22	17			
T1 X10-5	1	0.75	33		3.1	1.8	46/65	321	552	141	109	299	530	324	555	141	109	27	24	20
T1 X15-6	1.5	1.1	41		4.5	2.4	54/76	339	570	141	109	317	548	342	573	141	109	29	25	23
T1 X15-7			47				64/90	357	588	141	109	335	566	360	591	141	109			23
T1 X15-8			53				73/103	375	606	141	109	353	584	378	609	141	109		26	24
T1 X20-9	2	1.5	62		5.9	3.5	83/117	409	684	175	140	387	662	412	687	175	140	38	35	31.2
T1 X20-10			71				93/132	427	702	175	140	405	680	430	705	175	140			31.6
T1 X20-11			76				103/146	445	720	175	140	423	698	448	723	175	140		36	31.9
T1 X30-12	3	2.2	82		8.6	4.6	112/159	463	738	175	140	441	716	466	741	175	140	42	39	34.3
T1 X30-13			91				122/173	517	792	175	140	459	734	484	759	175	140			34.7
T1 X30-15			105				140/198	553	828	175	140	495	770	520	795	175	140		40	35.5
T1 X30-17			118				160/227	593	868	175	140	531	806	556	831	175	140		41	36.5
T1 X40-19	4	3.0	135		11.4	6.1	180/255	629	949	196	148	572	892	597	917	196	148	52	49	43.3
T1 X40-21			148				199/282	665	985	196	148	608	928	633	953	196	148			44
T1 X40-23			161				218/309	665	985	196	148	644	964	669	989	196	148		50	44.8
T1 X55-25	5.5	4.0	179		14.2	7.5	238/337	701	1036	219	162	680	1015	705	1040	219	162	57	54	52.5

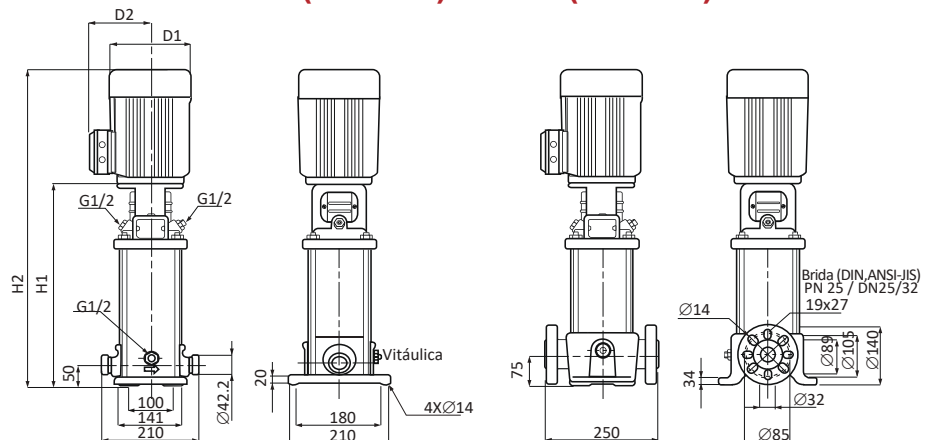
Nota: Las bombas ALTAMIRA serie TX están disponibles sobre pedido en versión TXE (acero inoxidable 304).

## DIMENSIONES

### TX



### TXE (304 SS) / TXN (316 SS)



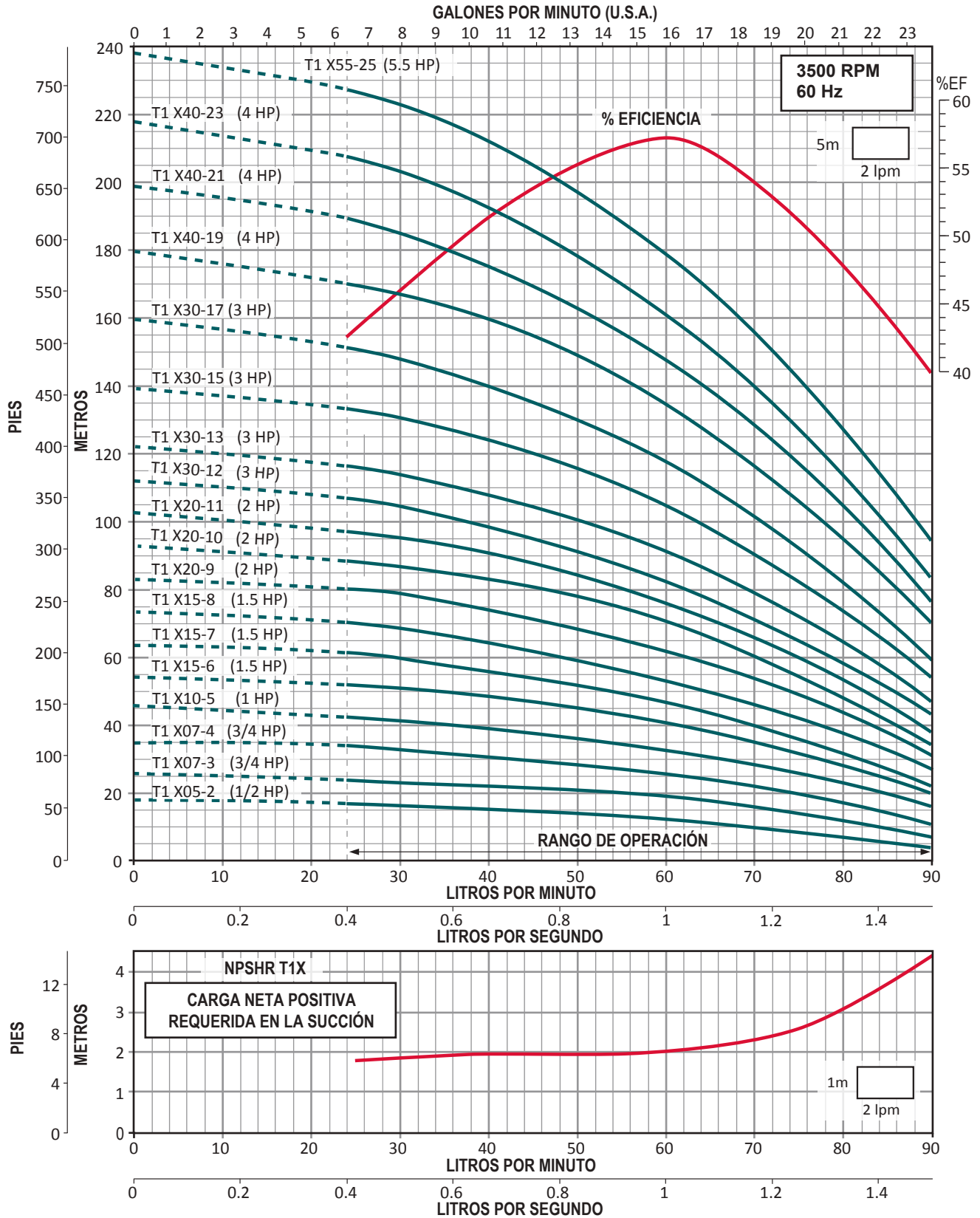
- Todas las medidas son en mm.

DIÁMETRO DE CONEXIÓN	CONTRABRIDA DE BOMBA	SUCCIÓN	DESCARGA
		1.25"	1.25"



# SERIE T1X

1 LPS / 60 LPM / 15.8 GPM 60 HZ 3500 RPM



# SERIE T2X

## BOMBAS MULTIETAPAS VERTICALES

ALTAMIRA Serie T2X

2 lps / 120 lpm / 31.7 gpm

Rango: 0.8 a  
2.7 lps

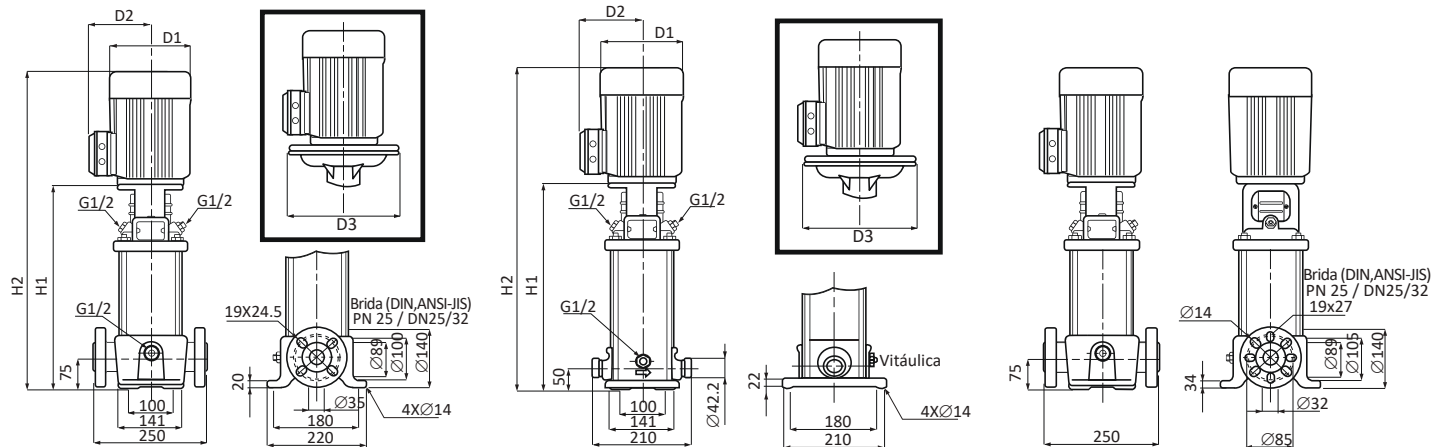
CÓDIGO	HP	kW	MÁXIMA EFICIENCIA		AMPERAJE A PLENA CARGA (AMP.)		PRESIÓN AL CIERRE (m/psi)	TX					TXE / TXN					PESO NETO (kg) DE BOMBA + MOTOR					
			CARGA (m)	GASTO (lps/gpm)	3 x 220V	3 x 440V		BRIDA DIN					VITÁULICA		BRIDA DIN		D1	D2	D3	TX		TXE / TXN	
								H1	H2	D1	D2	D3	H1	H2	H1	H2				BRIDA DIN	BRIDA DIN	VITÁULICA	
T2 X07-2	3/4	0.55	9		2.4	1.4	17/24	279	470	141	109		257	448	282	473	141	109		24	21	17	
T2 X15-3	1.5	1.1	16		4.5	2.4	27/38	312	543	141	109		290	521	315	546	141	109		28	24	22	
T2 X15-4			23	37/52			339	570	141	109		317	548	342	573	141	109		25		23		
T2 X20-5	2	1.5	31		5.9	3.5	47/66	382	657	175	140		360	635	385	660	175	140		37	34	30.8	
T2 X30-6	3	2.2	40		8.6	4.6	57/80	409	684	175	140		387	662	412	687	175	140		41	38	33.3	
T2 X30-7			47	68/96			436	711	175	140		414	689	439	714	175	140		33.8				
T2 X30-8			53	77/109			463	738	175	140		441	716	466	741	175	140		34.4				
T2 X30-9			61	85/120			490	765	175	140		468	743	493	768	175	140		34.9				
T2 X40-10	4	3.0	69		11.4	6.1	97/137	521	841	196	148		500	870	525	845	196	148		50	47	42	
T2 X40-11			76	106/150			548	868	196	148		527	847	552	872	196	148		42.5				
T2 X40-12			84	115/163			575	895	196	148		554	874	579	899	196	148		51	48	43.1		
T2 X55-13	5.5	4.0	94		14.2	7.5	125/177	602	937	219	162		581	916	606	941	219	162		55	52	50.7	
T2 X55-14			100	135/191			629	964	219	162		608	943	633	968	219	162		51.2				
T2 X55-15			106	145/205			656	991	219	162		635	970	660	995	219	162		51.8				
T2 X55-16			115				154/218	683	1018	219	162		662	997	687	1022	219	162		57	54	52.4	
T2 X75-18	7.5	5.5	131		18.5	9.1	175/248	767	1127	234	199	300	745	1105	770	1130	234	199	300		78	75	72.2
T2 X75-20			144	195/276			821	1181	234	199	300	799	1159	824	1184	234	199	300		79	76	73.3	
T2 X75-22			160	214/303			875	1235	234	199	300	853	1213	878	1238	234	199	300		80	77	74.5	
T2 X100-24	10	7.5	176		24.7	12.5	235/333	929	1329	234	199	300	907	1307	932	1332	234	199	300	90	87	84.6	

Nota: Las bombas ALTAMIRA serie TX están disponibles sobre pedido en versión TXE (acero inoxidable 304).

## DIMENSIONES

### TX

### TXE (304 SS) / TXN (316 SS)

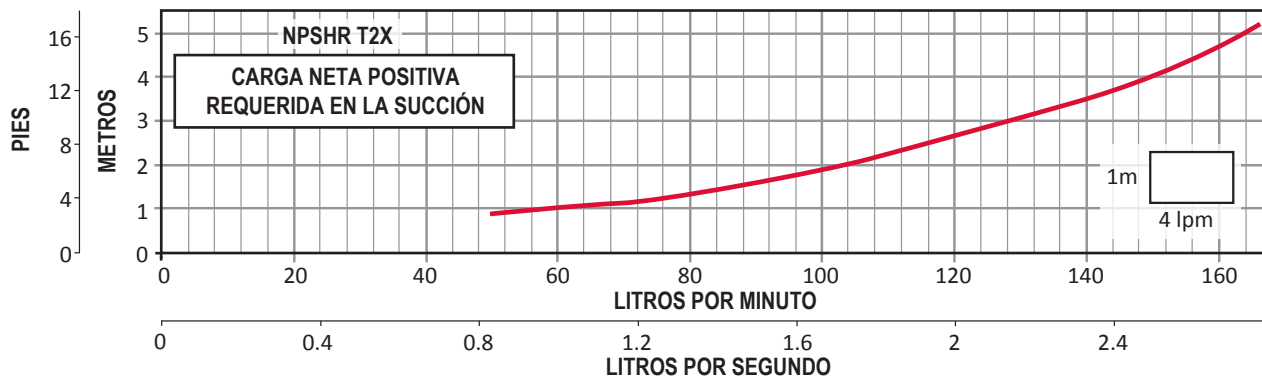
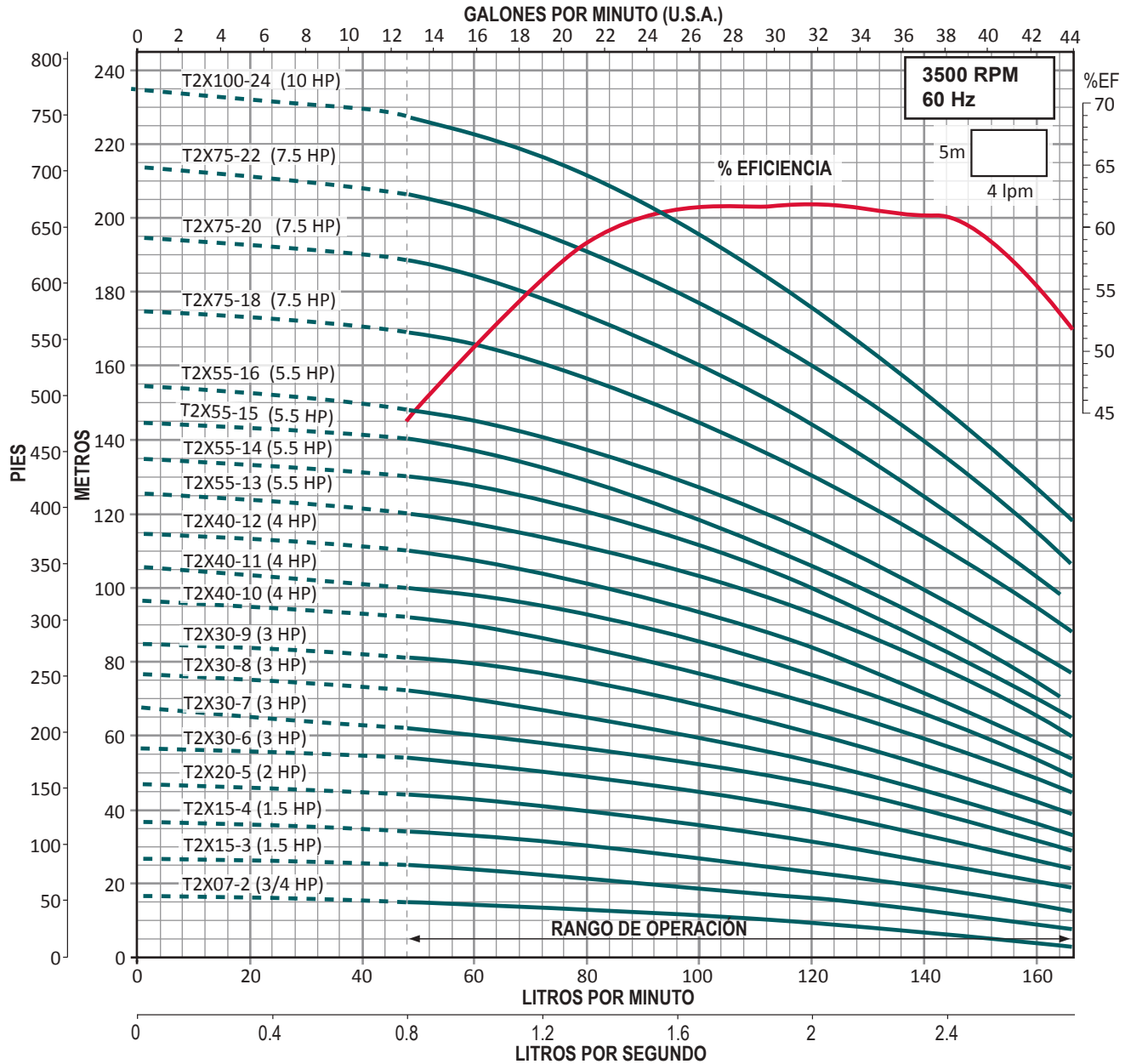


- Todas las medidas son en mm.

DIÁMETRO DE CONEXIÓN	CONTRABRIDA DE BOMBA	SUCCIÓN	DESCARGA
		1.25"	1.25"

# SERIE T2X

2LPS / 120 LPM / 31.7 GPM 60 HZ 3500 RPM



# SERIE T3.5X

## BOMBAS MULTIETAPAS VERTICALES

ALTAMIRA Serie T3.5X

3.5 lps / 210 lpm / 55.4 gpm

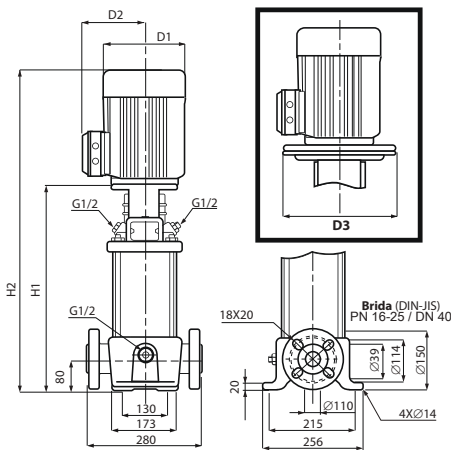
Rango: 1.6 a 4.3 lps

CÓDIGO	HP	kW	MÁXIMA EFICIENCIA		AMPERAJE A PLENA CARGA (AMP.)		PRESIÓN AL CIERRE (m/psi)	TX					TXE / TXN					PESO NETO (kg) DE BOMBA + MOTOR				
			CARGA (m)	GASTO (lps/gpm)	3 x 220V	3 x 440V		BRIDA DIN					VITÁULICA		BRIDA DIN		D1	D2	D3	TX	TXE / TXN	
								H1	H2	D1	D2	D3	H1	H2	H1	H2				BRIDA DIN	VITÁULICA	BRIDA DIN
T3.5 X10-1	1	0.75	9		3.1	1.8	12 / 17	347	578	141	109	357	588	357	588	141	109		38	34	34	
T3.5 X20-2	2	1.5	19		5.9	3.5	28 / 39	363	638	175	140	373	648	373	648	175	140		48	44	45.1	
T3.5 X30-3	3	2.2	31		8.6	4.6	41 / 58	393	668	175	140	403	678	403	678	175	140		52	48	48.1	
T3.5 X40-4	4	3.0	43	3.5 / 55.4	11.4	6.1	57 / 80	428	748	196	148	438	758	438	758	196	148		61	56	54.9	
T3.5 X40-5			53																			71 / 100
T3.5 X55-6	5.5	4.0	66		14.2	7.5	87 / 123	488	823	219	162	498	833	498	833	219	162		66	61	63.9	
T3.5 X75-7	7.5	5.5	79		18.5	9.1	101 / 143	550	910	234	199	300	560	920	560	920	234	199	300	93	90	89.8
T3.5 X75-8			90		118 / 167		580	940	234	199	300	590	950	590	950	234	199	300	95	91	90.8	
T3.5 X75-9			101		130 / 184		610	970	234	199	300	620	980	620	980	234	199	300	96	92	91.9	
T3.5 X100-10	10	7.5	113		24.7	12.5	146 / 207	640	1040	234	199	300	650	1050	650	1050	234	199	300	105	101	102
T3.5 X100-12			135				175 / 248	700	1100	234	199	300	710	1110	710	1110	234	199	300	107	103	104
T3.5 X150-14	15	11	161		41	19.4	205 / 291	837	1282	268	215	350	847	1292	847	1292	268	215	350	146	143	137
T3.5 X150-16			184				235 / 333	897	1342	268	215	350	907	1352	907	1352	268	215	350	148	145	139
T3.5 X150-17			195	250 / 355			957	1402	268	215	350	967	1412	967	1412	268	215	350	149	146	140	

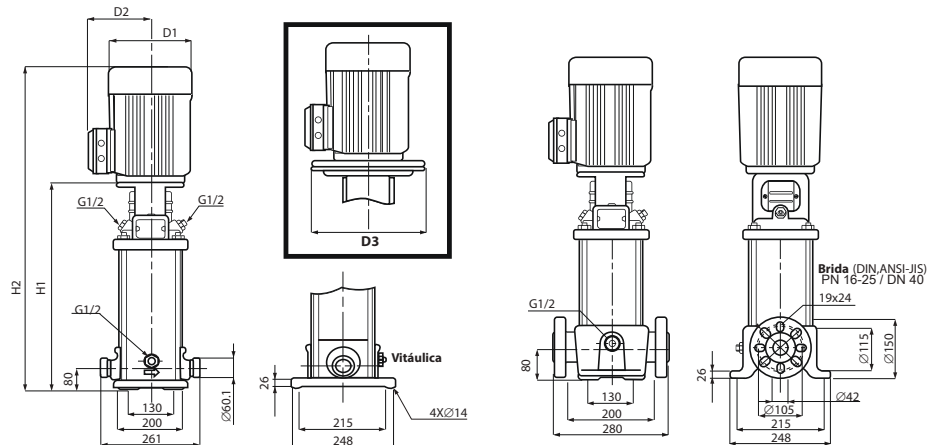
Nota: Las bombas ALTAMIRA serie TX están disponibles sobre pedido en versión TXE (acero inoxidable 304).

## DIMENSIONES

### TX



### TXE (304 SS) / TXN (316 SS)

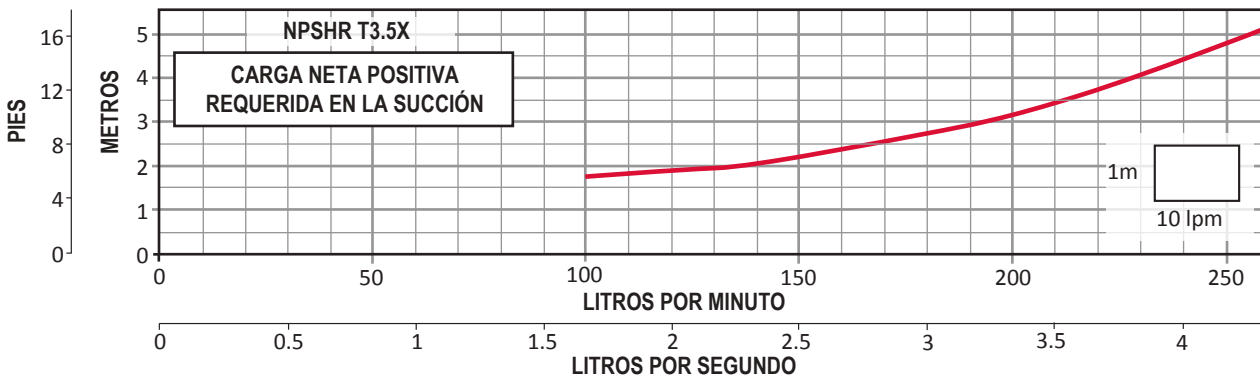
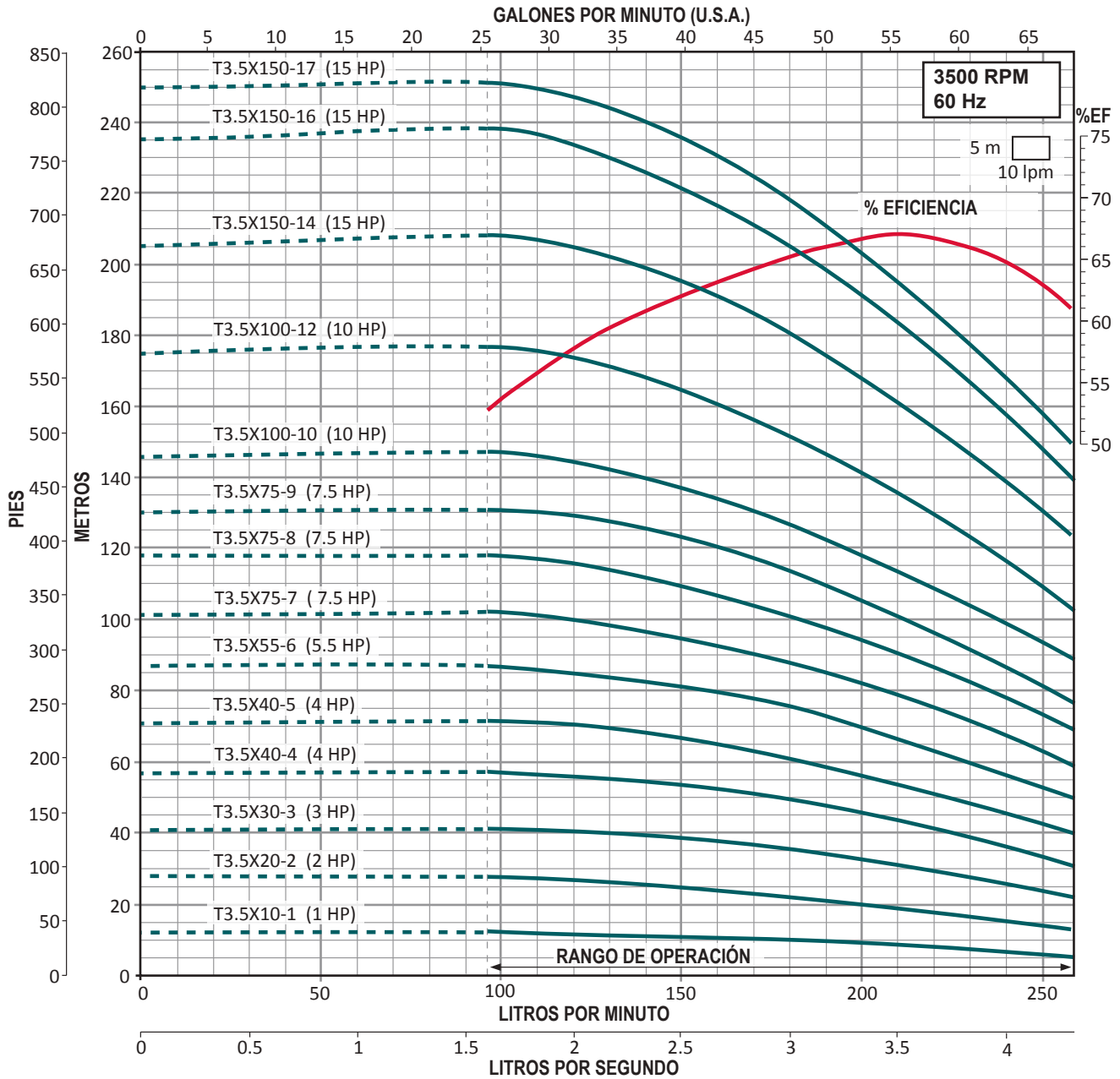


- Todas las medidas son en mm.

DIÁMETRO DE CONEXIÓN	CONTRABRIDA DE BOMBA	SUCCIÓN	DESCARGA
		1.5"	1.5"

# SERIE T3.5X

3.5 LPS / 210 LPM / 55.4 GPM 60 HZ 3500 RPM



# SERIE T6X

## BOMBAS MULTIETAPAS VERTICALES

ALTAMIRA Serie T6X

6 lps / 360 lpm / 95.1 gpm

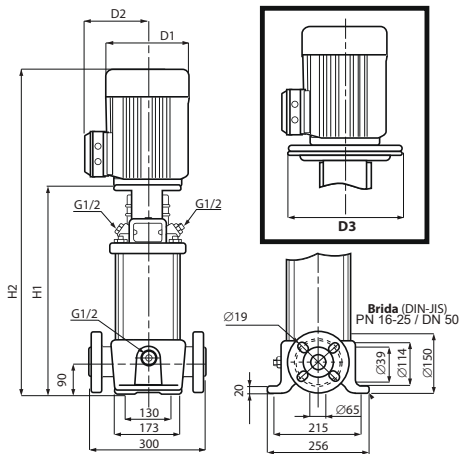
Rango: 3 a 7 lps

CÓDIGO	HP	kW	MÁXIMA EFICIENCIA		AMPERAJE A PLENA CARGA (AMP.)		PRESIÓN AL CIERRE (m/psi)	TX					TXE / TXN					PESO NETO (kg) DE BOMBA + MOTOR				
			CARGA (m)	GASTO (lps/gpm)	3 x 220V	3 x 440V		BRIDA DIN					VITÁULICA		BRIDA DIN			TX	TXE / TXN	VITÁULICA		
								H1	H2	D1	D2	D3	H1	H2	H1	H2	D1				D2	D3
T6 X20-1	2	1.5	11		5.9	3.5	19/26	415	690	175	140		403	678	413	688	175	140	53	45	41.5	
T6 X40-2	4	3.0	29		11.4	6.1	39/55	450	770	196	148		408	728	418	738	196	148	64	55	50.1	
T6 X55-3	5.5	4.0	44		14.2	7.5	61/86	465	800	219	162		453	788	463	798	219	162	68	60	58.5	
T6 X75-4	7.5	5.5	60		18.5	9.1	80/113	542	902	234	199	300	530	890	540	900	234	199	300	96	89	84.8
T6 X100-5	10	7.5	76		24.7	12.5	101/143	587	987	234	199	300	575	975	585	985	234	199	300	106	99	95.2
T6 X150-6			93	6 / 95.1			121/171	709	1154	268	215	350	697	1142	707	1152	268	215	350	144	138	127
T6 X150-7	15	11	108		41	19.4	140/198	754	1199	268	215	350	742	1187	752	1197	268	215	350	146	139	129
T6 X150-8			122				160/227	799	1244	268	215	350	787	1232	797	1242	268	215	350	147	140	130
T6 X200-9			140				181/257	844	1333	268	215	350	832	1321	842	1331	268	215	350	159	152	142
T6 X200-10	20	15	156		52.8	28.9	201/285	889	1378	268	215	350	877	1366	887	1376	268	215	350	160	153	144
T6 X250-12	25	18.5	189		60.4	30.1	242/343	979	1514	317	242	350	967	1502	977	1512	317	242	350	188	181	182

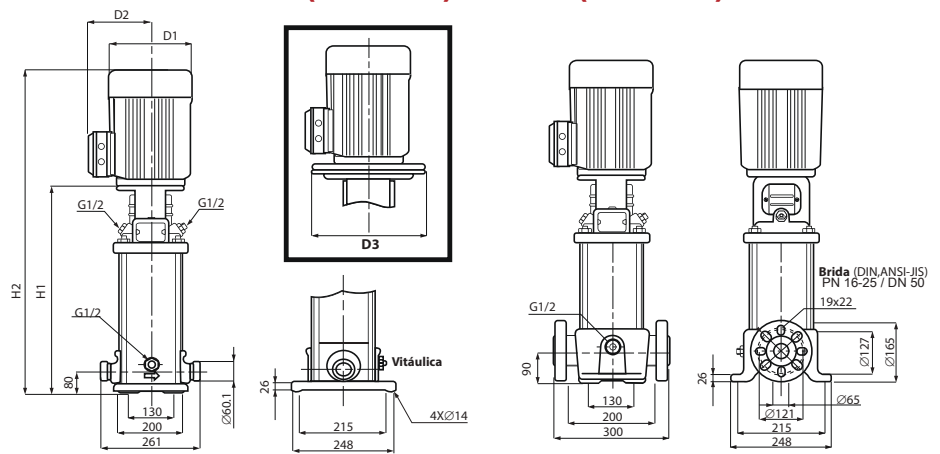
Nota: Las bombas ALTAMIRA serie TX están disponibles sobre pedido en versión TXE (acero inoxidable 304).

## DIMENSIONES

### TX



### TXE (304 SS) / TXN (316 SS)

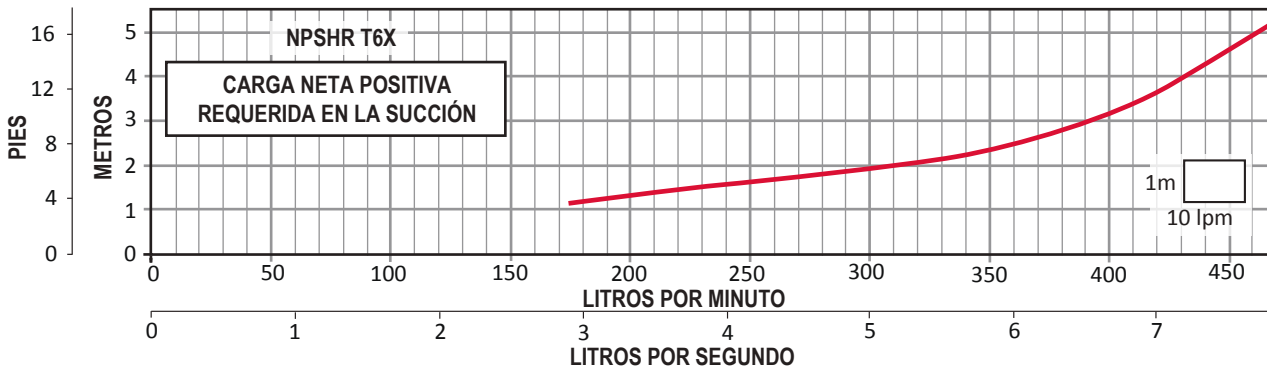
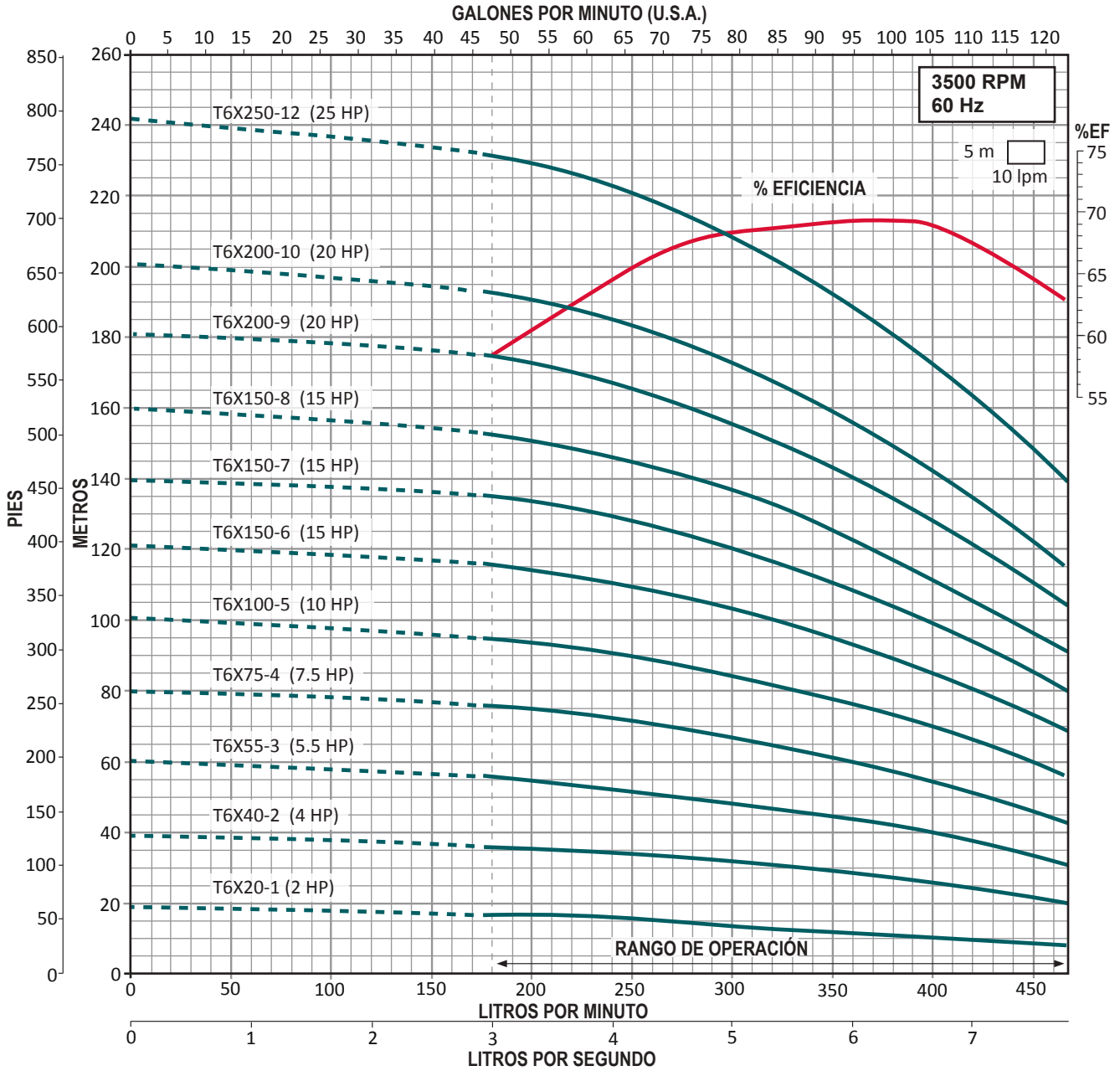


- Todas las medidas son en mm.

DIÁMETRO DE CONEXIÓN	CONTRABRIDA DE BOMBA	SUCCIÓN	DESCARGA
		2"	2"

# SERIE T6X

6 LPS / 360 LPM / 95.1 GPM 60 HZ 3500 RPM



# SERIE T7.5X

BOMBAS MULTIETAPAS VERTICALES

ALTAMIRA Serie T7.5X

7.5 lps / 450 lpm / 118.8 gpm

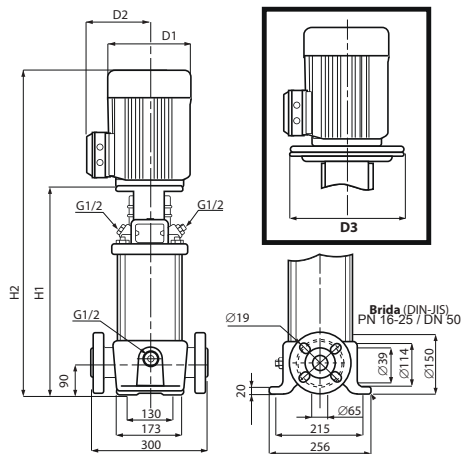
Rango: 3 a 9 lps

CÓDIGO	HP	kW	MÁXIMA EFICIENCIA		AMPERAJE A PLENA CARGA (AMP.)		PRESIÓN AL CIERRE (m/psi)	TX					TXE / TXN						PESO NETO (kg) DE BOMBA + MOTOR			
			CARGA (m)	GASTO (lps/gpm)	3 x 220V	3 x 440V		BRIDA DIN					VITÁULICA		BRIDA DIN			TX	TXE / TXN			
								H1	H2	D1	D2	D3	H1	H2	H1	H2	D1	D2	D3	BRIDA DIN	BRIDA DIN	VITÁULICA
T7.5 X30-1	3	2.2	12		8.6	4.6	19/26	415	690	175	140	405	680	415	690	175	140	55	48	43.5		
T7.5 X55-2	5.5	4.0	29		14.2	7.5	41/58	420	755	219	162	410	745	420	755	219	162	67	62	57.1		
T7.5 X75-3	7.5	5.5	46		18.5	9.1	61/86	497	857	234	199	300	487	847	497	857	234	199	300	95	88	83.4
T7.5 X100-4	10	7.5	61		24.7	12.5	78/110	542	942	234	199	300	532	932	542	942	234	199	300	105	98	93.8
T7.5 X150-5	15	11	79	7.5/118.8	41	19.4	104/147	664	1109	268	215	350	654	1099	664	1109	268	215	350	143	136	126
T7.5 X150-6			96				125/177	709	1154	268	215	350	699	1144	709	1154	268	215	350	144	138	127
T7.5 X200-7	20	15	112	52.8	28.9	147/208	754	1243	268	215	350	744	1233	754	1243	268	215	350	156	149	140	
T7.5 X200-8			129			167/237	799	1288	268	215	350	789	1278	799	1288	268	215	350	157	150	141	
T7.5 X250-10	25	18.5	163		60.4	30.1	211/299	889	1424	317	242	350	879	1414	889	1424	317	242	350	185	178	179

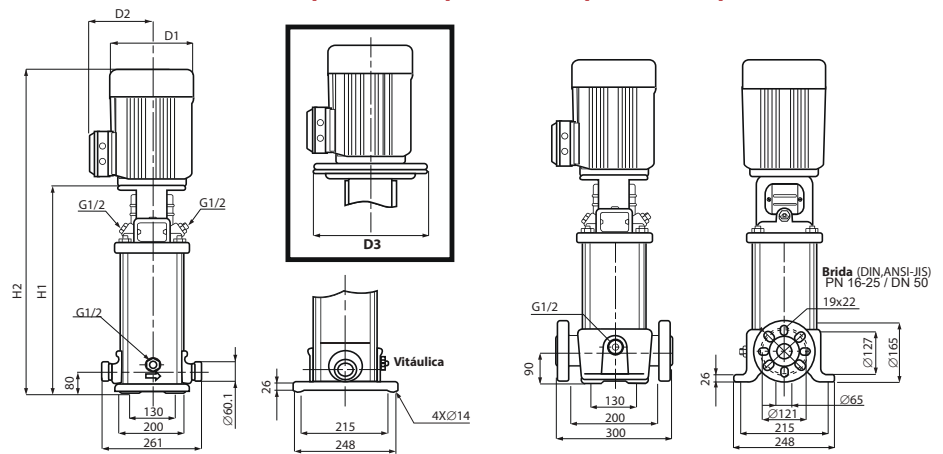
Nota: Las bombas ALTAMIRA serie TX están disponibles sobre pedido en versión TXE (acero inoxidable 304).

## DIMENSIONES

TX



TXE (304 SS) / TXN (316 SS)



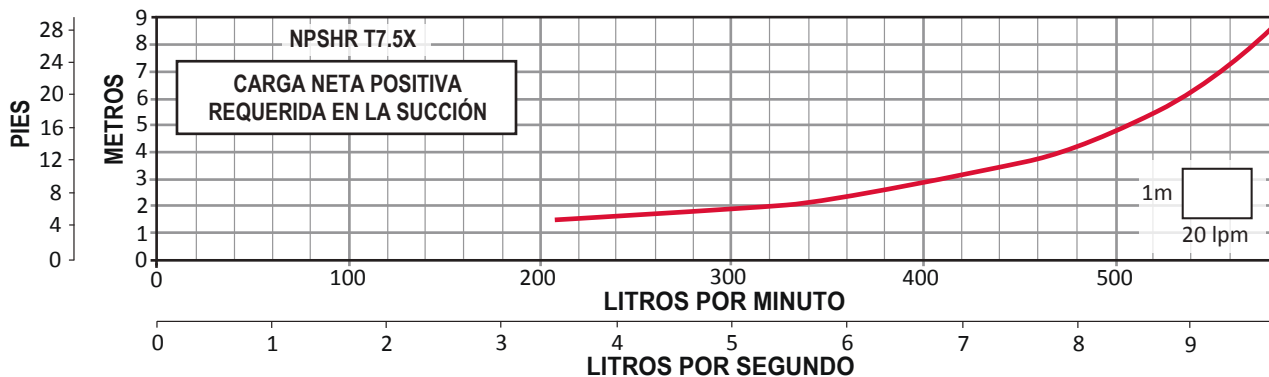
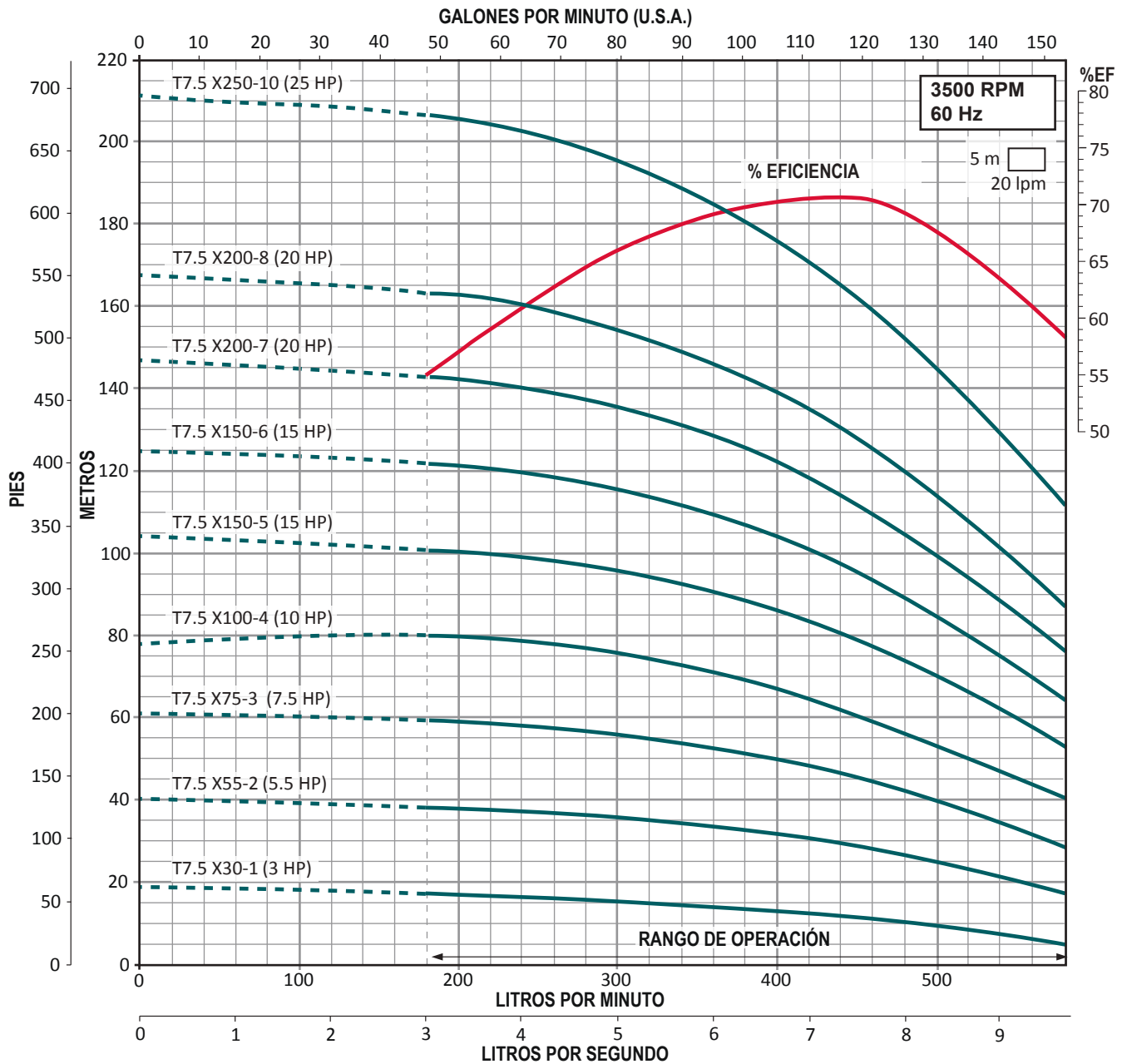
- Todas las medidas son en mm.

DIÁMETRO DE CONEXIÓN	CONTRABRIDA DE BOMBA	SUCCIÓN	DESCARGA
		2"	2"



# SERIE T7.5X

7.5 LPS / 450 LPM / 118.8 GPM 60 HZ 3500 RPM



# SERIE T10X

## BOMBAS MULTIETAPAS VERTICALES

ALTAMIRA Serie T10X

10 lps / 600 lpm / 158.8 gpm

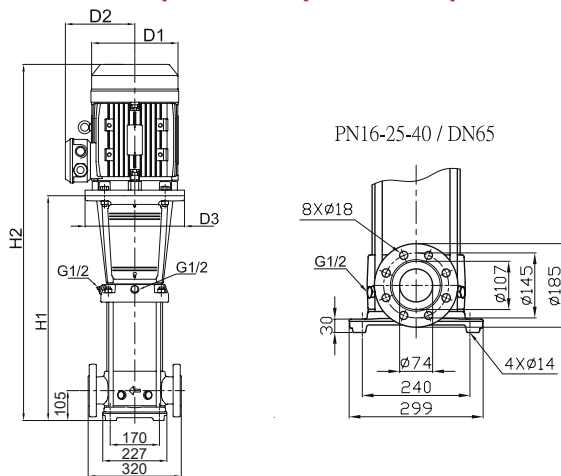
Rango: 5 a 13 lps

CÓDIGO	HP	kW	MÁXIMA EFICIENCIA		AMPERAJE A PLENA CARGA (AMP.)		PRESIÓN AL CIERRE (m/psi)	TX					TXE/TXN					PESO NETO (kg) DE BOMBA + MOTOR	
			CARGA (m)	GASTO (lps/gpm)	3 x 220V	3 x 440V		BRIDA DIN					BRIDA DIN					TX	TXE / TXN
								H1	H2	D1	D2	D3	H1	H2	D1	D2	D3		
																		BRIDA DIN	BRIDA DIN
T10 X30-1-1	3	2.2	14	10 / 158.8	8.6	4.6	22/31	504	779	175	140	280	504	779	175	140	280	74	69
T10 X40-1	4	3.0	20		11.4	6.1	28/39	504	824	196	148	280	504	824	196	148	280	81	76
T10 X75-2-2	7.5	5.5	32		18.5	9.1	44/62	574	934	234	199	300	574	934	234	199	300	104	99
T10 X75-2-1			37				51/72	574	934	234	199	300	574	934	234	199	300		
T10 X100-2	10	7.5	42		24.7	12.5	56/79	574	974	234	199	300	574	974	234	199	300	112	107
T10 X150-3-2	15	11	53		41	19.4	72/102	754	1199	268	215	350	754	1199	268	215	350	157	152
T10 X150-3			65				85/120	754	1199	268	215	350	754	1199	268	215	350		
T10 X150-4-2			78				100/142	824	1269	268	215	350	824	1269	268	215	350		
T10 X200-4	20	15	87		52.8	28.9	112/159	824	1313	268	215	350	824	1313	268	215	350	170	165
T10 X200-5-2			99				128/181	894	1383	268	215	350	894	1383	268	215	350		
T10 X250-5	25	18.5	109		60.4	30.1	140/198	894	1429	317	242	350	894	1429	317	242	350	198	193
T10 X250-6-2			120				156/221	964	1499	317	242	350	964	1499	317	242	350		
T10 X250-6			130				168/238	964	1499	317	242	350	964	1499	317	242	350		
T10 X300-7-2	30	22	145		80.9	40.3	184/261	1034	1613	317	242	350	1034	1613	317	242	350	247	242
T10 X300-7			152				196/278	1034	1613	317	242	350	1034	1613	317	242	350		
T10 X400-8-2	40	30	169		97.8	48.5	212/301	1104	1727	317	290	400	1104	1727	317	290	400	315	310
T10 X400-8			178				225/319	1104	1727	317	290	400	1104	1727	317	290	400		
T10 X400-9-2			191				240/340	1174	1797	317	290	400	1174	1797	317	290	400		
T10 X400-9	200	252/357	1174		1797	317	290	400	1174	1797	317	290	400	318	313				
T10 X400-10-2	212	268/380	1244		1867	317	290	400	1244	1867	317	290	400	321	316				

Nota: Las bombas ALTAMIRA serie TX están disponibles sobre pedido en versión TXE (acero inoxidable 304).

## DIMENSIONES

### TX / TXE (304 SS) / TXN (316 SS)

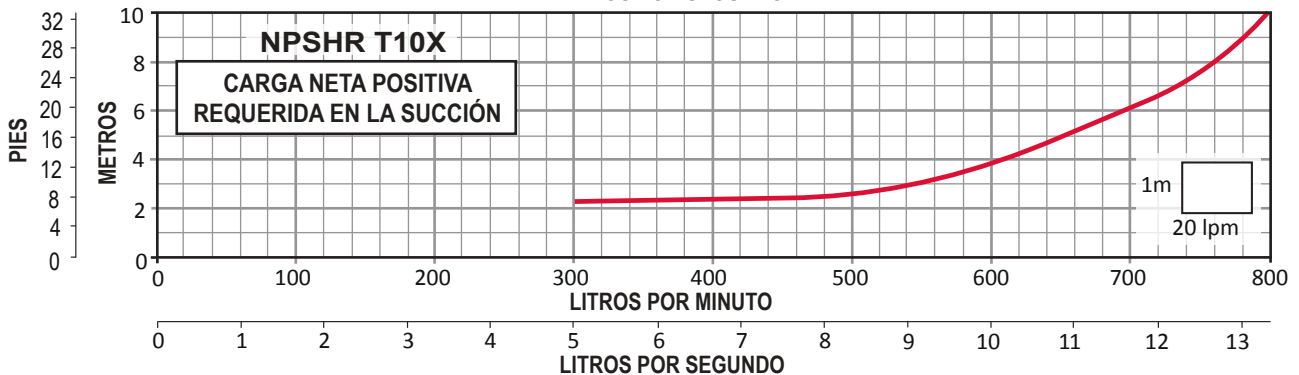
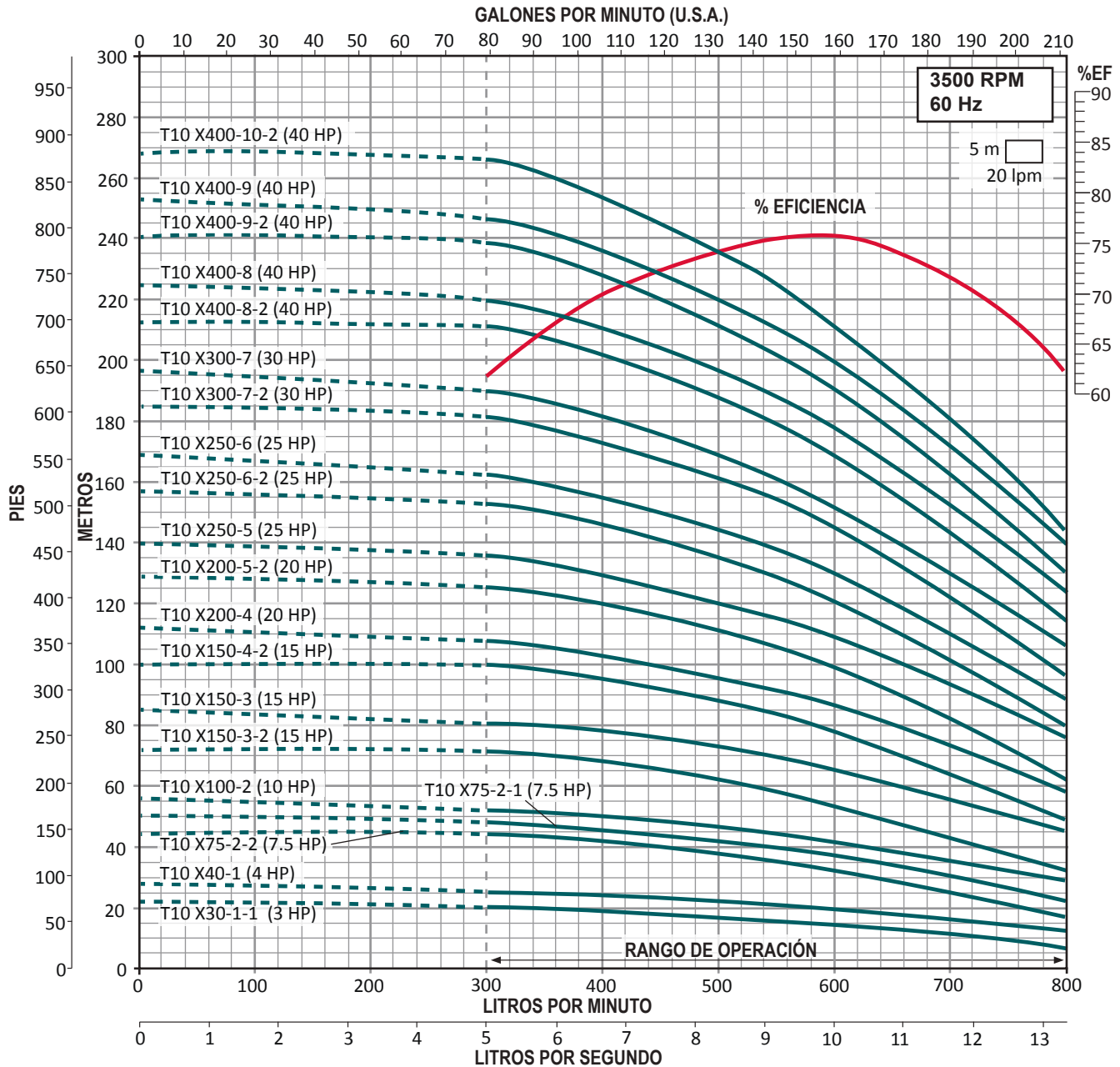


- Todas las medidas son en mm.

DIÁMETRO DE CONEXIÓN	CONTRABRIDA DE BOMBA	SUCCIÓN	DESCARGA
		2.5"	2.5"

# SERIE T10X

10 LPS / 600 LPM / 158.8 GPM 60 HZ 3500 RPM



# SERIE T13X

## BOMBAS MULTIETAPAS VERTICALES

ALTAMIRA Serie T13X

13 lps / 780 lpm / 206 gpm

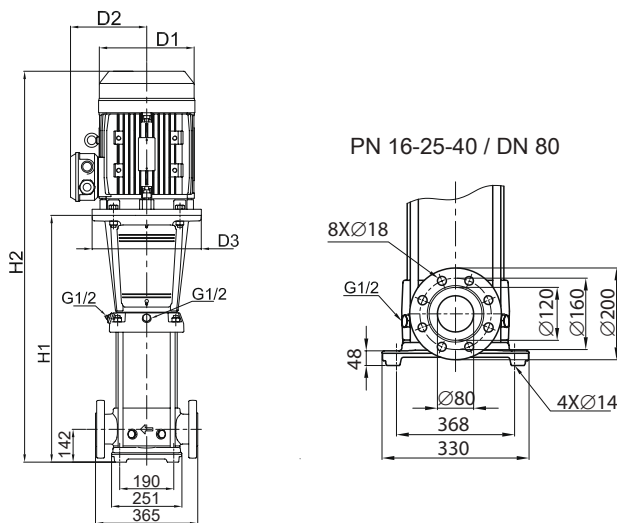
Rango: 7 a 19 lps

CÓDIGO	HP	kW	MÁXIMA EFICIENCIA		AMPERAJE A PLENA CARGA (AMP.)		PRESIÓN AL CIERRE (m/psi)	TX					TXE/TXN					PESO NETO (kg) DE BOMBA + MOTOR	
			CARGA (m)	GASTO (lps/gpm)	3 x 220V	3 x 440V		BRIDA DIN					BRIDA DIN		D1	D2	D3	TX	TXE / TXN
								H1	H2	D1	D2	D3	H1	H2					
T13 X75-1-1	7.5	5.5	24		18.5	9.1	30/42	561	921	234	199	300	559	919	234	199	300	111	102
T13 X100-1	10	7.5	30		24.7	12.5	38/53	561	961	234	199	300	559	959	234	199	300	120	111
T13 X150-2-2	15	11	51	13 / 206	41	19.4	59/83	751	1196	268	215	350	749	1194	268	215	350	165	156
T13 X150-2-1			56				66/93	751	1196	268	215	350	749	1194	268	215	350		
T13 X200-2	20	15	61		52.8	28.9	73/103	751	1240	268	215	350	749	1238	268	215	350	175	167
T13 X250-3-2	25	18.5	82	13 / 206	60.4	30.1	95/134	831	1366	317	242	350	829	1364	317	242	350	204	195
T13 X250-3-1			87				103/146	831	1366	317	242	350	829	1364	317	242	350		
T13 X250-3			92				110/156	831	1366	317	242	350	829	1364	317	242	350		
T13 X300-4-2	30	22	112		80.9	40.3	130/184	911	1490	317	242	350	909	1488	317	242	350	250	242
T13 X400-4-1	40	30	121	13 / 206	97.8	48.5	139/197	911	1534	317	290	400	909	1532	317	290	400	315	306
T13 X400-4			126				146/207	911	1534	317	290	400	909	1532	317	290	400		
T13 X400-5-2			147				168/238	991	1614	317	290	400	989	1612	317	290	400		
T13 X400-5-1			152				176/249	991	1614	317	290	400	989	1612	317	290	400		
T13 X400-5	157	183/259	991	1614	317	290	400	989	1612	317	290	400	319	310					
T13 X500-6-2	50	37	178	13 / 206	118	59	204/289	1071	1796	398	365	400	1069	1794	398	365	400	336	327
T13 X500-6-1			186				210/298	1071	1796	398	365	400	1069	1794	398	365	400		
T13 X500-6			190				218/309	1071	1796	398	365	400	1069	1794	398	365	400		
T13 X600-7-2	60	45	215	13 / 206	143.5	71.5	242/343	1151	1876	398	365	450	1149	1874	398	365	450	398	389
T13 X600-7-1			220				249/353	1151	1876	398	365	450	1149	1874	398	365	450		
T13 X600-7			226				257/364	1151	1876	398	365	450	1149	1874	398	365	450		

Nota: Las bombas ALTAMIRA serie TX están disponibles sobre pedido en versión TXE (acero inoxidable 304).

## DIMENSIONES

### TX / TXE (304 SS) / TXN (316 SS)

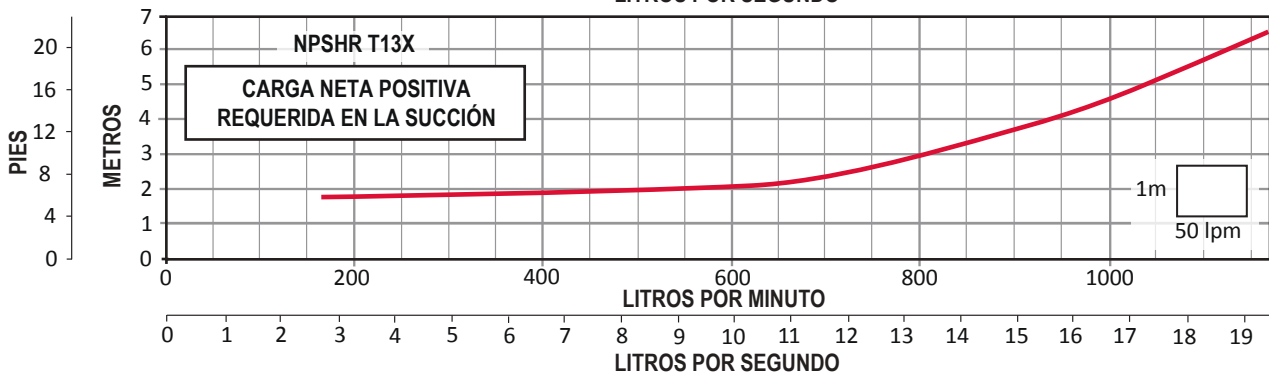
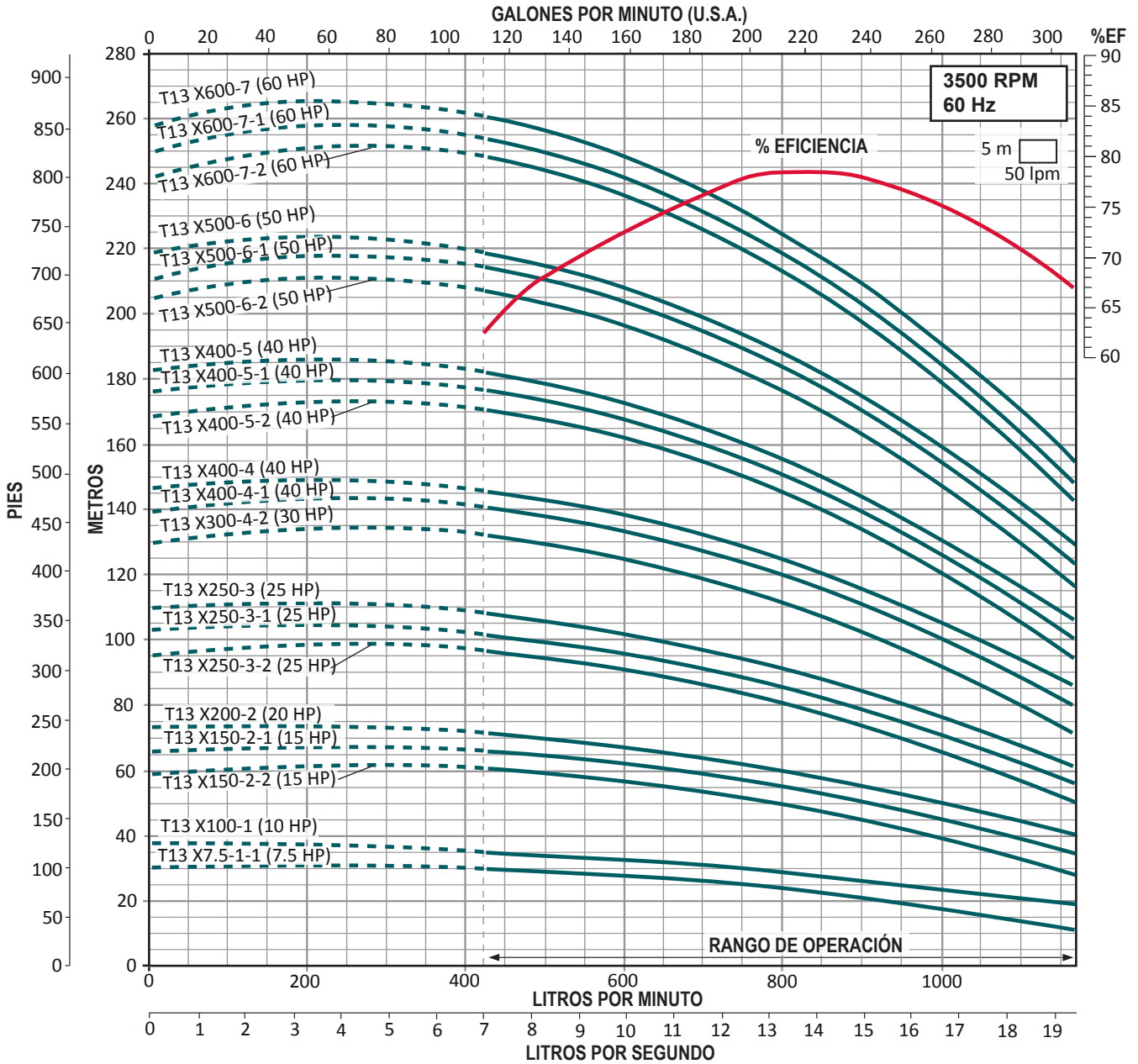


- Todas las medidas son en mm.

DIÁMETRO DE CONEXIÓN	CONTRABRIDA DE BOMBA	SUCCIÓN	DESCARGA
		3"	3"

# SERIE T13X

13 LPS / 780 LPM / 206 GPM 60 HZ 3500 RPM



# SERIE T21X

## BOMBAS MULTIETAPAS VERTICALES

ALTAMIRA Serie T21X

21 lps / 1,260 lpm / 332 gpm

Rango: 10 a 28 lps

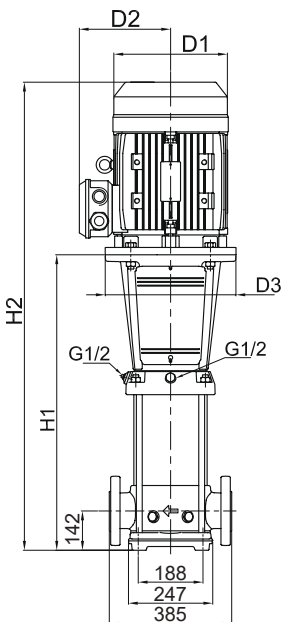
CÓDIGO	HP	kW	MÁXIMA EFICIENCIA		AMPERAJE A PLENA CARGA (AMP.)		PRESIÓN AL CIERRE (m/psi)	TX					TXE/TXN					PESO NETO (kg) DE BOMBA + MOTOR	
			CARGA (m)	GASTO (lps/gpm)	3 x 220V	3 x 440V		BRIDA DIN					BRIDA DIN					TX BRIDA DIN	TXE / TXN BRIDA DIN
								H1	H2	D1	D2	D3	H1	H2	D1	D2	D3		
T21 X100-1-1	10	7.5	20	21 / 332	24.7	12.5	31/44	563	963	234	199	300	563	963	234	199	300	114	107
T21 X150-1	15	11	31		41	19.4	46/65	673	1118	268	215	350	673	1118	268	215	350	156	148
T21 X200-2-2	20	15	43		52.8	28.9	58/82	756	1245	268	215	350	756	1245	268	215	350	170	162
T21 X250-2-1	25	18.5	54		60.4	30.1	73/103	756	1291	317	242	350	756	1291	317	242	350	194	187
T21 X300-2	30	22	64		80.9	40.3	88/124	756	1335	317	242	350	756	1335	317	242	350	237	230
T21 X300-3-2			76		100/142		838	1417	317	242	350	838	1417	317	242	350	242	234	
T21 X400-3-1	40	30	89		97.8	48.5	115/163	838	1461	317	290	400	838	1461	317	290	400	306	299
T21 X400-3			98				130/184	838	1461	317	290	400	838	1461	317	290	400		
T21 X500-4-2	50	37	112		118	59	143/203	921	1646	398	365	400	921	1646	398	365	400	323	316
T21 X500-4-1			123				157/222	921	1646	398	365	400	921	1646	398	365	400		
T21 X600-4	60	45	135		143.5	71.5	171/242	925	1650	398	365	450	925	1650	398	365	450	381	374
T21 X600-5-2			150				178/252	1007	1732	398	365	450	1007	1732	398	365	450		

Nota: Las bombas ALTAMIRA serie TX están disponibles sobre pedido en versión TXE (acero inoxidable 304).

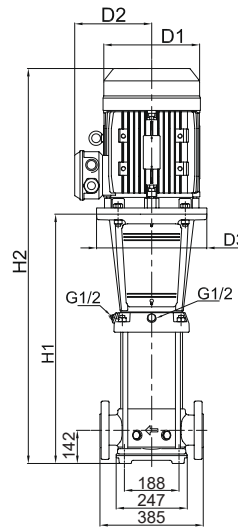
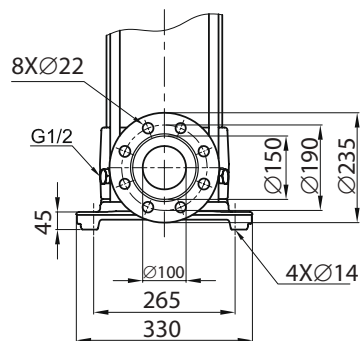
## DIMENSIONES

### TX

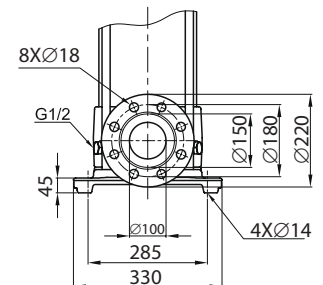
### TX / TXE (304 SS) / TXN (316 SS)



PN 25-40 / DN 100



PN 25-40 / DN 100

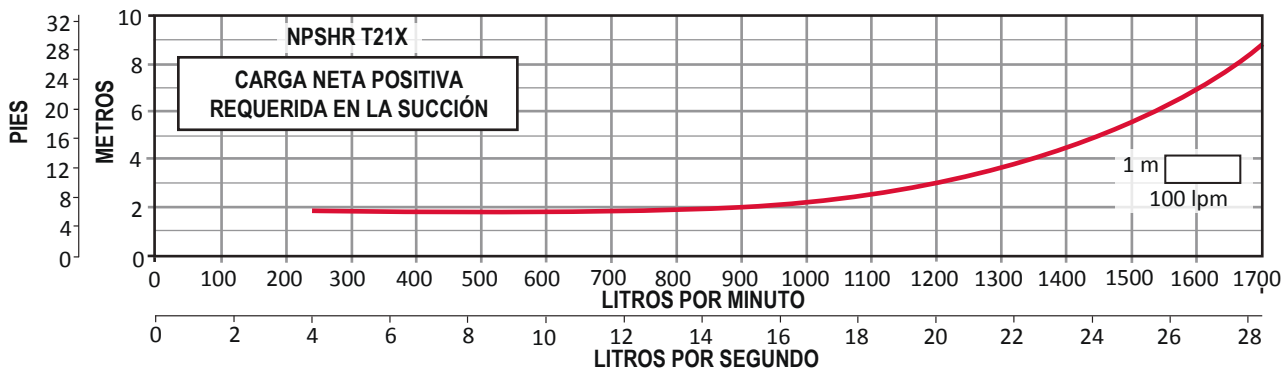
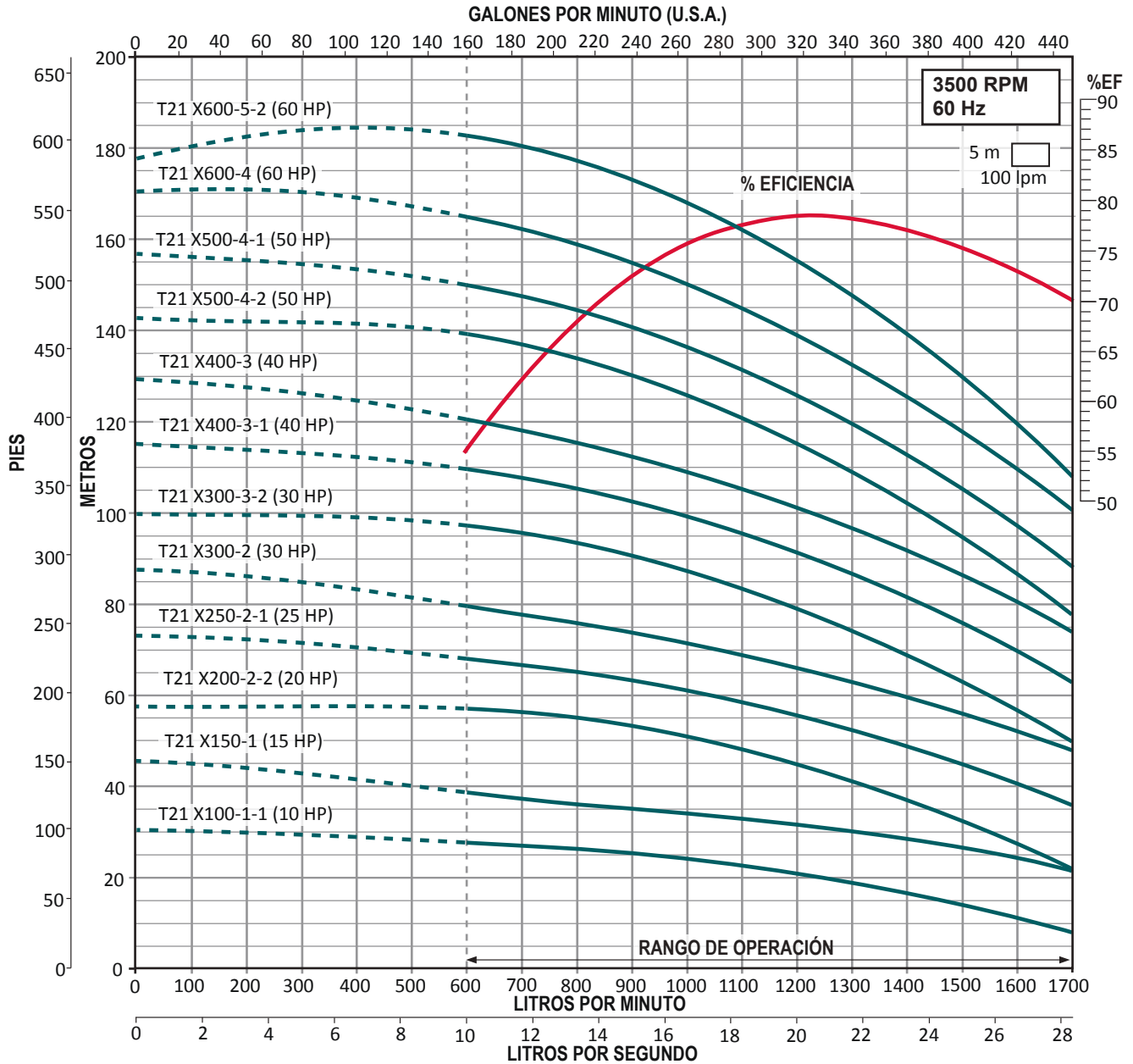


- Todas las medidas son en mm.

DIÁMETRO DE CONEXIÓN	CONTRABRIDA DE BOMBA	SUCCIÓN	DESCARGA
		4"	4"

# SERIE T21X

21 LPS / 1,260 LPM / 332 GPM 60 HZ 3500 RPM



# SERIE T29X

## BOMBAS MULTIETAPAS VERTICALES

ALTAMIRA Serie T29X

29 lps / 1,740 lpm / 459 gpm

Rango: 15 a 40 lps

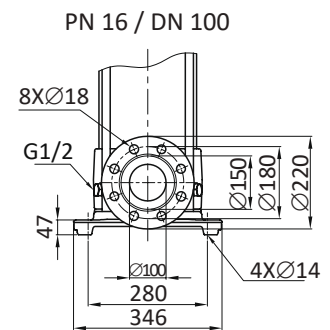
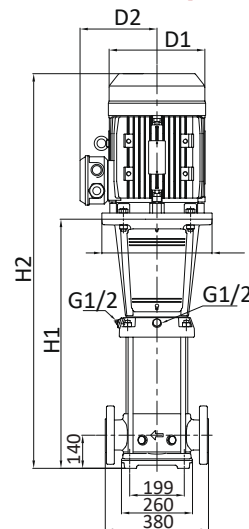
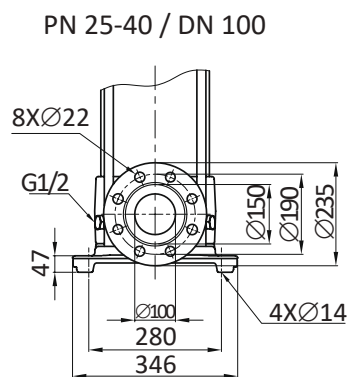
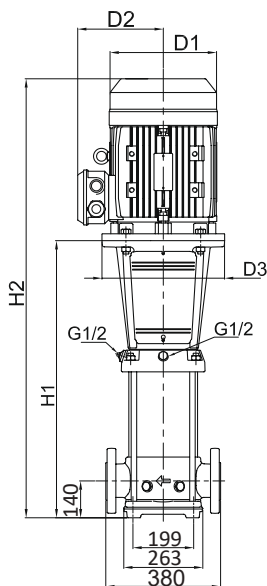
CÓDIGO	HP	kW	MÁXIMA EFICIENCIA		AMPERAJE A PLENA CARGA (AMP.)		PRESIÓN AL CIERRE (m/psi)	TX					TXE/TXN					PESO NETO (kg) DE BOMBA + MOTOR		
			CARGA (m)	GASTO (lps/gpm)	3 x 220V	3 x 440V		BRIDA DIN					BRIDA DIN			D1	D2	D3	TX BRIDA DIN	TXE / TXN BRIDA DIN
								H1	H2	D1	D2	D3	H1	H2	D3					
T29 X150-1-1	15	11	22		41	19.4	37/52	682	1127	268	215	350	686	1131	268	215	350	169	159	
T29 X200-1	20	15	29		52.8	28.9	51/72	682	1171	268	215	350	686	1175	268	215	350	179	169	
T29 X250-2-2	25	18.5	44		60.4	30.1	69/97	774	1309	317	242	350	778	1313	317	242	350	209	199	
T29 X300-2-1	30	22	53		80.9	40.3	85/120	774	1353	317	242	350	778	1357	317	242	350	252	242	
T29 X400-2	40	30	64	29 / 459	97.8	48.5	100/142	774	1397	317	290	400	778	1401	317	290	400	317	307	
T29 X500-3-2	50	37	78		118	59	117/166	866	1591	398	365	400	870	1595	398	365	400	335	325	
T29 X500-3-1			87	134/190			866	1591	398	365	400	870	1595	398	365	400				
T29 X600-3	60	45	98		143.5	71.5	151/214	866	1591	398	365	450	870	1595	398	365	450	393	383	
T29 X600-4-2			113	167/237			958	1683	398	365	450	962	1687	398	365	450	400			

Nota: Las bombas ALTAMIRA serie TX están disponibles sobre pedido en versión TXE (acero inoxidable 304).

## DIMENSIONES

### TX

### TX / TXE (304 SS) / TXN (316 SS)



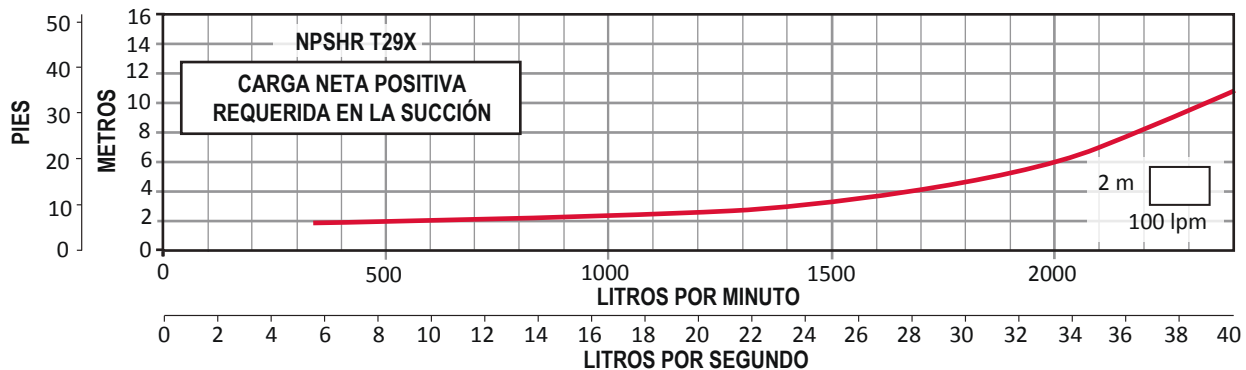
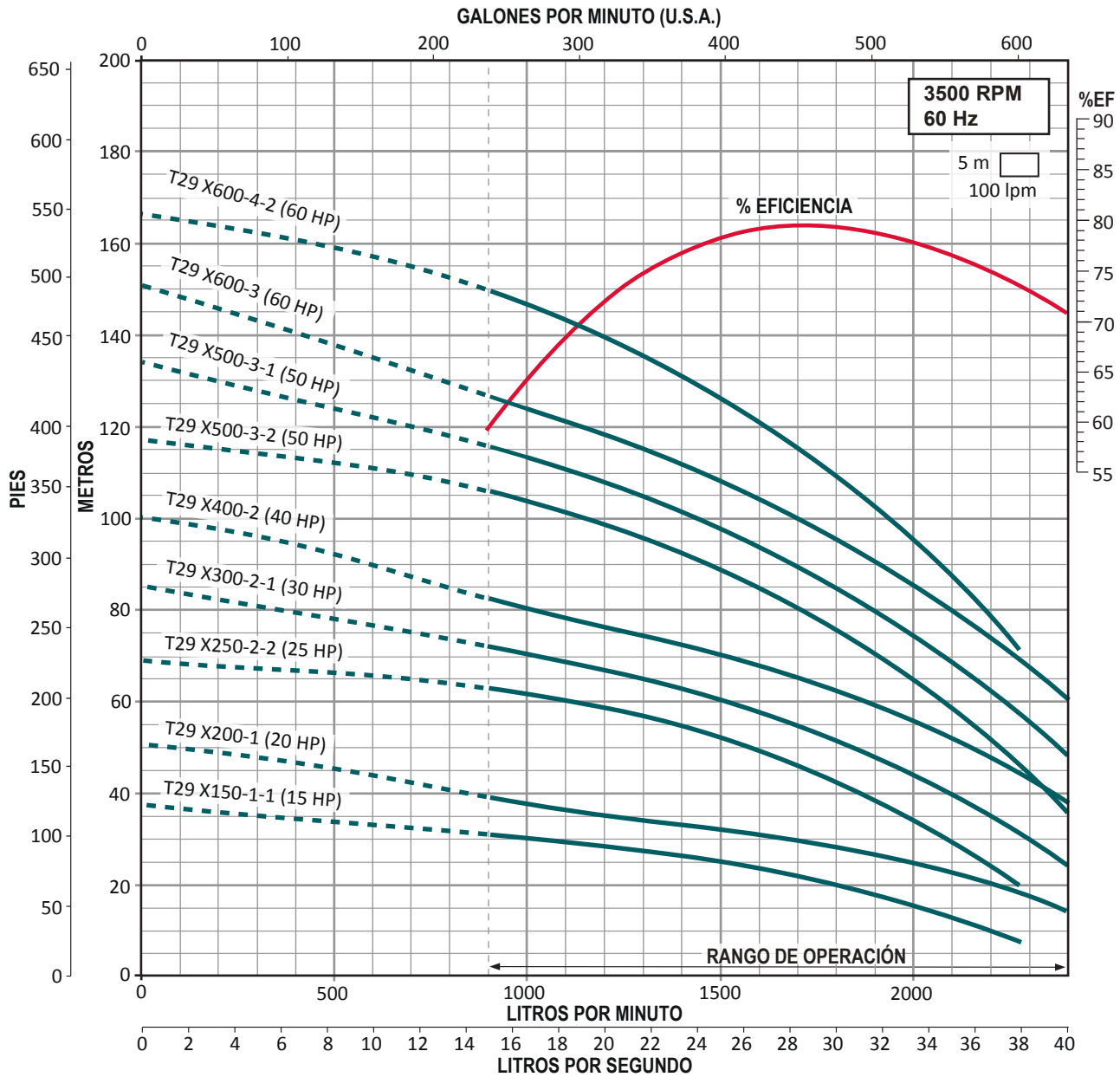
- Todas las medidas son en mm.

DIÁMETRO DE CONEXIÓN	CONTRABRIDA DE BOMBA	SUCCIÓN	DESCARGA
		4"	4"



# SERIE T29X

29 LPS / 1,740 LPM / 459 GPM 60 HZ 3500 RPM



# SERIE T33X

## BOMBAS MULTIETAPAS VERTICALES

ALTAMIRA Serie T33X

33 lps/1,980 lpm / 523 gpm.

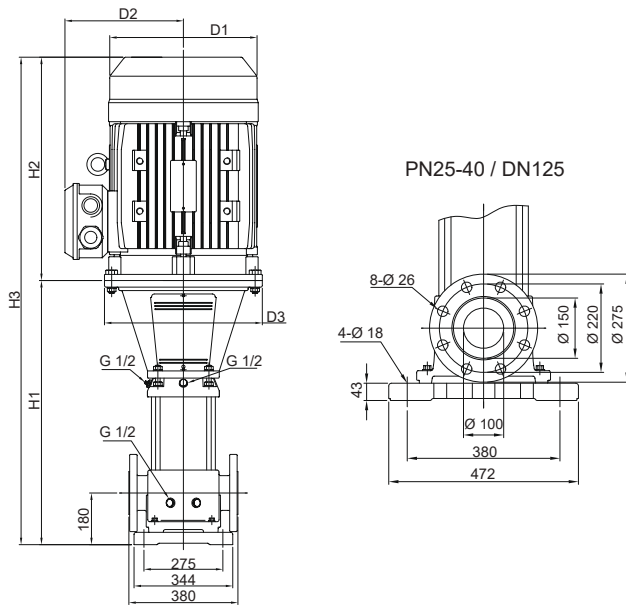
Rango: 16 a 44 lps

CÓDIGO	HP	kW	MÁXIMA EFICIENCIA		AMPERAJE A PLENA CARGA (AMP.)		PRESIÓN AL CIERRE (m/psi)	TX			TXE / TXN			D1	D2	D3	PESO NETO (kg)	
			CARGA (m)	GASTO (lps/gpm)	3 X 220V	3 X 440V		BRIDA DIN			BRIDA DIN						TX	TXE / TXN
								H1	H2	H3	H1	H2	H3					
T33 X250-1	25	18.5	31	35 / 554	60.4	30.1	39 / 55	834	550	1384	837	550	1387	318	245	350	235	215
T33 X400-2-2	40	30	47		97.8	48.5	58/82	990	660	1650	993	660	1653	420	295	400	352	337
T33 X400-2-1			56		97.8	48.5	69/98	990	660	1650	993	660	1653	420	295	400	353	
T33 X500-2	50	37	66		118	59	81/115	990	660	1650	993	660	1653	420	295	400	366	350
T33 X600-3-1	60	45	90		143.5	71.5	110/156	1149	690	1839	1152	690	1842	470	325	450	434	418
T33 X750-3	75	55	100		174	86.8	123/174	1175	770	1945	1178	770	1948	510	355	550	549	533
T33 X1000-4-1	100	75	125		258.2	129.1	152/214	1331	845	2176	1334	845	2179	580	410	550	721	706
T33 X1000-5-2			149		258.2	129.1	180/255	1486	845	2331	1489	845	2334	580	410	550	731	716

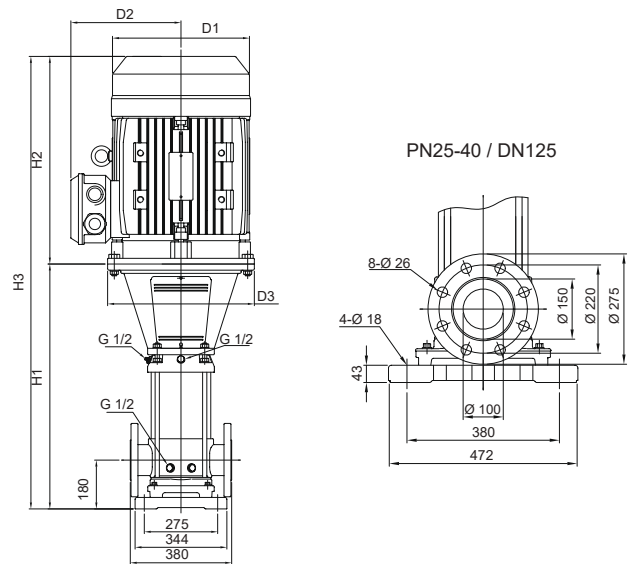
Nota: Las bombas ALTAMIRA serie TX están disponibles sobre pedido en versión TXE (acero inoxidable 304).

## DIMENSIONES

### TX



### TX / TXE (304 SS) / TXN (316 SS)

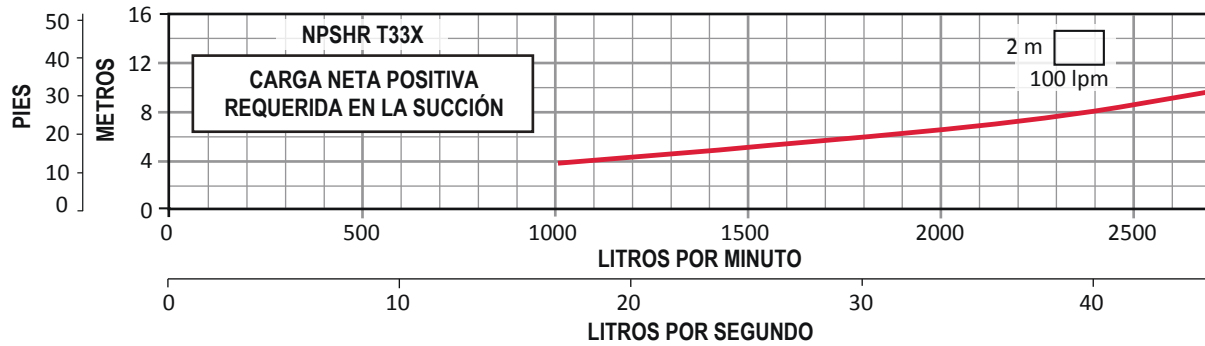
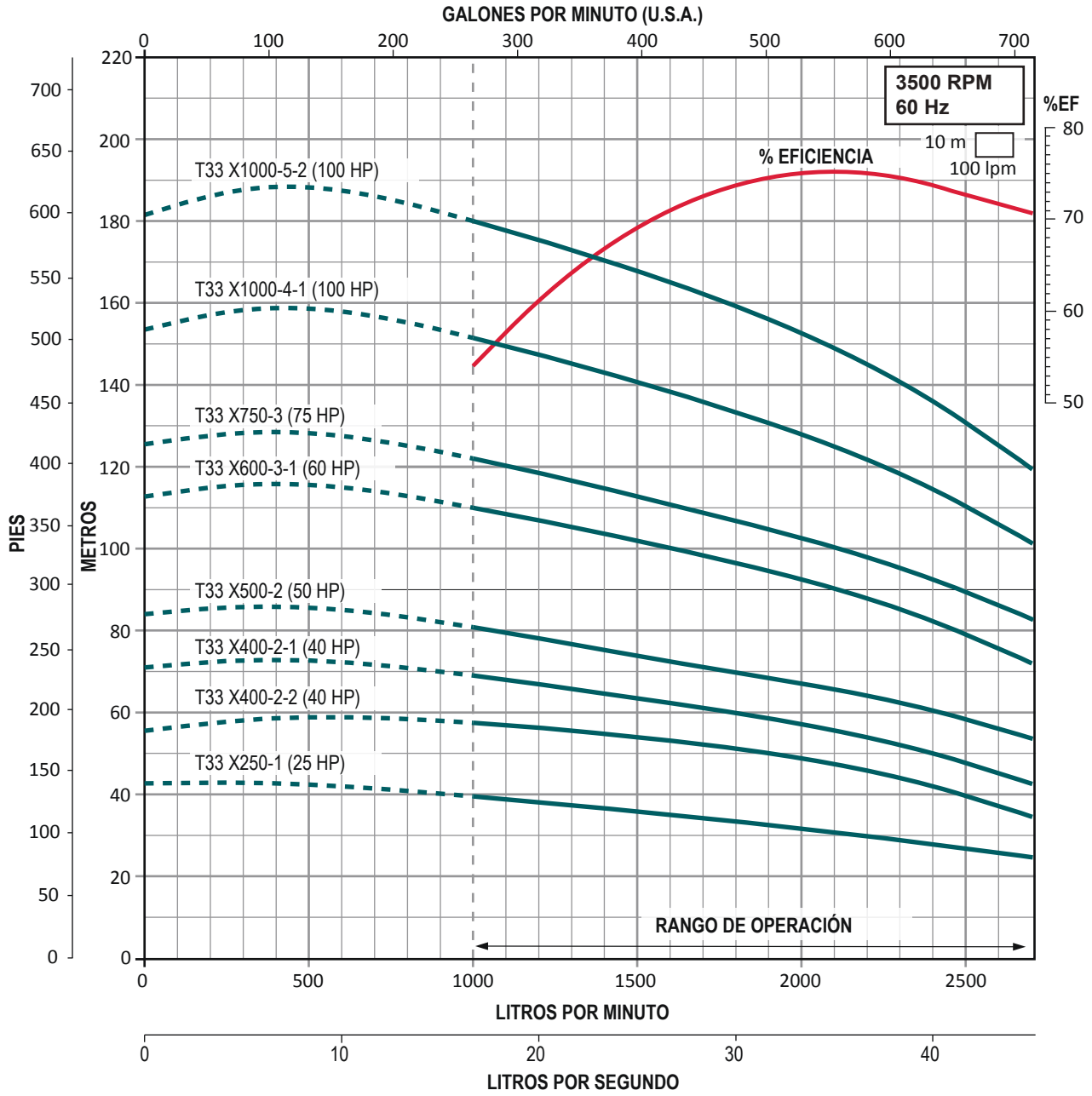


- Todas las medidas son en mm.

DIÁMETRO DE CONEXIÓN	CONTRABRIDA DE BOMBA	SUCCIÓN	DESCARGA
		4"	4"

# SERIE T33X

33 LPS / 1980 LPM / 523 GPM 60 HZ 3500 RPM



# SERIE T41X

## BOMBAS MULTIETAPAS VERTICALES

ALTAMIRA Serie T41X

41 lps/2,460 lpm / 649 gpm.

Rango: 21 a 50 lps

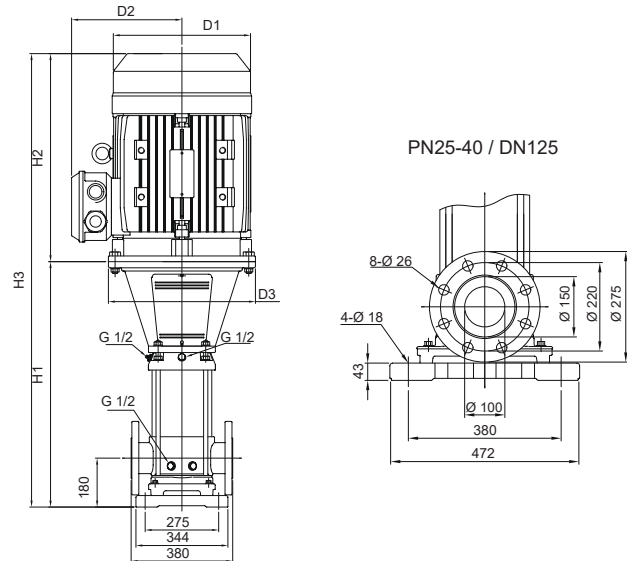
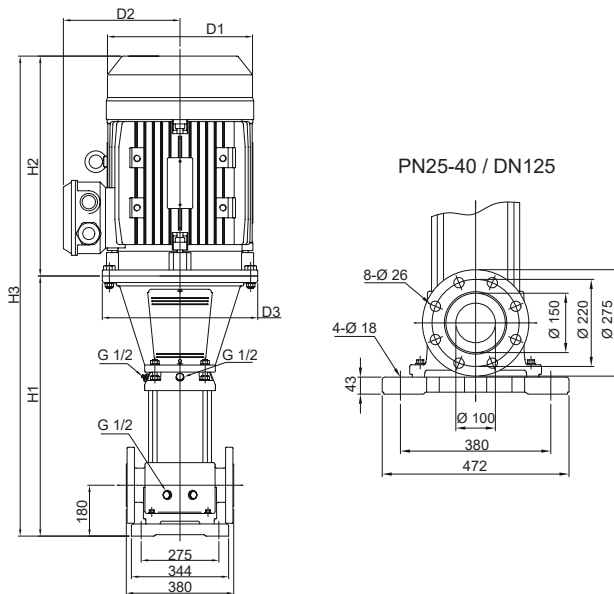
CÓDIGO	HP	kW	MÁXIMA EFICIENCIA		AMPERAJE A PLENA CARGA (AMP.)		PRESIÓN AL CIERRE (m/psi)	TX			TXE / TXN			D1	D2	D3	PESO NETO (kg)	
			CARGA (m)	GASTO (lps/gpm)	3 X 220V	3 X 440V		BRIDA DIN			BRIDA DIN						TX	TXE / TXN
								H1	H2	H3	H1	H2	H3					
T41 X250-1-1	25	18.5	21	41/650	60.4	30.1	39/55	834	550	1384	837	550	1387	318	245	350	235	219
T41 X300-1	30	22	29		80.9	40.3	41/58	834	580	1414	837	580	1417	358	265	350	278	262
T41 X400-2-2	40	30	44		97.8	48.5	58/82	990	660	1650	993	660	1653	420	295	400	352	336
T41 X500-2-1	50	37	53		118	59	70/99	990	660	1650	993	660	1653	420	295	400	365	349
T41 X600-2	60	45	63		143.5	71.5	84/119	994	690	1684	997	690	1687	470	325	450	424	407
T41 X750-3-2	75	55	78		174	86.8	101/143	1175	770	1945	1178	770	1948	510	355	550	549	533
T41 X1000-3	100	75	98		258.2	129.1	127/180	1175	845	2020	1178	845	2023	580	410	550	711	695
T41 X1000-4-2			112				143/203	1331	845	2176	1334	845	2179	580	410	550	721	704

Nota: Las bombas ALTAMIRA serie TX están disponibles sobre pedido en versión TXE (acero inoxidable 304).

## DIMENSIONES

### TX

### TX / TXE (304 SS) / TXN (316 SS)

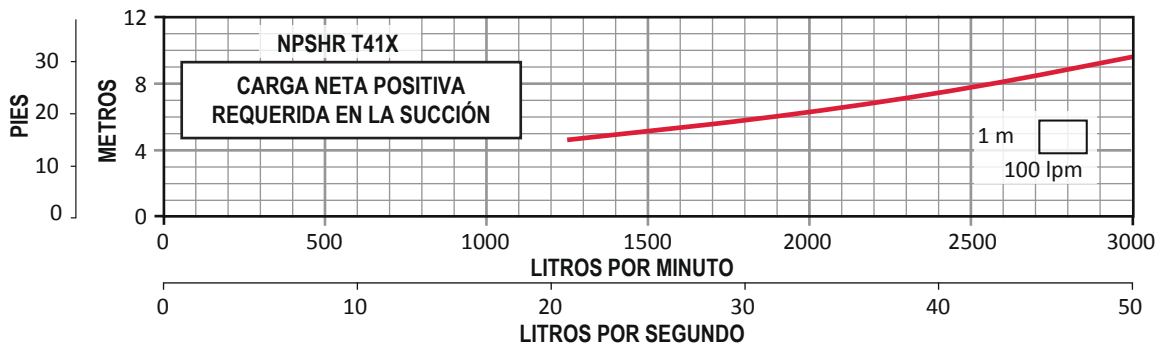
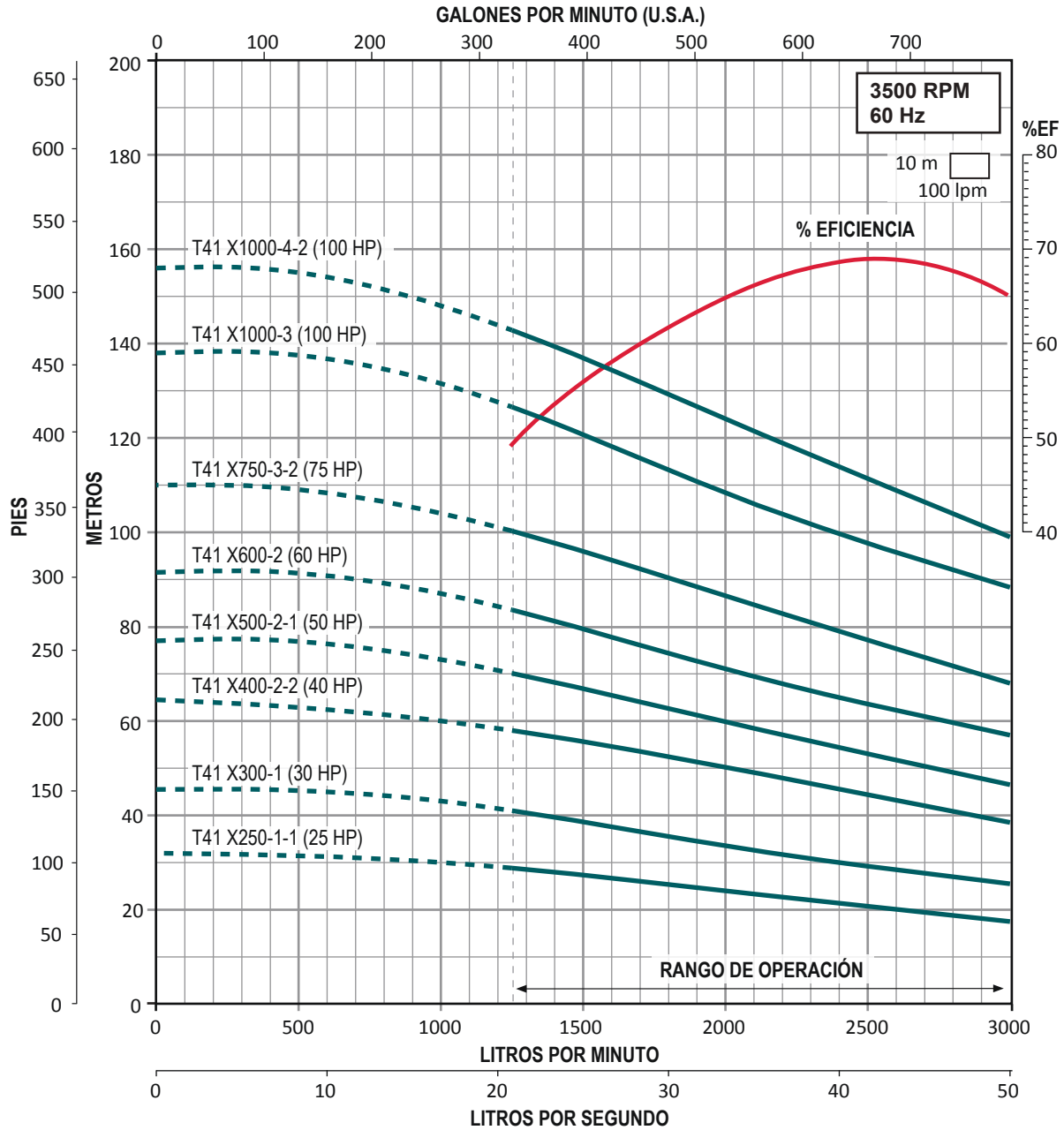


- Todas las medidas son en mm.

DÍAMETRO DE CONEXIÓN	CONTRABRIDA DE BOMBA	SUCCIÓN	DESCARGA
		4"	4"

# SERIE T41X

41 LPS / 2460 LPM / 649 GPM 60 HZ 3500 RPM



# MOTOR TX

## MOTOR CERRADO ENFRIADO POR VENTILADOR (TCCV)

Todos los motores son trifásicos en voltaje 220-277V / 380-480V

- Aislamiento clase F
- Protección IP 55
- Temperatura ambiente 50°C
- Acoplamiento IEC
- 60 Hz
- 3,500 RPM
- Motor eficiencia 1



### Motores trifásicos

CÓDIGO	HP	KW	AMP. A PLENA CARGA 3 x 220 / 3 x 440 (VOLTS)	POLOS	BRIDA (IEC)	ARMAZÓN
MAPT2P 1/23234	1/2	0.37	1.7 / 1	2	B14	71A
MAPT2P 3/43234	3/4	0.55	2.4/1.4			71B
MAPT2P 13234	1	0.75	3.1/1.8			80A
MAPT2P 1.53234	1.5	1.1	4.5/2.4			80B
MAPT2P 23234	2	1.5	5.9/3.5			90S
MAPT2P 33234	3	2.2	8.6/4.6			90L
MAPT2P 43234	4	3.0	11.4/6.1			100L
MAPT2P 5.53234	5.5	4.0	14.2/7.5			112M
MAPT2P 7.53234	7.5	5.5	18.5/9.1			132S
MAPT2P 103234	10	7.5	24.7/12.5			132S
MAPT2P 153234	15	11	41/19.4		160L	
MAPT2P 203234	20	15.0	52.8/28.9		160L	
MAPT2P 253234	25	18.5	60.4/30.1		160L	
MAPT2P 303234	30	22	80.9/40.3		180M	
MAPT2P 403234	40	30	97.8/48.5		200L	
MAPT2P 503234	50	37	118/59		200L	
MAPT2P 603234	60	45	143.5/71.5		225M	
MAPT2P 753234	75	55	174/86.8		250M	
MAPT2P 1003234	100	75	258.2/129.1		280S	
						B5

### Contrabridas estándar (Kit con dos piezas)

MODELO DE LA BOMBA	MATERIAL	CÓDIGO	TIPO	DIÁMETRO	MÁX. PRESIÓN	
T0.6X, T1X, T2X	Hierro vaciado	KB-DN32	DN 32	1.25"	362	
	Acero inox 304	KB-DN32SS	DN 32			
T3.5X	Hierro vaciado	KB-DN40	DN 40	1.5"		
	Acero inox 304	KB-DN40SS	DN 40			
T6X, T7.5X	Hierro vaciado	KB-DN50	DN 50	2"		
	Acero inox 304	KB-DN50SS	DN 50			
T10X	Hierro vaciado	KB-DN65	DN 65	2.5"		435
	Acero inox 304	KB-DN65SS	DN 65			
T13X	Hierro vaciado	KB-DN80	DN 80	3"		
	Acero inox 304	KB-DN80SS	DN 80			
T21X, T29X	Hierro vaciado	KB-DN100	DN 100	4"	232	
	Hierro vaciado	KB-DN100-AP	DN 100		435	
	Acero inox 304	KB-DN100SS	DN 100		232	
	Acero inox 304	KB-DN100SS-AP	DN 100		435	
T33X, T41X	Hierro Vaciado	KB-DN125	DN 125	4"	435	
	Acero Inox 304	KB-DN125SS	DN 125			

Lo motores son de eje sólido, no requieren cuña.

### Motores monofásicos

CÓDIGO	HP	KW	AMP. A PLENA CARGA	POLOS	BRIDA (IEC)	ARMAZÓN
MAT2P 11230	1	0.75	5.2	2	B14	80
MAT2P 1.51230	1.5	1.1	7.6			80
MAT2P 21230	2	1.5	9.6			90L
MAT2P 31230	3	2.2	13.8			90L

Lo motores son de eje sólido, no requieren cuña.

# SELLOS MECÁNICOS

para bombas TX y TXE ESTÁNDAR TIPO CARTUCHO (Carburo de silicio)

MODELO DE BOMBA	CÓDIGO	MODELO DE BOMBA	CÓDIGO	MODELO DE BOMBA	CÓDIGO	MODELO DE BOMBA	CÓDIGO
T0.6 X05-2	TX0.6-2SELL/STD	T3.5 X10-1	TX3.5-7.5SELL/STD	T10 X30-1-1	TX10-13SELL/STD	T21 X100-1-1	TX10-13SELL/STD
T0.6 X05-3							
T0.6 X05-4							
T0.6 X07-5							
T0.6 X07-6							
T0.6 X10-7							
T0.6 X10-8							
T0.6 X10-9							
T0.6 X15-10							
T0.6 X15-11							
T0.6 X15-12							
T0.6 X15-13							
T0.6 X20-15							
T0.6 X20-17							
T0.6 X30-19							
T0.6 X30-21							
T0.6 X30-23							
T0.6 X30-25							
T0.6 X40-27							
T1 X05-2							
T1 X07-3							
T1 X07-4							
T1 X10-5							
T1 X15-6							
T1 X15-7							
T1 X15-8							
T1 X20-9							
T1 X20-10							
T1 X20-11							
T1 X30-12							
T1 X30-13							
T1 X30-15							
T1 X30-17							
T1 X40-19							
T1 X40-21							
T1 X40-23							
T1 X55-25							
T2 X07-2							
T2 X15-3							
T2 X15-4							
T2 X20-5							
T2 X30-6							
T2 X30-7							
T2 X30-8							
T2 X30-9							
T2 X40-10							
T2 X40-11							
T2 X40-12							
T2 X55-13							
T2 X55-14							
T2 X55-15							
T2 X55-16							
T2 X75-18							
T2 X75-20							
T2 X75-22							
T2 X100-24							
T3.5 X20-2							
T3.5 X30-3							
T3.5 X40-4							
T3.5 X40-5							
T3.5 X55-6							
T3.5 X75-7							
T3.5 X75-8							
T3.5 X75-9							
T3.5 X100-10							
T3.5 X100-12							
T3.5 X150-14							
T3.5 X150-16							
T3.5 X150-17							
T6 X20-1							
T6 X40-2							
T6 X55-3							
T6 X75-4							
T6 X100-5							
T6 X150-6							
T6 X150-7							
T6 X150-8							
T6 X200-9							
T6 X200-10							
T6 X250-12							
T7.5 X30-1							
T7.5 X55-2							
T7.5 X75-3							
T7.5 X100-4							
T7.5 X150-5							
T7.5 X150-6							
T7.5 X200-7							
T7.5 X200-8							
T7.5 X250-10							
T10 X40-1							
T10 X75-2-2							
T10 X75-2-1							
T10 X100-2							
T10 X150-3-2							
T10 X150-3							
T10 X150-4-2							
T10 X200-4							
T10 X200-5-2							
T10 X250-5							
T10 X250-6-2							
T10 X250-6							
T10 X300-7-2							
T10 X300-7							
T10 X400-8-2							
T10 X400-8							
T10 X400-9-2							
T10 X400-9							
T10 X400-10-2							
T13 X7.5-1-1							
T13 X100-1							
T13 X150-2-2							
T13 X150-2-1							
T13 X200-2							
T13 X250-3-2							
T13 X250-3-1							
T13 X250-3							
T13 X300-4-2							
T13 X400-4-1							
T13 X400-4							
T13 X400-5-2							
T13 X400-5-1							
T13 X400-5							
T13 X500-6-2							
T13 X500-6-1							
T13 X500-6							
T13 X600-7-2							
T13 X600-7-1							
T13 X600-7							
T21 X150-1							
T21 X200-2-2							
T21 X250-2-1							
T21 X300-2							
T21 X300-3-2							
T21 X400-3-1							
T21 X400-3							
T21 X500-4-2							
T21 X500-4-1							
T21 X600-4							
T21 X600-5-2							
T29 X150-1-1							
T29 X200-1							
T29 X250-2-2							
T29 X300-2-1							
T29 X400-2							
T29 X500-3-2							
T29 X500-3-1							
T29 X600-3							
T29 X600-4-2							
T33 X250-1							
T33 X400-2-2							
T33 X400-2-1							
T33 X500-2							
T33 X600-3-1							
T33 X750-3							
T33 X1000-4-1							
T33 X1000-5-2							
T41 X250-1-1							
T41 X300-1							
T41 X400-2-2							
T41 X500-2-1							
T41 X600-2							
T41 X750-3-2							
T41 X1000-3							
T41 X1000-4-2							

TIPO DE SELLO	TX	TXE	TXN
<b>SELLO MECÁNICO</b>			
Sello tipo cartucho	Estándar	Estándar	Estándar
Carburo de silicio / Carburo de silicio	Estándar	Estándar	Estándar
Carburo de tungsteno / Carburo de tungsteno	Opcional	Opcional	Opcional
Carburo de silicio / carbón	Opcional	Opcional	Opcional
<b>JUEGO DE EMPAQUES (Oring)</b>			
EPDM	Estándar	Estándar	Estándar
Vitón	Opcional	Opcional	Opcional

