



## GENERADOR INVERTER PORTATIL A GASOLINA

## **Resumen**

Con la ayuda de este manual de instrucciones usted podrá realizar una correcta instalación y mantener en funcionamiento óptimo su equipo, por lo cual le recomendamos seguir las indicaciones que aquí se incluyen.

Conserve en un lugar seguro este manual para futuras consultas.

Copyright © 2025 ENERWELL®

La información contenida en este documento puede cambiar sin previo aviso.

# Tabla de contenidos

1. INTRODUCCIÓN .....	4
2. ADVERTENCIAS DE SEGURIDAD .....	4
3. GENERADOR .....	6
3.1. DESCRIPCIÓN FÍSICA DEL GENERADOR .....	6
3.2. PANEL DE CONTROL .....	7
3.3. ACCESORIOS .....	7
4. CONTROLES DEL GENERADOR .....	8
4.1. PERILLA DE CONTROL .....	8
4.2. MODO ECÓNOMICO .....	9
4.3. TERMINAL/CONEXIÓN A TIERRA .....	9
4.4. PARO (FRENO, SOLO MODELO ENERWELL-G3000I) .....	9
4.5. <b>Botón reinicio (RESET)</b> .....	10
5. INDICADORES DE GENERADOR .....	10
5.1. DISPLAY DE MONITOREO .....	10
5.2. LUCES INDICADORAS .....	10
5.3. INDICADOR DE ACEITE (AMARILLO) .....	10
5.4. LUZ PILOTO DE CA (VERDE) .....	11
5.5. INDICADOR DE SOBRECARGA (ROJO) .....	11
6. ANTES DE LA PUESTA EN MARCHA .....	12
6.1. COMBUSTIBLE .....	12
6.2. ACEITE .....	13
7. PUESTA EN MARCHA .....	14
7.1. ARRANQUE .....	14
7.2. PARO DEL MOTOR .....	16
7.3. CONEXIONES ELÉCTRICAS .....	17
8. OPERACIÓN EN PARALELO DE CA .....	18
8.1. APLICACIONES DE OPERACIÓN EN PARALELO DE CA .....	18
9. APLICACIONES .....	20
10. MANTENIMIENTO .....	21
11. ALMACENAMIENTO .....	26
12. SOLUCIÓN DE POSIBLES ANOMALÍAS .....	27
13. PÓLIZA DE GARANTÍA .....	28

# 1. INTRODUCCIÓN

Este manual le brindará toda la información necesaria para la operación y una detallada descripción del equipo. Por favor lea este manual cuidadosamente antes de la instalación, puesta en marcha, mantenimiento o revisión. Tome vital importancia en las indicaciones procedentes a los señalamientos de seguridad y advertencia que aquí se incluyen.

## 2. ADVERTENCIAS DE SEGURIDAD

Lea y comprenda las instrucciones descritas en este manual de instalación antes de operar el equipo.



### **AVISO**

#### **Responsabilidad del operador**

- Conocer cómo detener rápidamente el generador en caso de emergencia.
- Comprender el uso de todos los controles, salidas y conexiones del generador.
- Asegúrese de que cualquier persona que maneje el generador reciba la instrucción adecuada. No deje que los niños utilicen el generador sin la supervisión de sus padres.
- Mantenga a los niños y a las mascotas alejados del área de operación.
- Coloque el generador sobre una superficie firme y nivelada y evite la arena suelta o la nieve. Si el generador se inclina o vuelca, puede producirse un derrame de combustible. Además, si el generador se vuelca o se hunde en una superficie blanda y en contacto con arena o suciedad, puede entrar en el generador.



## **PELIGRO**

### **Riesgos de Monóxido de Carbono**

- Los gases de escape contienen monóxido de carbono venenoso, un gas incoloro e inodoro. Respirar los gases de escape puede causar pérdida de conciencia y provocar la muerte.
- Si opera el generador en una zona cerrada o incluso parcialmente cerrada, el aire que respira podría contener una cantidad peligrosa de gases de escape. Para evitar la acumulación de gases de escape, proporcione una ventilación adecuada.

### **Riesgos de descarga eléctrica**

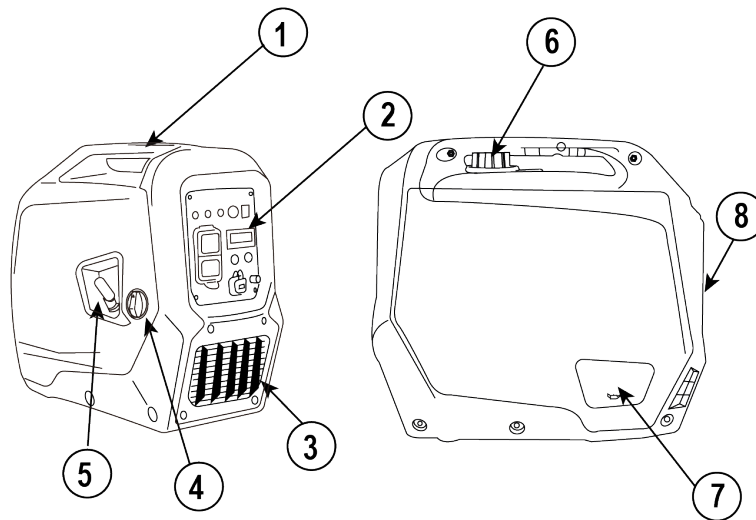
- El generador produce suficiente energía eléctrica como para causar una descarga grave o electrocución si se usa incorrectamente.
- Usar un generador o aparato eléctrico en condiciones húmedas, como lluvia o nieve, o cerca de una piscina o sistema de rociadores, o con las manos mojadas, podría resultar en electrocución. Mantén el generador seco.
- Si el generador se almacena al aire libre, sin protección contra el clima, revisa todos los componentes eléctricos del panel de control antes de cada uso. La humedad o el hielo pueden causar un mal funcionamiento o cortocircuito en los componentes eléctricos, lo que podría provocar una electrocución.
- No lo conectes al sistema eléctrico de un edificio a menos que un electricista calificado haya instalado un interruptor de aislamiento.
- El sistema de escape se calienta lo suficiente como para incendiar algunos materiales.
  - Mantén el generador al menos a 1 metro (3 pies) de distancia de edificios y otros equipos durante su funcionamiento.
  - No encierres el generador en ninguna estructura.
  - Mantén los materiales inflamables alejados del generador.
- El silenciador se calienta mucho durante el funcionamiento y permanece caliente por un tiempo después de apagar el motor. Ten cuidado de no tocar el silenciador mientras esté caliente. Deja que el motor se enfríe antes de almacenar el generador en interiores.
- La gasolina es extremadamente inflamable y puede ser explosiva en ciertas condiciones. No fumes ni permitas llamas o chispas donde se reposta el generador o donde se almacena la gasolina. Reposta en un área bien ventilada con el motor apagado.
- Los vapores de combustible son extremadamente inflamables y pueden encenderse después de que el motor haya arrancado. Asegúrate de limpiar cualquier combustible derramado antes de encender el generador.

## 3. GENERADOR

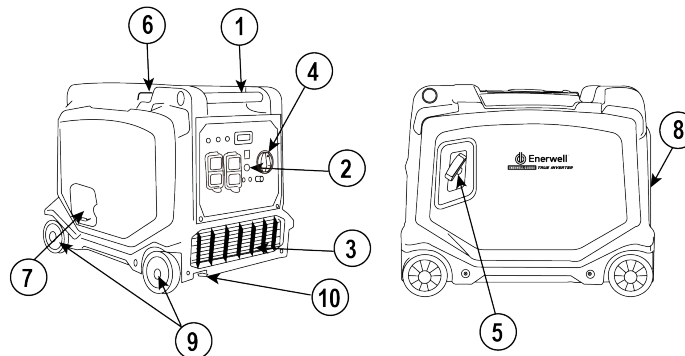
### 3.1. DESCRIPCIÓN FÍSICA DEL GENERADOR

1. Asa en forma de U (modelo ENERWELL-G1800I).  
Agarradera (modelo ENERWELL-G3000I).
2. Panel de control.
3. Respiradero.
4. Perilla de control.
5. Manija de arranque.
6. Entrada de gasolina.
7. Entrada de aceite.
8. Escape de aire.
9. Lantas (modelo ENERWELL-G3000I).
10. Paro (freno para llantas) (modelo ENERWELL-G3000I).

#### ENERWELL-G1800I

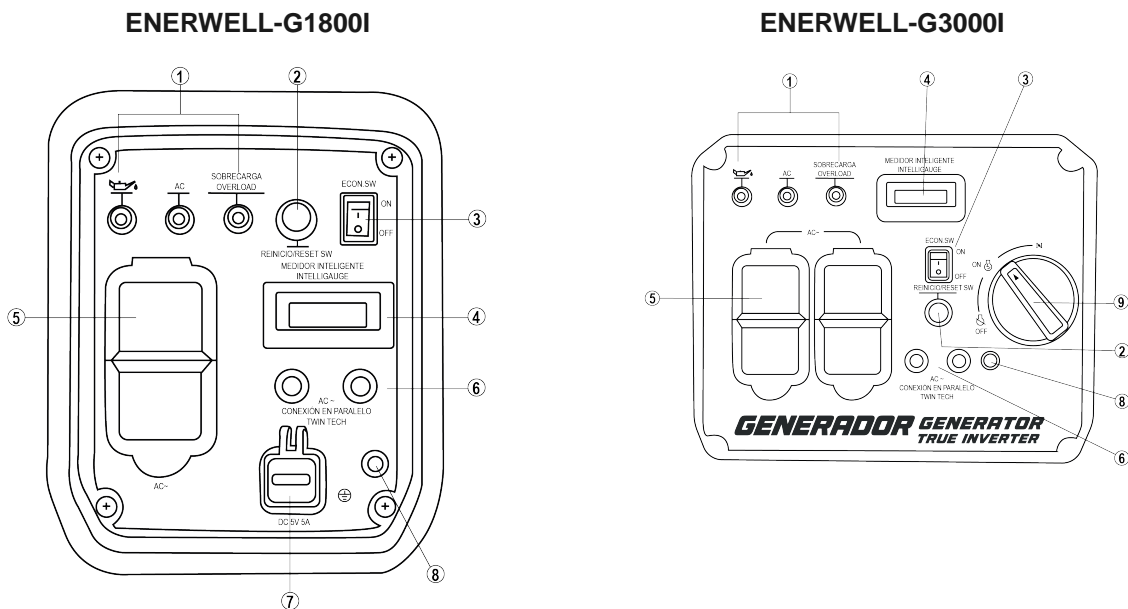


#### ENERWELL-G3000I



### 3.2. PANEL DE CONTROL

1. Indicadores de estado.
2. Reinicio.
3. Modo económico.
4. Medidor en tiempo real.
5. Salida dúplex 120V.
6. Conexión en paralelo.
7. Salida usb tipo A y tipo C.
8. Conexión a tierra.
9. Perilla de control (para el modelo ENERWELL-G1800I se ubica en el lateral izquierdo del generador).



### 3.3. ACCESORIOS

#### ENERWELL-G1800I

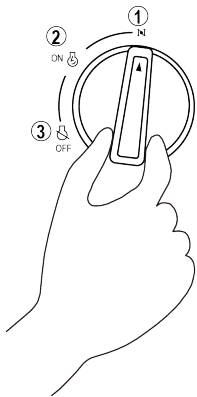
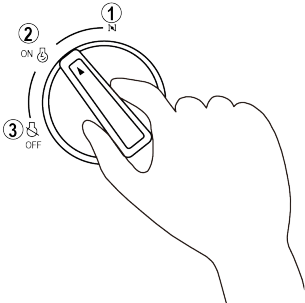
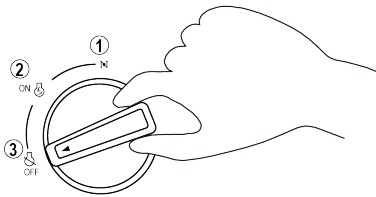
1. Tolva para llenado de aceite.
2. Kit para conexión en paralelo.
3. Mango para desarmador.
4. Vástago de desarmador de dos puntas plano y Phillips.
5. Kit para mantenimiento de bujía.
6. Dos contactos para 120Vca.

#### ENERWELL-G3000I

1. Tolva para llenado de aceite.
2. Mango para desarmador.
3. Vástago de desarmador de dos puntas plano y Phillips.
4. Kit para mantenimiento de bujía.
5. Cuatro contactos para 120Vca.

## 4. CONTROLES DEL GENERADOR

### 4.1. PERILLA DE CONTROL

Posición	Acción
<p>1. "Choke": Interruptor del motor, válvula de combustible y estrangulador encendidos</p> 	<ul style="list-style-type: none"><li>• El sistema está encendido.</li><li>• El combustible está en circulación.</li><li>• El estrangulador está apagado.</li><li>• El motor puede arrancarse.</li></ul>
<p>2. "ON": Interruptor del motor, válvula de combustible y estrangulador encendidos</p> 	<ul style="list-style-type: none"><li>• El sistema está encendido.</li><li>• El combustible está en circulación.</li><li>• El estrangulador está encendido.</li><li>• El motor puede estar en funcionamiento.</li></ul>
<p>3. "OFF": Interruptor del motor y válvula de combustible apagados</p> 	<ul style="list-style-type: none"><li>• El sistema está apagado.</li><li>• El combustible no está en circulación.</li><li>• El motor no arrancará.</li></ul>



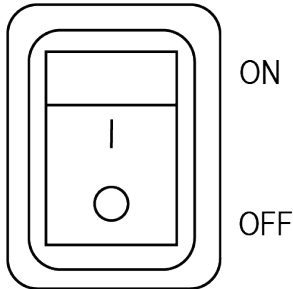
#### NOTA

No es necesario mover el interruptor a la posición "Choke" en arranques con el motor caliente.



## 4.2. MODO ECÓNOMICO

### ECON.SW



1. **"ON" (Interruptor ECON)**  
Cuando el interruptor ECON está en "ON", la unidad de control económico regula la velocidad del motor según la carga conectada.  
Esto permite un mejor consumo de combustible y reduce el ruido.
2. **"OFF" (Interruptor ECON)**  
Cuando el interruptor ECON está en "OFF", el motor funciona a la velocidad nominal.



### AVISO

El interruptor ECON debe estar en "OFF" cuando se utilizan dispositivos eléctricos que requieren una alta corriente de arranque, como compresores o bombas sumergibles.

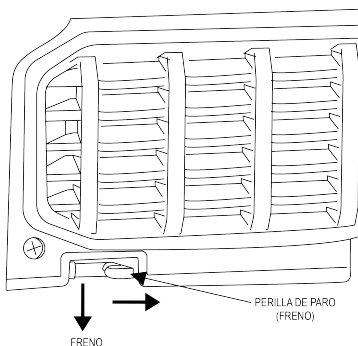
## 4.3. TERMINAL/CONEXIÓN A TIERRA

- ☞ Conecte la terminal de tierra al cable de conexión para prevenir descargas eléctricas. Cuando un dispositivo eléctrico está conectado a tierra, recuerde siempre que el generador también debe estar conectado a tierra.

### Conector de operación en paralelo

El conector de operación en paralelo se utiliza para conectar dos generadores y realizar una operación en paralelo utilizando cables específicos.

## 4.4. PARO (FRENO, SOLO MODELO ENERWELL-G3000I)



Durante el funcionamiento o almacenamiento, coloque la perilla de **Paro** en la posición "STOP" (Freno activado). Antes de mover el generador, coloque el freno en la posición "ON".

## 4.5. Botón reinicio (RESET)

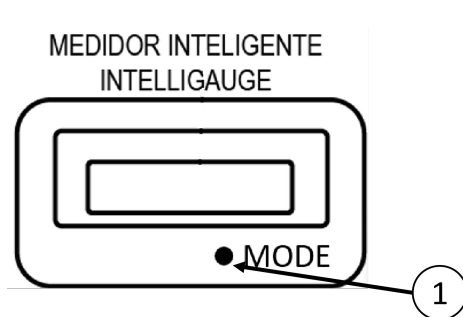
- En caso de algún cortocircuito desconecte los equipos que son energizados por el generador, oprima el botón de reinicio, posicione la perilla de control en "OFF" y vuelva a arrancar el generador.
- En caso de una sobrecarga, el generador se protege y activa automáticamente la protección (botón de reinicio).

Posicione la perilla de control en "OFF" y desconecte los equipos que son energizados.

Oprima el botón y se restablecerá.

## 5. INDICADORES DE GENERADOR

### 5.1. DISPLAY DE MONITOREO



#### Pantalla LCD

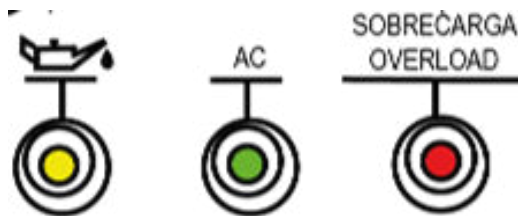
#### En Operación Normal:

Presiona "MODE" para alternar entre los elementos de la pantalla:

- Voltaje
- Corriente
- Tiempo

1. Tecla de operación

### 5.2. LUCES INDICADORAS



### 5.3. INDICADOR DE ACEITE (AMARILLO)

Cuando el nivel de aceite disminuye por debajo del nivel de seguridad, el sistema de protección de aceite apagará el motor y se encenderá el indicador de alarma de aceite. El motor solo podrá reiniciarse cuando el aceite se rellene al nivel requerido.



#### NOTA

Si el generador se detiene o no puede arrancar, coloque el interruptor en la posición "ON" y tire de la manija del arrancador. Si el indicador de alarma de aceite comienza a parpadear, significa que falta aceite. Por favor, rellene el aceite y reinicie la máquina.

#### **5.4. LUZ PILOTO DE CA (VERDE)**

La luz piloto de CA se enciende cuando el motor arranca y genera energía.

#### **5.5. INDICADOR DE SOBRECARGA (ROJO)**

El indicador de sobrecarga se enciende cuando la salida del equipo conectado supera el límite, provocando un sobrecalentamiento del inversor o un aumento de la tensión de CA. El protector de CA comienza a funcionar y detiene la salida del generador para proteger tanto el generador como los equipos conectados. La luz piloto de CA (verde) se apagará y el indicador de sobrecarga (rojo) permanecerá encendido, pero el motor no se detendrá.

Siga estos pasos:

- Apague cualquier dispositivo eléctrico conectado y detenga el motor.
- Reduzca la potencia total de los dispositivos eléctricos conectados dentro del límite de salida nominal.
- Verifique si hay obstrucciones en la entrada de aire de enfriamiento o problemas en la unidad de control. Solucione los problemas si los encuentra.
- Reinicie la máquina después de realizar las verificaciones.



#### **NOTA**

El indicador de sobrecarga puede encenderse durante unos segundos al principio cuando se utilizan dispositivos eléctricos que requieren una alta corriente de arranque, como un compresor o una bomba sumergible. Esto no es un mal funcionamiento.

## 6. ANTES DE LA PUESTA EN MARCHA

### 6.1. COMBUSTIBLE



#### AVISO

El combustible es altamente inflamable y tóxico.

No llene en exceso el tanque de combustible, ya que puede desbordarse cuando el combustible se caliente.

Asegúrese de que la tapa del tanque de combustible esté bien ajustada.

Limpie inmediatamente cualquier derrame de combustible.

Use únicamente gasolina sin plomo. La gasolina con plomo dañará gravemente los componentes internos del motor.

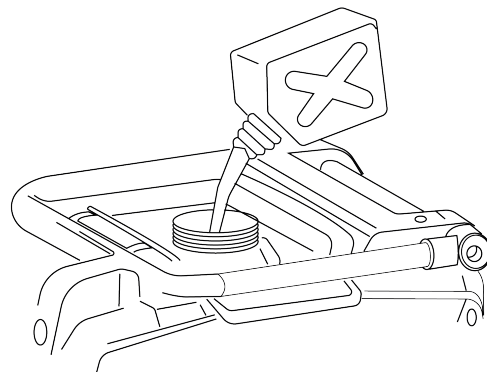
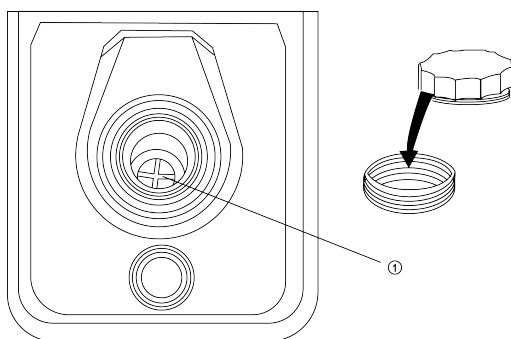
Verifique que haya suficiente combustible en el tanque.

**Combustible recomendado:** Gasolina sin plomo.

Para revisar la capacidad del tanque de gasolina, favor de revisar la ficha técnica de su Generador Inverter.

#### Indicador de combustible

##### 1. Entrada de gasolina

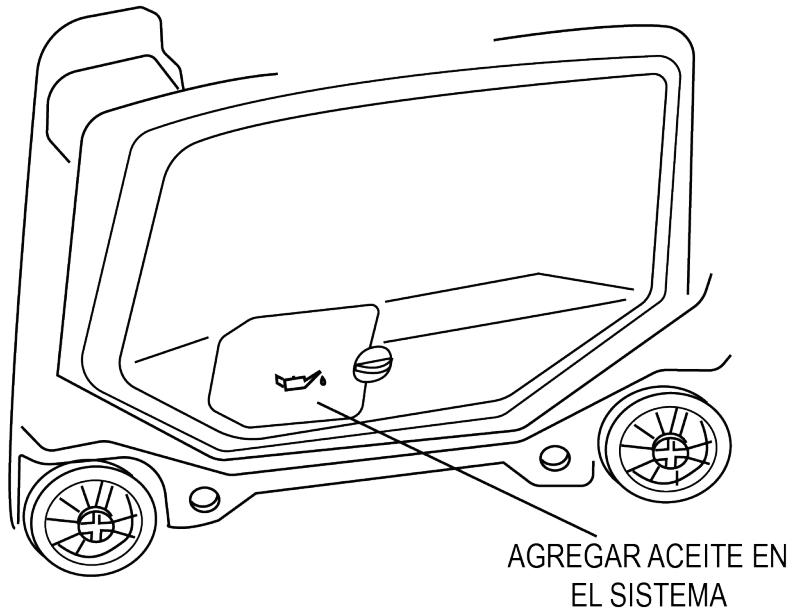


## 6.2. ACEITE

El generador fue enviado sin aceite en el motor. No inicie el motor hasta que se haya agregado suficiente aceite.

Al agregar aceite, coloque el generador sobre una superficie nivelada. No incline el generador para evitar que el motor se dañe por exceso de aceite.

*ref. modelo G3000I*



### Nivel de aceite del motor

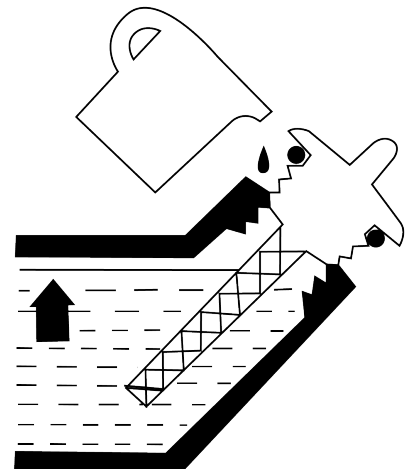
Aceite de motor recomendado:

- SAE 10W-30 o 10W-40.

Grado recomendado de aceite de motor:

- Tipo API Service SE o superior.

Para revisar la capacidad del tanque de aceite, favor de revisar la ficha técnica de su Generador Inverter.



## 7. PUESTA EN MARCHA

### 7.1. ARRANQUE



#### NOTA

Nunca opere el generador en un área cerrada, ya que los gases de escape pueden causar inconsciencia y la muerte en poco tiempo. Por favor, opere el generador en un área bien ventilada. El generador fue enviado sin aceite en el motor. No inicie el motor hasta que se haya agregado suficiente aceite al motor.

#### Consejos:

1. El generador puede trabajar a salida nominal bajo condiciones atmosféricas estándar.
2. Condiciones atmosféricas estándar:
  - Temperatura ambiente: 25°C
  - Presión atmosférica: 100 kPa
  - Humedad relativa: 30%
3. La salida del generador varía según la temperatura, altitud (presión atmosférica más baja a mayor altitud) y humedad.
4. Cuando la temperatura, la humedad y la altitud superan las condiciones atmosféricas estándar, la salida del generador disminuirá.
5. La carga del generador debe reducirse cuando se use en un área cerrada, ya que se reduce el efecto de enfriamiento.

#### Arranque del motor

No conecte ningún dispositivo al generador antes de que este arranque.

1. Coloque el interruptor "ECON" en la posición "ON".
2. Gire la "Perilla de control" a la posición "CHOKE":
  - Enciende el sistema de combustible.
  - Enciende el circuito de encendido.
  - Desactiva el ahogador está apagado y el generador está listo para el arranque en frío del motor.

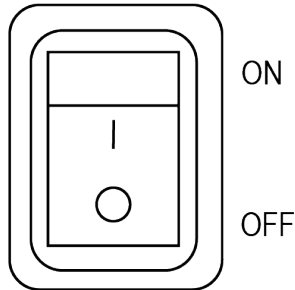


#### NOTA

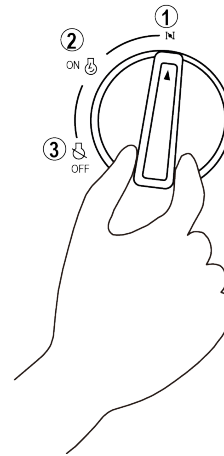
No es necesario girar la "Perilla de control" a la posición "Choke" en un arranque de motor en caliente. Gire la "Perilla de control" a la posición "ON".

### Interruptor "ECON"

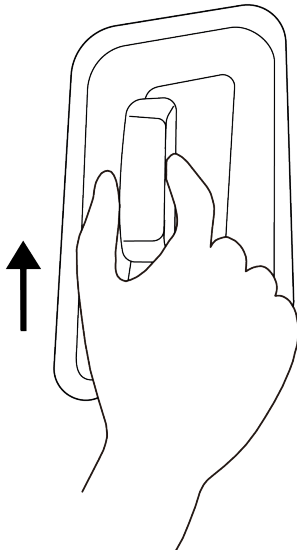
ECON.SW



### Posición "Choke"



### Manija de arranque



#### Arranque manual

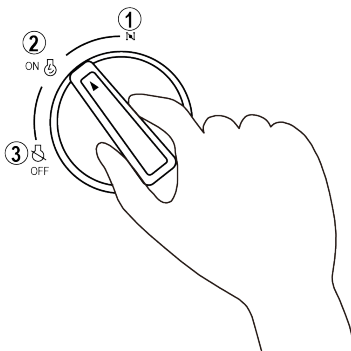
Tire suavemente de la manija de arrancador hasta que sienta resistencia, luego tire con fuerza.



#### NOTA

Al tirar de la manija del arrancador, sujete el generador para evitar que se caiga.

### Perilla de control



Después de que el motor arranque, gire la Perilla de control a la posición "ON" después de que se haya calentado.

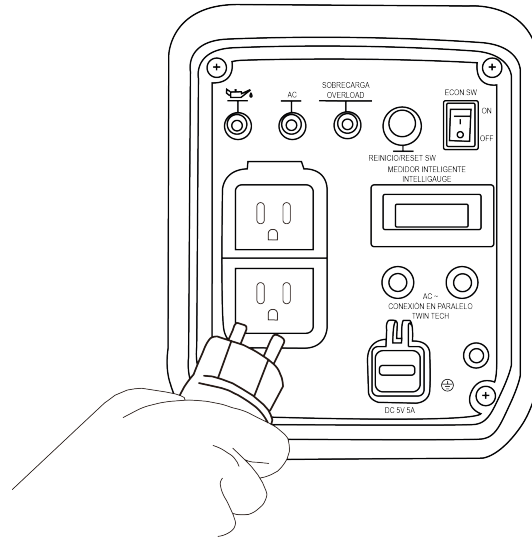


#### NOTA

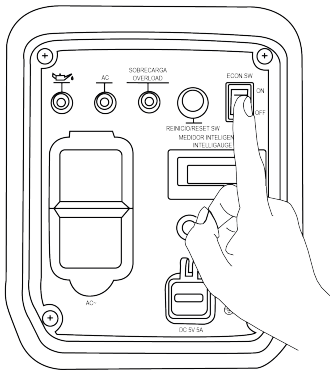
Antes de calentar el motor, gire el interruptor ECON a la posición "OFF" y no conecte ninguna carga al generador.

## 7.2. PARO DEL MOTOR

Desconecte todos los dispositivos antes de apagar el motor.

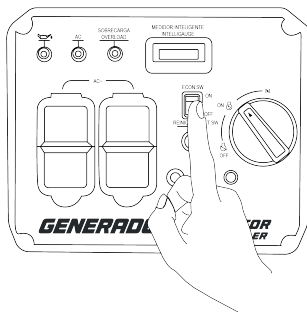


### ENERWELL-G1800I



1. Gire el interruptor ECON a la posición "OFF".
2. Desconecte todos los dispositivos eléctricos.
3. Gire la Perilla de control a la posición "OFF".
  - El sistema se apaga.
  - El circuito de encendido se apaga.

### ENERWELL-G1800I





## 7.3. CONEXIONES ELÉCTRICAS

### Conexión de CA



#### AVISO

Asegúrese de que todos los dispositivos eléctricos estén apagados antes de conectarlos.

Asegúrese de que los cables y enchufes de los dispositivos eléctricos estén en buenas condiciones antes de conectarlos al generador.

Asegúrese de que la carga total esté dentro de la carga nominal del generador.

Asegúrese de que la corriente de carga esté dentro del rango de corriente nominal de los enchufes.



#### NOTA

Asegúrese de que el generador esté aterrizado. Cuando se requiera aterrizar los dispositivos eléctricos, el generador también debe estar aterrizado.

#### Pasos para conectar:

1. Arranque el motor.
2. Gire el interruptor ECON a la posición "ON".
3. Conecte los dispositivos al enchufe de CA.
4. Verifique que el indicador de CA esté encendido.
5. Encienda los dispositivos eléctricos.



#### NOTA

Para aumentar la velocidad del motor, gire el interruptor ECON a la posición "OFF".

- Cuando el generador arranca, el indicador de sobrecarga (luz roja) se encenderá. Bajo condiciones normales, se apagará en 5 segundos. Si el indicador de sobrecarga (luz roja) permanece encendido, consulte a su distribuidor de generadores.
- Si se conectan más de 1 dispositivo eléctrico al generador, enciéndalos en orden descendente según su carga requerida (de mayor carga a menor).
- Cuando el generador esté sobrecargado o haya un cortocircuito en los dispositivos conectados, el indicador de sobrecarga (luz roja) se encenderá. Después de aproximadamente 5 segundos, el indicador de CA (luz verde) se apagará. No habrá salida del generador. Detenga y verifique el generador para ver si el problema fue causado por un cortocircuito o sobrecarga de los dispositivos conectados. Resuelva el problema y reinicie el generador.

#### Carga de USB

- La tensión nominal de CC es 5V. Conecte el USB al generador después de que el motor haya arrancado.

## 8. OPERACIÓN EN PARALELO DE CA

Antes de conectar el aparato a cualquiera de los generadores, asegúrese de que esté en buen estado de funcionamiento y de que su capacidad eléctrica no supere la del tomacorriente.

La mayoría de los aparatos con motor requieren más energía que su clasificación eléctrica para el arranque. Cuando se inicia un motor eléctrico, es posible que se encienda el indicador de sobrecarga (rojo). Esto es normal si el indicador de sobrecarga (rojo) se apaga en un máximo de 4 segundos. Si el indicador de sobrecarga (rojo) permanece encendido, consulte a su distribuidor de generadores.

Durante la operación en paralelo, el interruptor ECON debe estar en la misma posición en ambos generadores.

1. Conecte el cable de operación en paralelo entre los dos generadores. En el caso del generador ENERWELL-G300I, conecte el kit de conexión en paralelo (venta por separado).
2. Arranque los motores y asegúrese de que el indicador de salida (verde) en cada generador se ilumine.
3. Conecte el aparato al tomacorriente de CA.
4. Encienda el aparato.

Si el generador se sobrecarga o si hay un cortocircuito en un aparato conectado, el indicador de sobrecarga (rojo) se encenderá. El indicador de sobrecarga (rojo) permanecerá encendido y, después de aproximadamente 4 segundos, se cortará la corriente a los aparatos conectados y el indicador de salida (verde) se apagará. Detenga ambos motores e investigue el problema. Determine si la causa es un cortocircuito en un aparato conectado o una sobrecarga. Corrija el problema y reinicie el generador.

### 8.1. APLICACIONES DE OPERACIÓN EN PARALELO DE CA

Los generadores pueden conectarse entre sí para aumentar la potencia disponible mediante un kit de cables para operación en paralelo. Siga las instrucciones incluidas con el kit de cables para operación en paralelo antes de conectar un aparato o un cable de alimentación al generador.

#### Consejo:

- Asegúrese de que el aparato esté en buen estado de funcionamiento. Un aparato o cable de alimentación defectuoso puede representar un riesgo potencial de descarga eléctrica.
- Si el aparato comienza a funcionar de manera anormal, se vuelve lento o se detiene repentinamente, apáguelo de inmediato. Desconéctelo y determine si el problema es el aparato o si se ha superado la capacidad de carga nominal del generador.
- Asegúrese de que la clasificación eléctrica combinada de las herramientas o aparatos conectados no supere la capacidad del generador. Nunca exceda la carga máxima por más de 30 minutos.
- **Nunca conecte modelos de generador diferentes.**
- Para la operación en paralelo, use únicamente un kit de cables de operación en paralelo aprobado cuando conecte un generador a otro.
- Nunca conecte ni retire el cable de operación en paralelo cuando el generador esté en funcionamiento.
- Para la operación con un solo generador, el cable de operación en paralelo debe ser retirado.



## **AVISO**

Una sobrecarga sustancial que mantenga encendido el indicador de sobrecarga (rojo) de forma continua puede dañar el generador.

Una sobrecarga marginal que encienda el indicador de sobrecarga (rojo) de manera temporal puede acortar la vida útil del generador.

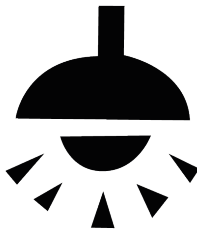



Limite la operación por encima de la potencia máxima a un máximo de 30 minutos (modelo G1800I) y 10 minutos (modelo G300I)

Se debe considerar el consumo total de potencia (VA) de todos los aparatos conectados. Los fabricantes de herramientas y electrodomésticos suelen indicar la información de potencia nominal cerca del número de modelo o número de serie.

## 9. APLICACIONES

### RANGO DE APLICACIÓN

Antes de usar el generador, verifique que la carga total esté dentro del límite nominal del generador. De lo contrario, podría dañar el generador.

AC				
Factor de Potencia	1	0,8-0,95	0,4-0,75 (Eficiencia: 0,85)	
G1800I	~1,800W	~1,440W	~720W	Voltaje Nominal: 5V
G3000I	~3000W	~2400W	~1200W	N/A

Consejos:

El símbolo "~" significa "no más de".

Cada dispositivo tiene su propio parámetro funcional en el uso práctico.

Se pueden usar corriente alterna (AC) y corriente directa (DC) al mismo tiempo, pero la potencia total no debe exceder la potencia de salida nominal.

Cuando la potencia total supera la salida nominal, se enciende el indicador de sobrecarga.

### PRECAUCIÓN

- No sobrecargues. La potencia total de los dispositivos eléctricos no debe exceder la salida nominal del generador. La sobrecarga dañará el generador.
- Cuando este generador se utilice para suministrar energía a instrumentos de precisión, controladores electrónicos, computadoras personales, computadoras electrónicas, microcomputadoras, etc.
- Mantén el generador a una distancia suficiente para evitar interferencias eléctricas del motor. Además, asegúrate de que el motor no esté expuesto a interferencias de otros dispositivos electrónicos cercanos.
- Si este generador se utiliza para suministrar energía a equipos médicos, se debe obtener asesoramiento primero del fabricante, un profesional médico o un hospital.
- El generador puede no ser adecuado para algunos equipos electrónicos o motores generales que requieren una gran corriente al encenderse, incluso si están dentro de los rangos de suministro indicados en la tabla anterior. Consulta al fabricante del equipo para obtener más consejos.

## 10. MANTENIMIENTO

La seguridad es una obligación del propietario. Las inspecciones, ajustes y lubricaciones periódicas mantendrán tu generador en las condiciones más seguras y eficientes posibles. Los puntos más importantes de inspección y lubricación del generador se explican en las páginas siguientes.



### AVISO

Si no estás familiarizado con las tareas de mantenimiento, haz que un distribuidor autorizado las realice por ti.

### Tabla de Mantenimiento



### AVISO

Detén el motor antes de realizar el mantenimiento.

Utiliza únicamente piezas genuinas especificadas por nosotros para los reemplazos. Solicita atención adicional a un distribuidor autorizado.

Elemento	Inspección rutinaria	Inspección preoperativa / diaria	Cada 6 meses / 100 horas	Cada 12 meses / 300 horas
Bujía	Verificar el estado, limpiar o reemplazar si es necesario.		○	
Combustible	Verificar el nivel de combustible para detectar fugas.	○		
Tubería de aceite	Verificar si hay grietas o daños. Reemplazar si es necesario.	○		
Aceite	Verificar el nivel de aceite.	○		
	Reemplazar.		○ (1)	
Filtro de aire	Verificar el estado y limpiar.		○ (2)	
Cubierta del silenciador	Verificar el estado, limpiar o reemplazar si es necesario.		○	
Colector de chispas	Verificar el estado, limpiar o reemplazar si es necesario.		○	
Filtro de combustible	Limpiar o reemplazar si es necesario.			○
Tubo respiradero del cárter	Verificar si hay grietas o daños y reemplazar si es necesario.			○

Elemento	Inspección rutinaria	Inspección preoperativa / diaria	Cada 6 meses / 100 horas	Cada 12 meses / 300 horas
Cabeza del cilindro	Limpiar los depósitos de carbono (si es necesario, repetir la operación).			★
Juego de válvulas	Después de enfriar el motor (verificar y ajustar).			★
Montajes / soportes	Verificar todos los montajes / fijaciones y ajustar si es necesario.			★
Problemas encontrados durante el uso		○		

(1) El reemplazo inicial del aceite del motor debe realizarse después de un mes o 20 horas de operación.

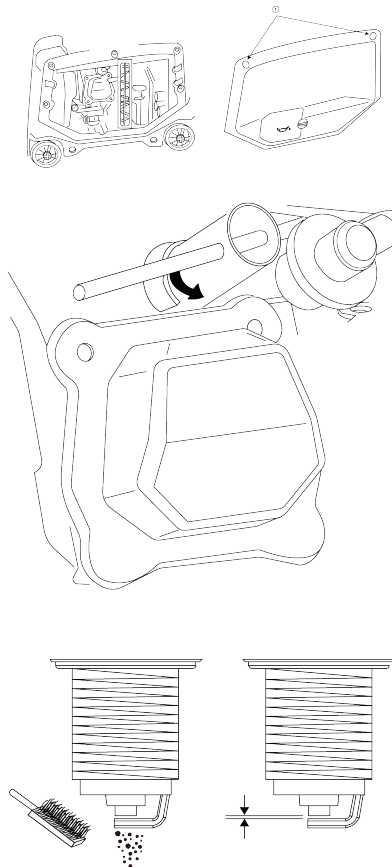
(2) El elemento del filtro de aire debe limpiarse con mayor frecuencia cuando se utilice en áreas inusualmente húmedas o polvorientas.

★ Estos elementos deben ser mantenidos por nuestros distribuidores autorizados.

### Inspección de la Bujía

La bujía es un componente importante del motor y debe ser revisada regularmente.

ref modelo G3000I



1. Afloja los tornillos (1) y quita la cubierta izquierda.
2. **Modelo ENERWELL-G3000I:** Retira el capuchón de la bujía y coloca la llave de bujía en la posición correcta sobre la bujía. Inserta el destornillador en la llave y gírala en sentido antihorario para retirar la bujía.
3. **Modelo ENERWELL-G1800I:** Retira el capuchón de la bujía y coloca la llave de bujía en la posición correcta sobre la bujía, en la parte superior del generador a un lateral del medidor de gasolina se encuentra un tapón de caucho circular, retírelo e inserte el destornillador en la llave y gírala en sentido antihorario para retirar la bujía.
4. Verifica si hay decoloración y elimina el carbón. El aislante de porcelana alrededor del electrodo central de la bujía debe tener un color marrón claro a medio.
5. Revisa el tipo de bujía y la separación de los electrodos.



#### NOTA

Bujías estándar: BPR6ES/BP6ES (NGK) F6RTC/  
F6TC (TORCH)

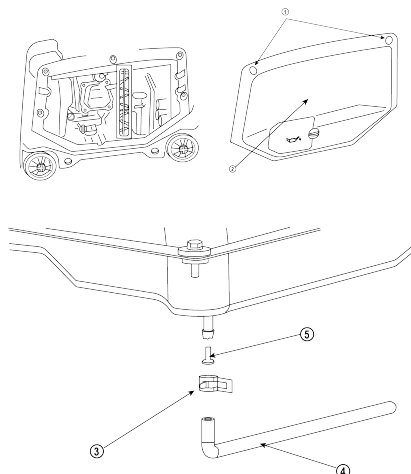
Separación de la bujía: 0.6-0.7 mm

6. Instala la bujía.
7. Consejo: Si no tienes una llave dinamométrica al instalar la bujía, una buena estimación del torque correcto es girar entre 1/4 y 1/2 vuelta después de ajustarla con los dedos. Sin embargo, la bujía debe ser ajustada al torque especificado tan pronto como sea posible.

8. Coloca el capuchón de la bujía y la cubierta.
9. Instala nuevamente la cubierta izquierda.

## Ajuste del carburador

El carburador es una parte importante del motor. El ajuste debe ser realizado por distribuidores con conocimientos profesionales, datos técnicos y equipos adecuados para garantizar un ajuste correcto.



## Limpiar el filtro de combustible

1. Afloje los tornillos (1), retire la tapa izquierda (2).
2. Drene el tanque de combustible. Sostenga la abrazadera (3), jálela hacia abajo para sacar el tubo de combustible (4) y el filtro de combustible 5.
3. Instale el filtro de combustible en la boquilla de salida del tanque de combustible. Luego, coloque el tubo de combustible en la boquilla de salida e instale la abrazadera.

## Cambio de aceite

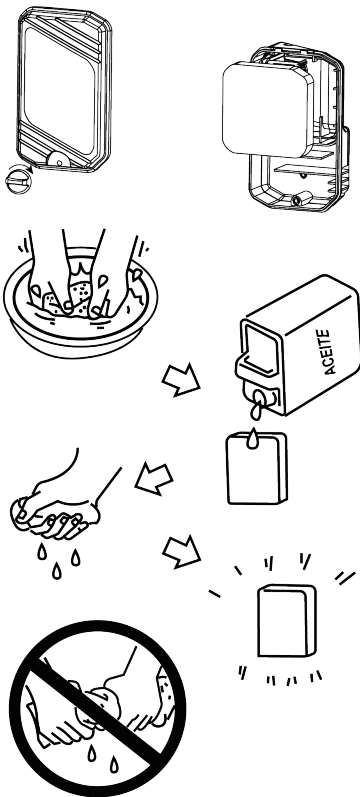
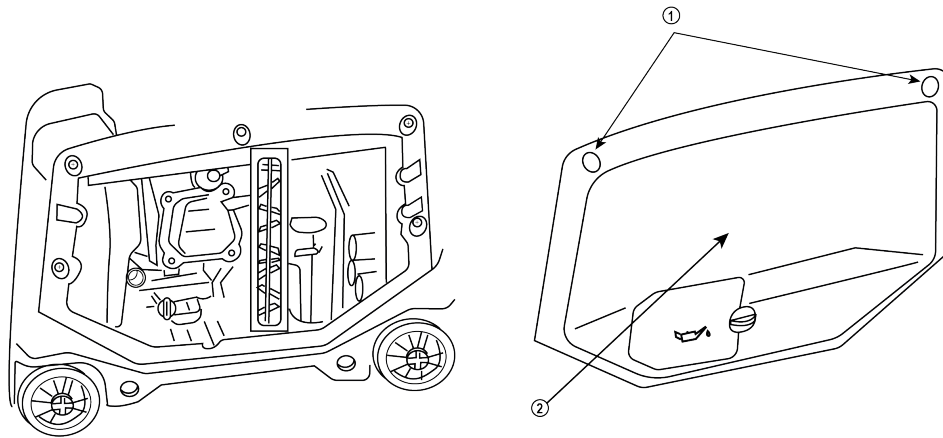
Evite drenar el aceite del motor inmediatamente después de apagar el motor. El aceite está caliente y debe manejarse con cuidado para evitar quemaduras.

1. Coloque el generador en una superficie nivelada y deje que el motor funcione durante unos minutos. Luego, apague el motor.
2. Afloje los tornillos (1), retire la tapa izquierda (2) (en el caso del modelo G1800I retire la tapa derecha).
3. Coloque el generador sobre una plataforma y incline la máquina en dirección a la ranura de guía de aceite.
4. Retire el medidor de aceite.
5. Coloque un recipiente de drenaje debajo de la máquina, retire el tapón de drenaje de aceite. El aceite se descargará del tanque.
6. Revise el medidor de aceite, la arandela de sellado, el tapón de drenaje de aceite y la junta de sellado. Reemplácelos de inmediato si están dañados.
7. Vuelva a instalar el tapón de drenaje de aceite y la junta de sellado.
8. Rellene el aceite hasta el nivel adecuado y apriete el medidor de aceite.
9. Limpie la ranura de guía de aceite y vuelva a ensamblar la tapa izquierda.



### AVISO

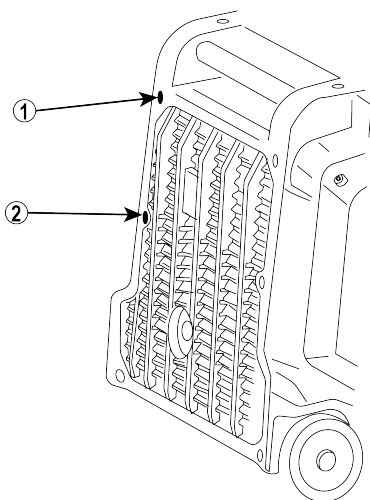
No incline el generador al agregar aceite al motor. Esto podría provocar un sobrellenado y dañar el motor. Asegúrese de que no entre material extraño en el cárter.



### Filtro de aire

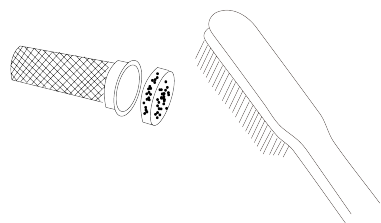
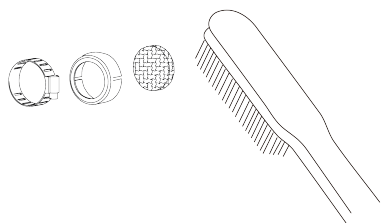
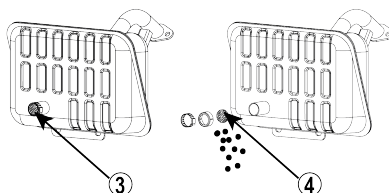
1. Afloje los tornillos, retire la tapa izquierda (en el caso del modelo G1800I retire la tapa derecha).
2. Retire la tapa del filtro de aire y el elemento de filtro de esponja
3. Limpie el elemento de filtro de esponja con solvente y séquelo.
4. Lubrique el elemento de espuma y exprima el exceso de aceite. El elemento de espuma debe estar mojado, pero no goteando. No tuerza el elemento de filtro de esponja para evitar daños.
5. Coloque el elemento de filtro de esponja en el filtro de aire.  
CONSEJOS: Asegúrese de que la superficie de sellado del elemento de espuma coincida con el filtro de aire para evitar fugas de aire. No encienda el motor sin el filtro de aire. Esto podría causar un desgaste excesivo en el gas y el cilindro.
6. Instale la tapa del filtro de aire en su lugar.





### Cubierta del silenciador

1. Retire los 6 tornillos (1) y la rejilla (2).
2. Retire la cubierta del silenciador (3) y el apagachispas.
3. Cepille los depósitos de carbono (4) de la cubierta del silenciador con un cepillo de alambre.
4. Revise la cubierta del silenciador. Reemplácela de inmediato si está dañada.
5. Vuelva a instalar el apagachispas.



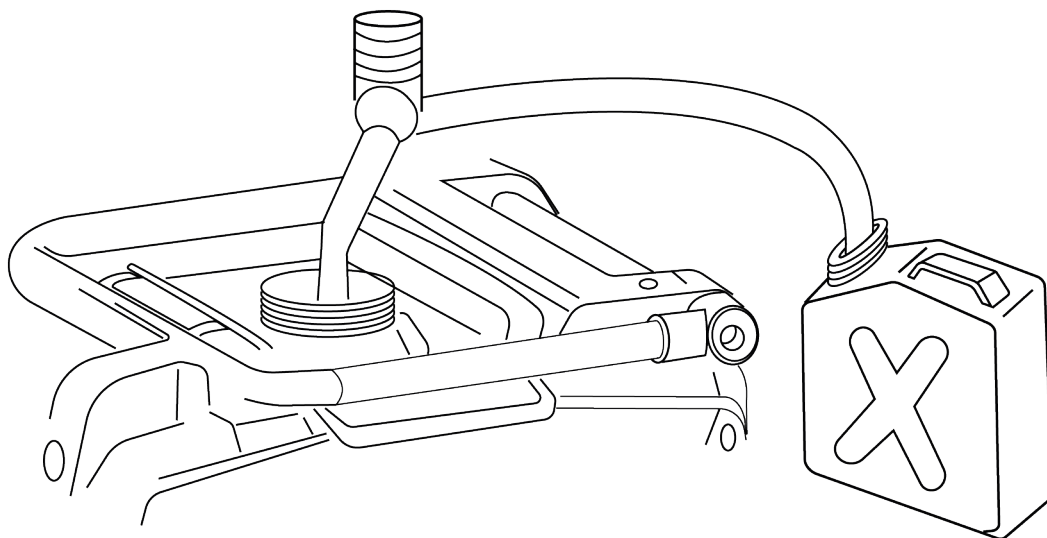
### AVISO

El motor y el silenciador estarán muy calientes después de que el motor haya estado en funcionamiento. Evite tocar el motor y el silenciador mientras aún estén calientes con cualquier parte de su cuerpo o ropa durante la inspección o reparación.

## 11. ALMACENAMIENTO

El almacenamiento prolongado de su máquina requiere algunos procedimientos preventivos para evitar el deterioro.

### Drenar el combustible



1. Gire la perilla de control a la posición OFF.
2. Retire la tapa del tanque de combustible y el filtro. Drene el combustible del tanque en un recipiente aprobado para gasolina utilizando una bomba manual comercial. Luego, coloque nuevamente la tapa del tanque de combustible.
3. El combustible es altamente inflamable y tóxico. Consulte cuidadosamente la sección [ADVERTENCIAS DE SEGURIDAD \[4\]](#) y limpie el combustible derramado inmediatamente con un paño limpio y suave para evitar daños en la cubierta de plástico.
4. Encienda el motor. Se detendrá después de que el combustible se haya consumido, aproximadamente en 15 minutos.
5. No conecte ningún dispositivo eléctrico.
6. El tiempo de funcionamiento del motor depende de la cantidad de combustible restante en el tanque.
7. Afloje el perno de drenaje de aceite en el carburador y drene el combustible en un recipiente aprobado para gasolina.
8. Asegúrese de que el interruptor 3 en 1 esté en la posición OFF.

Apriete el tapón de drenaje de aceite.

### Motor

Siga los pasos a continuación para proteger el cárter, los anillos del pistón y otras partes susceptibles a la corrosión:

1. Retire la bujía, agregue una cucharada de aceite lubricante SAE 10W30 y vuelva a instalar la bujía.
2. Tire del arrancador de retroceso (con el interruptor 3 en 1 en OFF) durante unos minutos para lubricar el cilindro.

3. Tire del arrancador de retroceso hasta sentir resistencia (esto evita la oxidación del bloque del cilindro y las válvulas).
4. Deje de tirar del arrancador de retroceso.
5. Limpie el exterior del motor y rocíe con un agente antioxidante.
6. Coloque el generador en un lugar ventilado y seco. Cúbralo con una bolsa de plástico.
7. Asegúrese de que el generador esté colocado tanto vertical como horizontalmente.

## 12. SOLUCIÓN DE POSIBLES ANOMALÍAS

El motor no arranca		Anomalia	Solución
Sistema de combustible	No hay combustible en el tanque		Agregue combustible
	Hay combustible en el tanque	El filtro de combustible está bloqueado	Limpie el filtro de combustible
		El carburador está bloqueado	Limpie el carburador
Sistema de aceite del motor	Nivel de aceite bajo		Agregue aceite para motor
Sistema eléctrico	La bujía tiene acumulación de carbón o humedad		Limpie y seque la bujía
	El sistema de encendido no funciona		Comuníquese con el distribuidor

		Anomalia	Solución
El generador no produce energía	El dispositivo de seguridad (protector de CC) está en posición OFF		Presione el protector de CC para cambiarlo a ON
	El indicador de CA (verde) se apaga		Detenga el motor y vuelva a encenderlo

## 13. PÓLIZA DE GARANTÍA

Los generadores marca **ENERWELL®** establece los siguientes términos y condiciones.

1. **Duración de la garantía:** a partir de los siguientes 12 meses a la fecha de facturación.
2. **Condiciones de garantía:** Esta aplica solo para productos vendidos directamente por la empresa a distribuidores autorizados. No cubre productos adquiridos por otros canales de distribución. La empresa no se hará responsable por ningún costo de remoción, instalación, transporte o cualquier otro costo que pudiera incurrir en relación con una reclamación de garantía.
3. **Garantía exclusiva:** Las garantías de los productos son otorgadas a través de este certificado. Ningún empleado, agente, representante o distribuidor está autorizado a modificar los términos de esta garantía. Si el producto falla de acuerdo con los términos expresados en el segundo párrafo de esta póliza, a opción de la empresa, podrá, sin cargo en materiales ni mano de obra, cambiar el producto o cualquiera de sus partes, para que sea efectiva la garantía.
4. **Procedimiento de garantía:** El producto debe ser enviado al centro de servicio de la empresa. Adicionalmente, deberá enviarse una copia de la factura de compra y de esta póliza de garantía, debidamente firmada y sellada. Los costos del envío al y del centro de servicio son asumidos por el cliente. La responsabilidad de la empresa está limitada solo al costo del reemplazo de las piezas dañadas. Los daños por retraso, uso o almacenamiento inadecuado del producto, así como gastos relacionados a equipos de alquiler no son responsabilidad de la empresa. Tampoco se hace responsable por los daños por corrosión y /o estéticos consecuenciales generados a raíz del uso o desuso del producto.

La empresa no se hace responsable por defectos imputables a actos, daños u omisiones de terceros ocurridos después del embarque.

La garantía no es aplicable, a criterio de la empresa, en los siguientes casos:

- Daño por transporte.
- Manejo incorrecto.
- Instalación o aplicación inadecuada.
- No seguir las instrucciones descritas en el manual de instalación.
- Excesivas condiciones de operación.
- Reparaciones o modificaciones no autorizadas.
- Daño accidental o intencional.
- Daños causados por incendios, motines, manifestaciones o cualquier otro acto vandálico, además como plagas, afectaciones por animales y fuerzas naturales.
- Cuando se haya solicitado el envío del equipo y este no sea recibido en el domicilio de la empresa.
- Daño en baterías de arranque, protecciones, fusibles, y ningún tipo de líquidos.

Bajo las condiciones de este certificado, la empresa tiene el derecho de inspeccionar cualquier producto que tenga una reclamación por garantía en su centro de servicio.

Para cualquier otra duda o aclaración respecto a este certificado de garantía o al uso del producto, favor de contactar a nuestro departamento de atención y servicio al cliente.

MEXICO:  
Vitalvel Division Equipos, S.A. de C.V.  
Molina 805 Sur / Alvarado, N.L. 67200 Mexico  
Consultador: 0020 28 98 880  
Servicio a cliente: 01 800 833 00 00  
Internet: www.vde.com.mx  
Correo electrónico: soporte tecnico@vde.com.mx

COLOMBIA:  
ALTAMIRA WIND, S.A.S.  
Aeropuerto Medellín Km. 2.4 Vía Sibero Centro sur Complejo Logístico Industrial y Comercial CLC 80 Bogotá 357 26, Cota, Santander, Colombia  
Consultador: +57 (1) 8210200  
Internet: www.altamirawind.com  
Correo electrónico: servicio@altamirawind.com

v1.1