



ESCALERAS EN **ACERO INOXIDABLE**

Escaleras fabricadas en acero inoxidable de 2 a 4 peldaños, para instalación en piscina con superficie de concreto.

VENTAJAS

- Diseño elegante.
- Variedad de modelos con opciones de 2, 3 y 4 peldaños.
- Peldaños de superficie antiderrapante.
- Incluye bases plásticas que previenen ralladuras y daños en la pared de su piscina.
- Soporta un máximo de 300 lbs (136 kg).
- Diferentes estilos en pasamanos.
- Acabado pulido y brillante.

GARANTÍA

1 AÑO

TIPO MIXTA



INCLUYE ACCESORIOS



CARACTERÍSTICAS DE CONSTRUCCIÓN

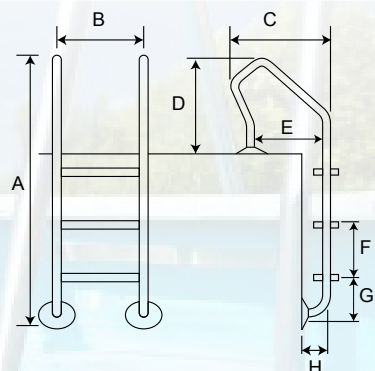
- Construcción en acero inoxidable 304.
- Fabricadas con tubo de 42 mm.

TABLA DE ESPECIFICACIONES

MODELOS	NÚMERO DE PELDAÑOS	TIPO DE ESCALERA
PA-ESC-STD1-2P	2	Estándar
012-016-A-001	3	
PA-ESC-STD1-4P	4	
PA-ESC-MIX1-2P	2	Mixta
PA-ESC-MIX1-3P	3	
PA-ESC-MIX1-4P	4	

DIMENSIONES Y PESOS

MODELOS	DIMENSIONES (mm)								PESO (kg)
	A	B	C	D	E	F	G	H	
PA-ESC-STD1-2P	1320								16.5
012-016-A-001	1570		686	788	N/A				17
PA-ESC-STD1-4P	1820	492				250	210	180	17.5
PA-ESC-MIX1-2P	1330								16
PA-ESC-MIX1-3P	1580		533	709	365				16.5
PA-ESC-MIX1-4P	1830								17



Escaleras fabricadas en acero inoxidable de 3 peldaños, para instalación en piscina con superficie de madera.

VENTAJAS

- Diseño elegante.
- Modelo de 3 escalones.
- Peldaños de superficie antiderrapante.
- Incluye bases plásticas que previenen ralladuras y daños en la pared de su piscina.
- Soporta un máximo de 300 lbs (136 kg).
- Acabado pulido y brillante.



TIPO ESTANDAR



INCLUYE ACCESORIOS



CARACTERÍSTICAS DE CONSTRUCCIÓN

- Construcción en acero inoxidable 304.
- Fabricadas con tubo de 42 mm.

DIMENSIONES Y PESOS

MODELOS	DIMENSIONES (mm)							PESO (kg)
	A	B	C	D	E	F	G	
PA-ESC-STDM1-3P	1570	492	686	788	250	210	180	17

TABLA DE ESPECIFICACIONES

MODELOS	NÚMERO DE PELDAÑOS	TIPO DE ESCALERA
PA-ESC-STDM1-3P	3	Estándar

